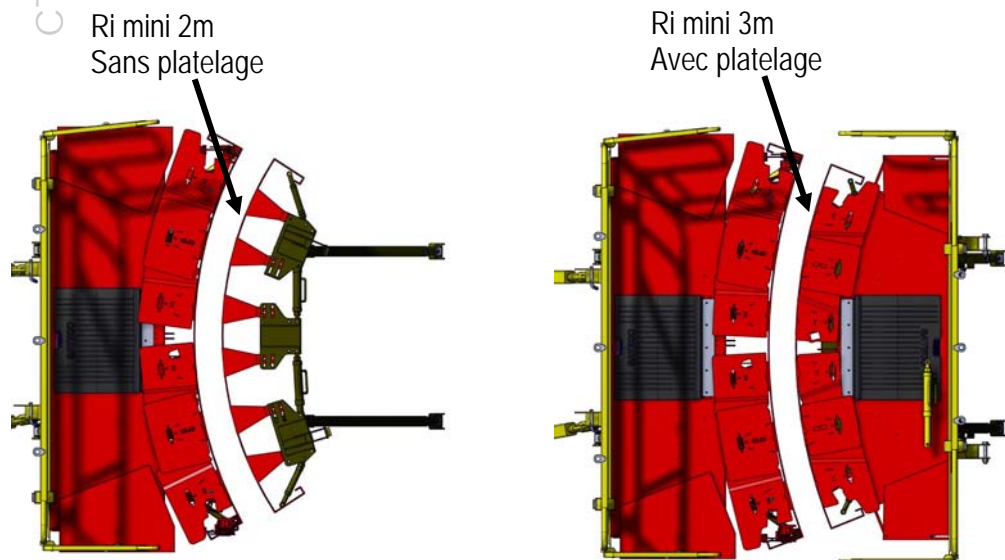


CTR 4010

I . Rayon mini de cintrage



II . Gammes de panneaux CTR

	Px Extérieur 2.4m	Px Intérieur 2.3m	Px Extér. 1.656m	Px Intér. 1.518m
0.5m				
3m				
1.5m				
1m				



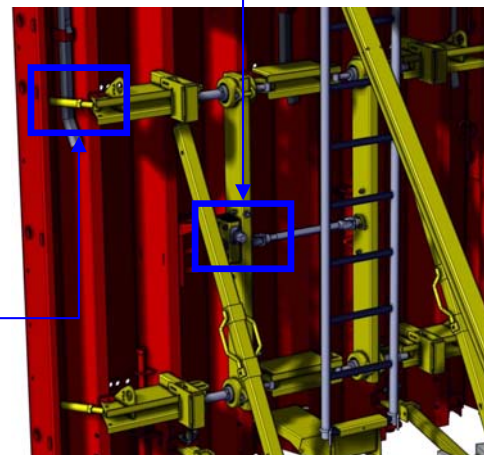
CTR 4010

I . Positionner le gabarit sur les tiges

II . Actionner le kit avec un clé de banche

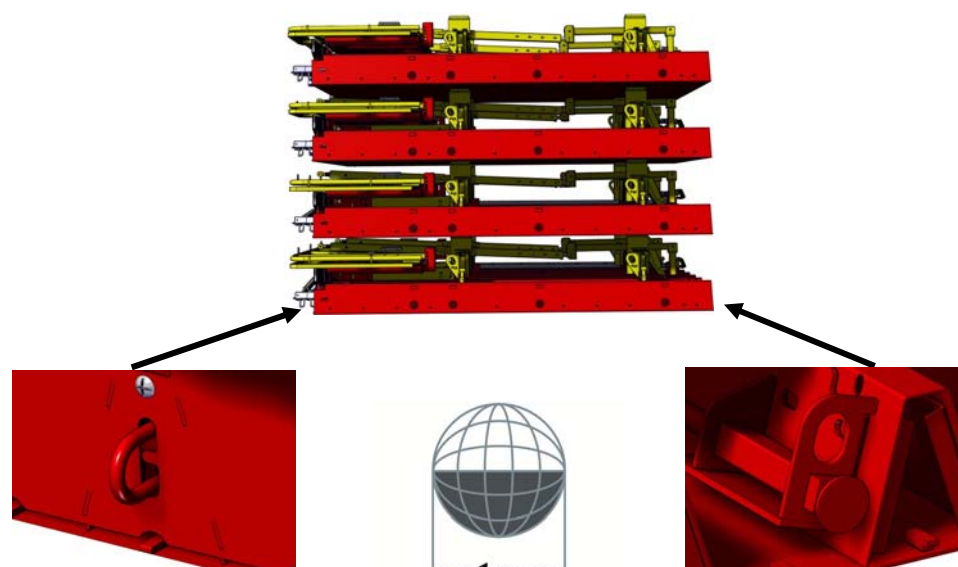


III . Réglage des rives



Colisage

4 CTR maximum par colis



Pt haut élingage

CMU 3T



NOUS AVONS UN MONDE À BÂTIR

Siège social et Unité de Production

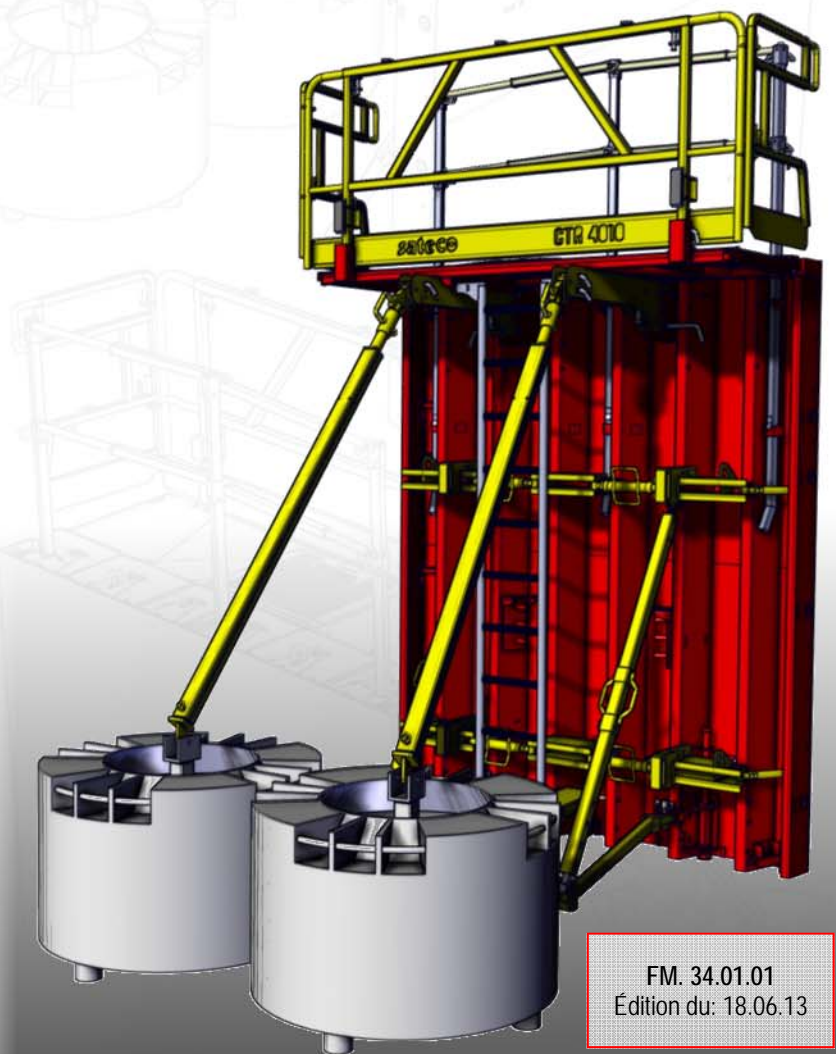
Zone Industrielle - BP 10 - 86110 MIREBEAU - Tél. 05 49 50 41 69
Fax : 05 49 50 47 73 - www.sateco-coffrages.com

Pt bas élingage

CMU 2T

LIVRET DE MONTAGE ET DE MISE EN SÉCURITÉ

Livret de montage
et de
mise en sécurité



FM. 34.01.01
Édition du: 18.06.13



Siège social et Unité de Production

Z.I. - BP10 - 86110 MIREBEAU

Tél : (33) 05 49 50 41 69 - Fax : (33) 05 49 50 47 73

www.sateco-coffrages.com - Courriel : cof-com@sateco.fr

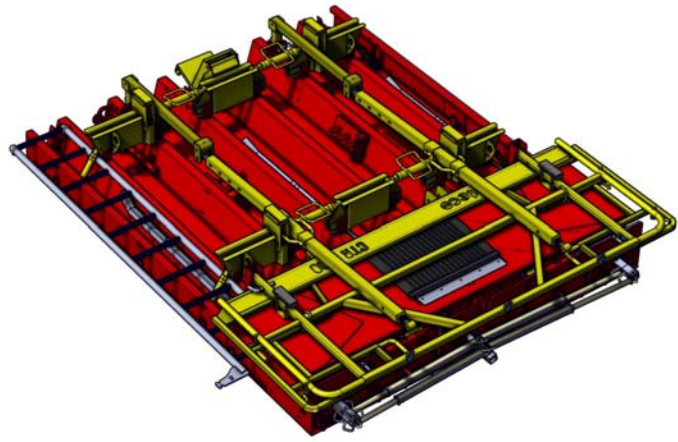


LE BIJOU DU COFFRAGE

Edition 10/10 - Soucieux de la qualité de ses produits, SATECO se réserve le droit d'en modifier sans préavis les caractéristiques

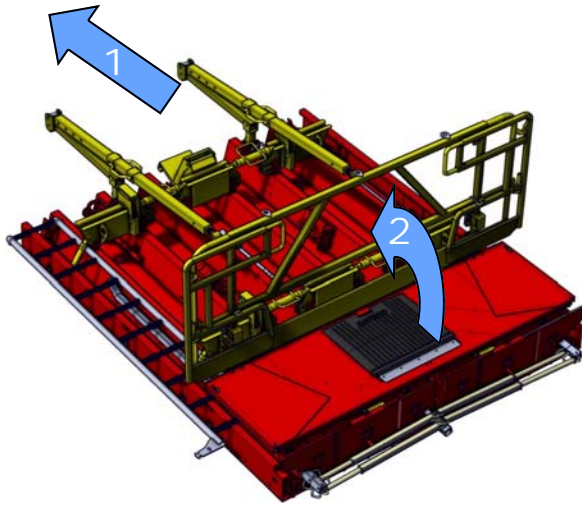
Montage

CTR 4010



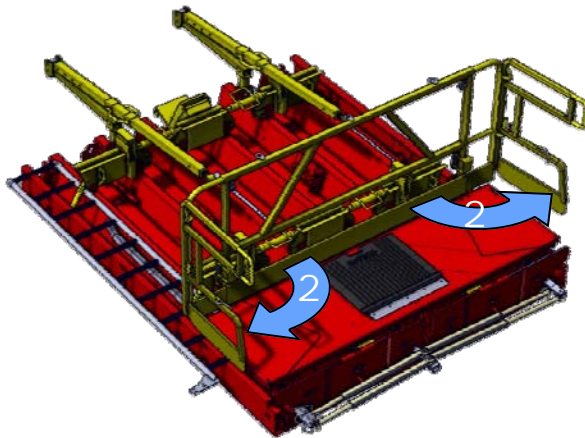
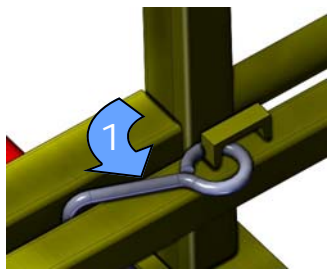
I . Monter le Garde Corps

- 1 - Escamoter les béquilles
- 2 - Remonter le garde corps
- 3 - Brocher le garde corps



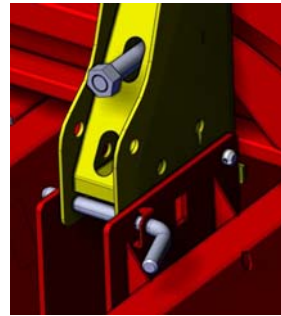
II . Ouvrir les fermetures

- 1 - Enlever les crochets
- 2 - Ouvrir les fermetures

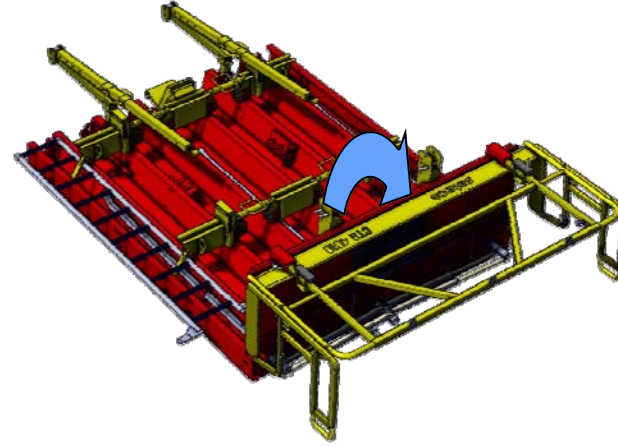


CTR 4010

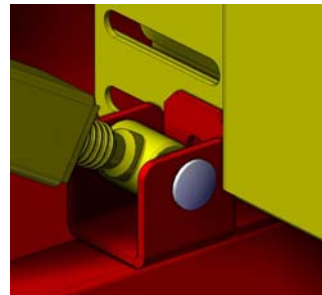
III . Monter le Platelage



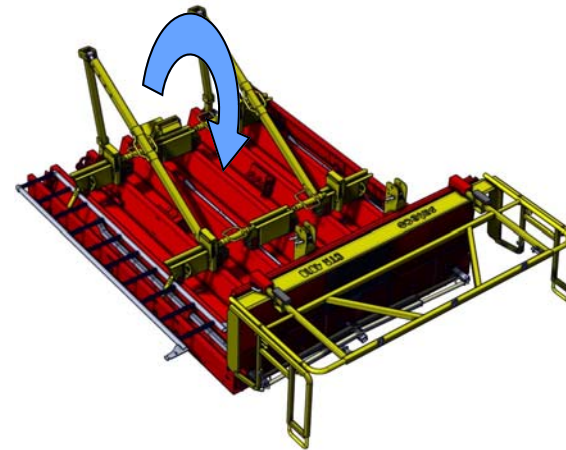
Brocher le platelage



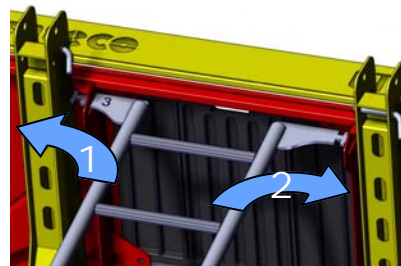
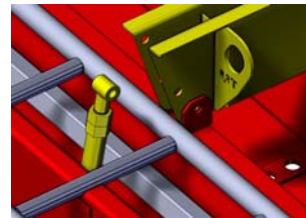
IV . Fixer les béquilles réglables



Brocher les béquilles

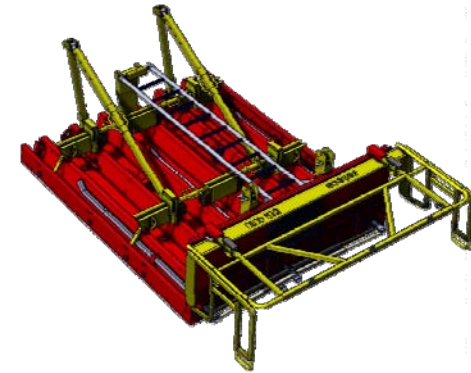
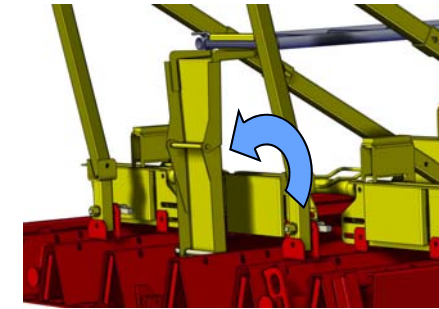


V . Monter l'échelle

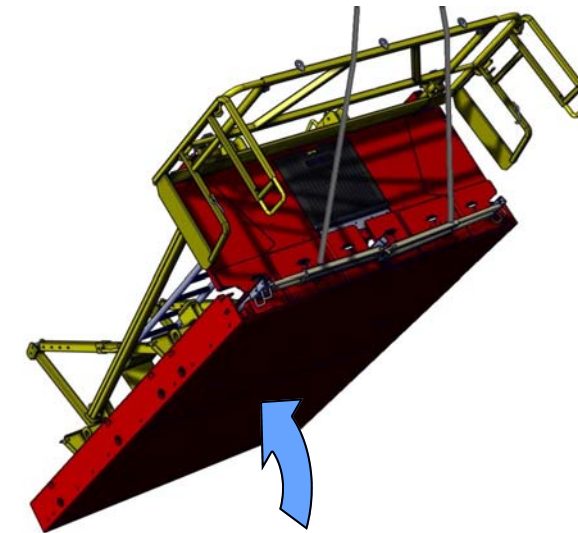


CTR 4010

VI . Monter le marche pied



VII . Redresser le CTR



VIII . Monter la PFA et stabiliser le CTR

