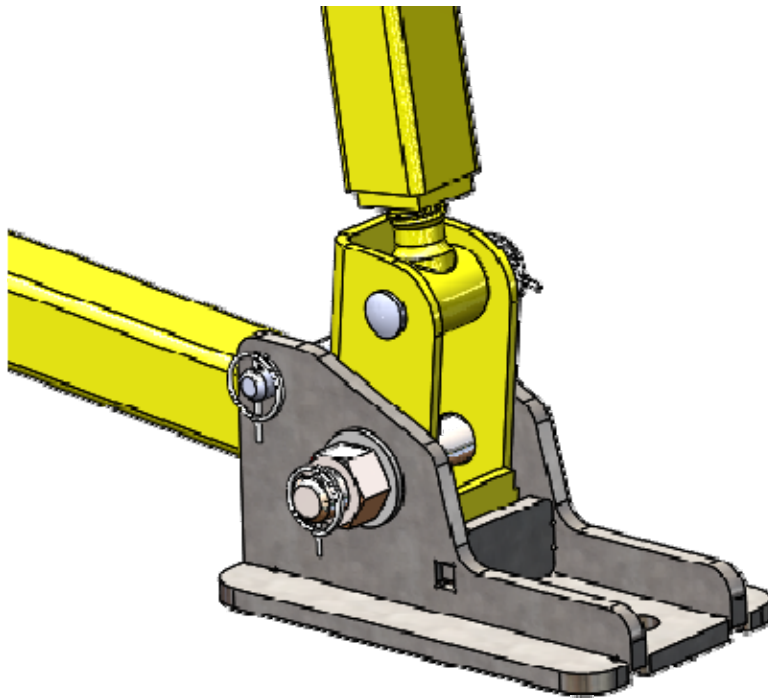
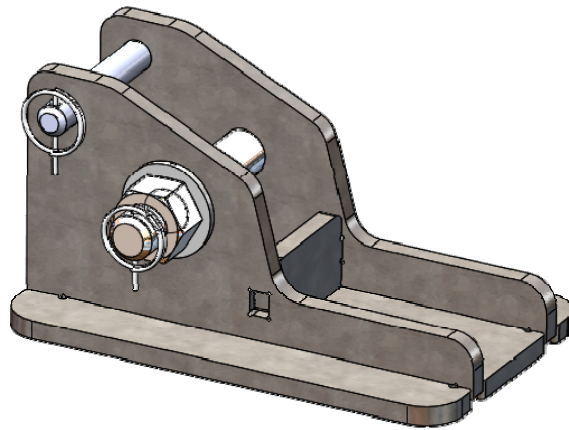
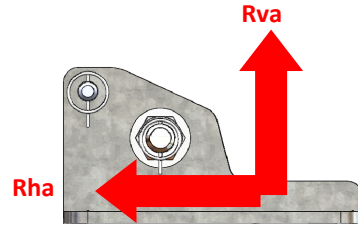
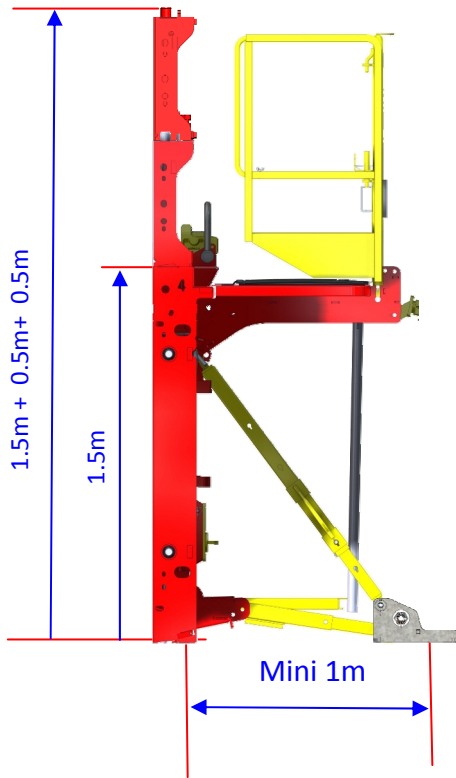




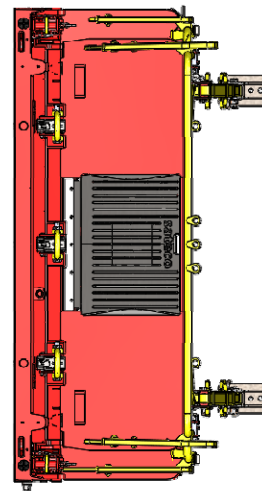
38RS.53 - STABILISATION par ancrage béquille au sol





Rva	230 daN
Rha	180 daN

**1 ensemble de stabilité pour
1.2ml de coffrage maximum**



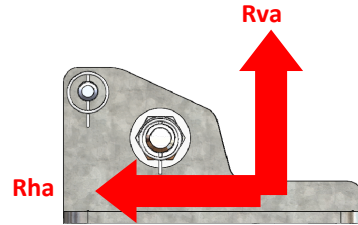
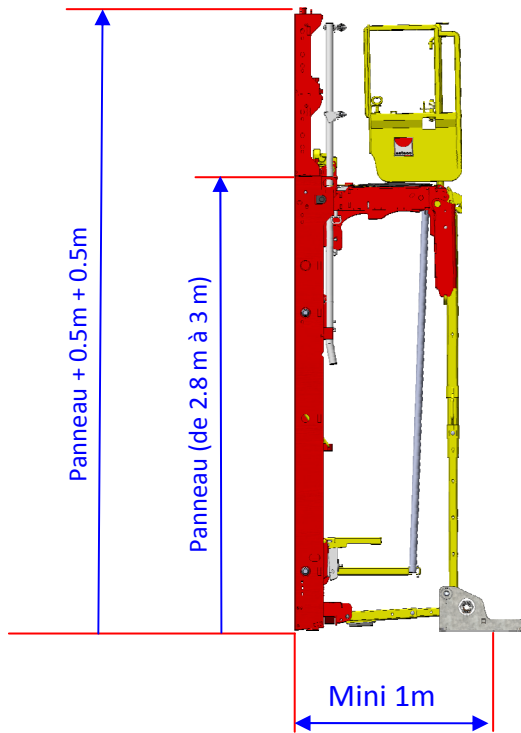
Valable pour des conditions de vent à 85Km/h maximum

Sous réserve de validation de l'ancrage (chevillage)



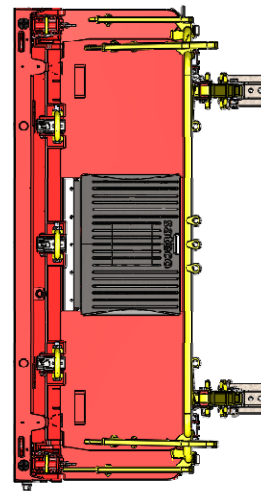
Efforts non pondérés





Rva	580 daN
Rha	290 daN

**1 ensemble de stabilité pour
1.2ml de coffrage maximum**

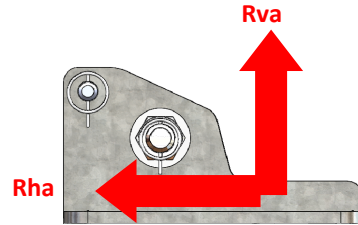
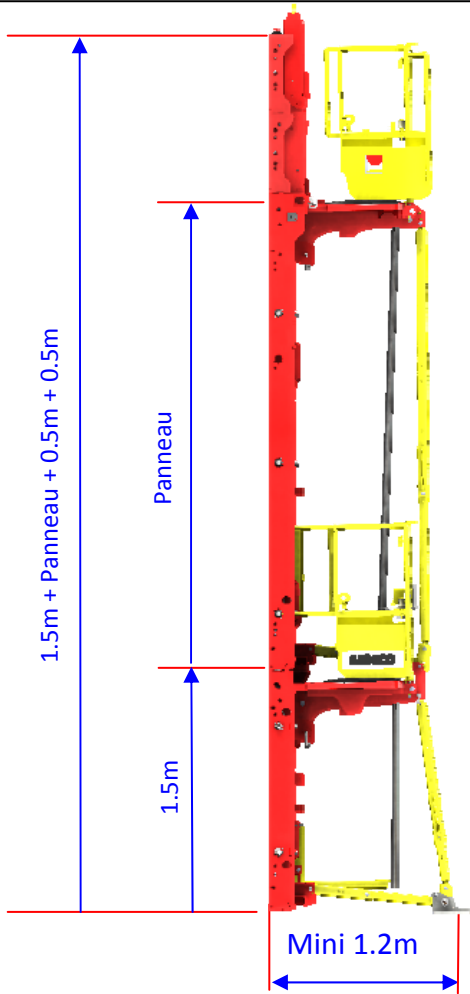


Valable pour des conditions de vent à 85Km/h maximum

Sous réserve de validation de l'ancrage (chevillage)

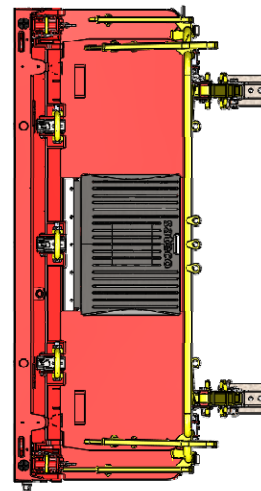
Efforts non pondérés





Rva	905 daN
Rha	400 daN

**1 ensemble de stabilité pour
1.2ml de coffrage maximum**



Valable pour des conditions de vent à 85Km/h maximum

Sous réserve de validation de l'ancrage (chevillage)

Efforts non pondérés

