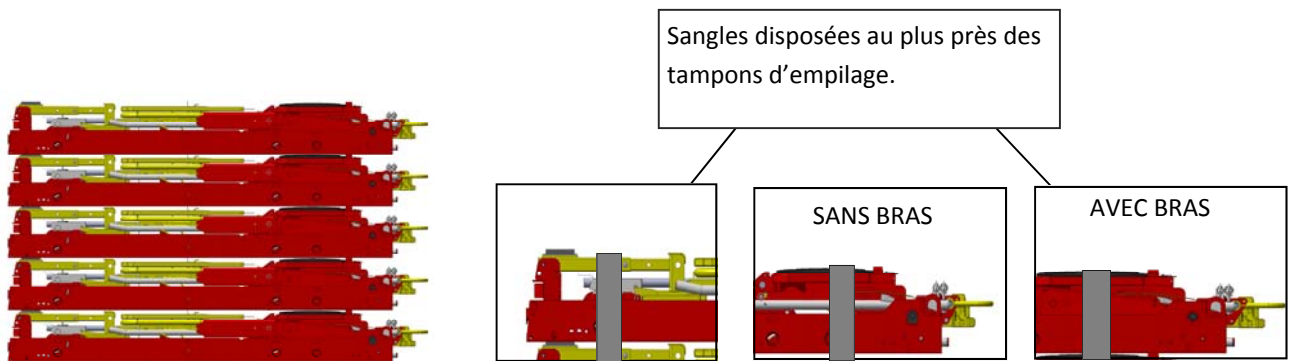
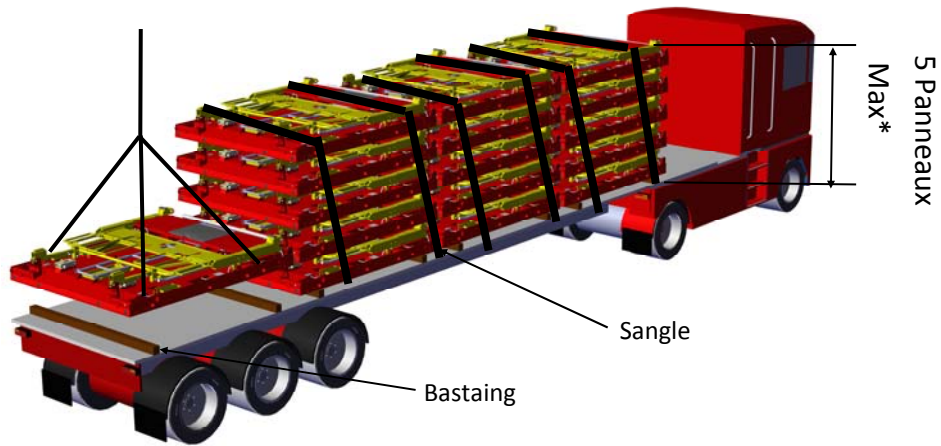


**CAS STANDARD**



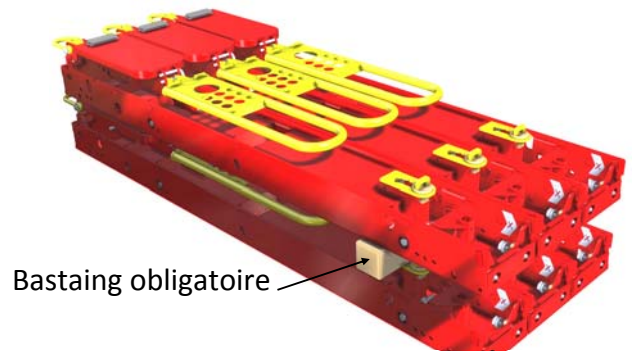
\*: contrôler la charge admissible du camion en fonction des dimensions des panneaux chargés (voir les gammes au chapitre précédent). Les sous-hausses sont transportées sur 6 niveaux maximum, 4 si elles sont équipées de platelages rehaussés.

**CAS PARTICULIERS**

**1. Panneaux de 300**

Assembler les panneaux par 3 max

Nombre de hauteurs max : 2



**2. Panneaux d'angle inter**

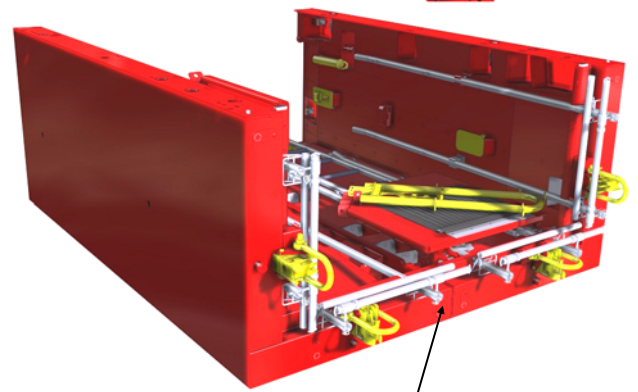
Assembler les panneaux par 2 en « U »

Nombre de hauteurs max : 1



*Les banches doivent être posées sur des bastaings.*

*Veiller à ce que la face coffrante ne soit pas en contact avec le sol et/ou de la végétation.*



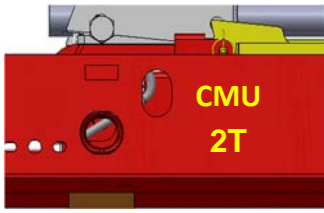
Utiliser les pièces d'assemblage de rives pour assembler les panneaux

Voir chapitre assemblage

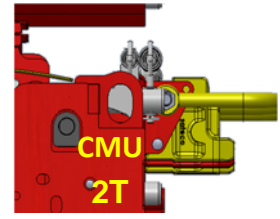




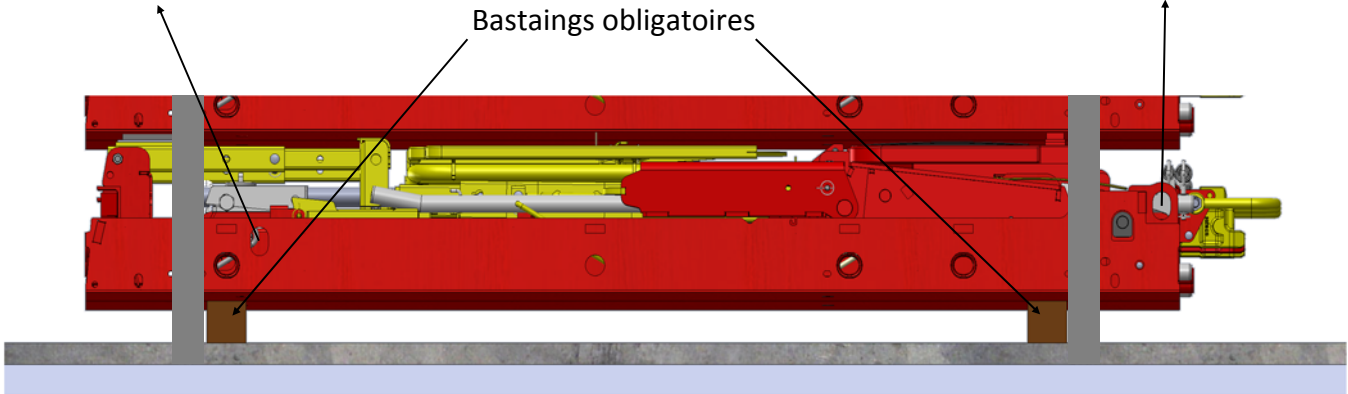
## CAS STANDARD



Point d'élingage bas



Point d'élingage haut

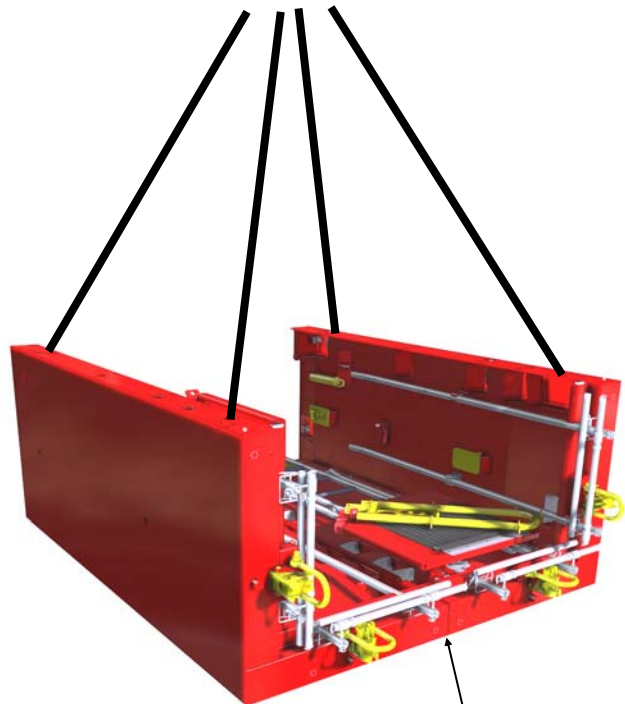


Nombre de panneaux élingables pour manutention: 5 panneaux hauteur 2.8m  
 6 Sous-hausses hauteur 1.5m  
 3 Sous-hausses hauteur 1.0m

## CAS PARTICULIERS

### *Panneaux d'angle inter*

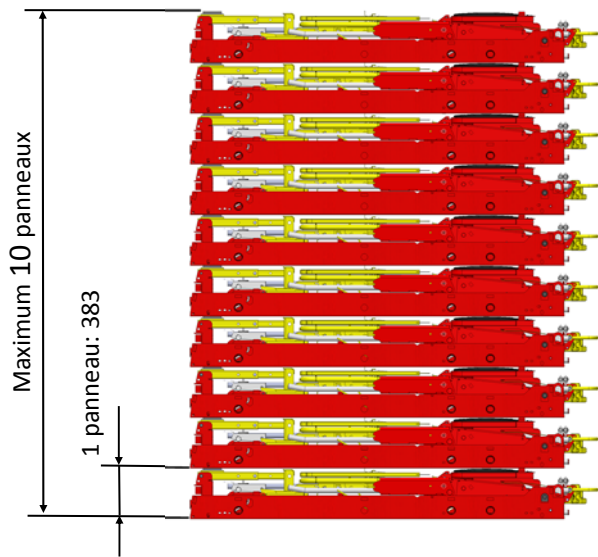
Assembler les panneaux par 2 en « U »



*Les banches doivent être posées sur des bastaings .  
 Veiller à ce que la face coffrante ne soit pas en contact avec le sol et/ou de la végétation.*

Utiliser les pièces d'assemblage de rives pour assembler les panneaux.  
 Voir chapitre assemblage.

## Hauteur de stockage



- Les banches doivent être reposées sur des bastaings .
- Veiller à ce que la face coffrante ne soit pas en contact avec le sol et/ou de la végétation.

Type de panneaux H x L	Hauteur de stockage Max	Valeur X (en mm)
2800 à 3000 x 2400	9	462
2800 à 3000 x 1200	10	448
2800 à 3000 x 900	10	375
2800 à 3000 x 600	10	375
2800 à 3000 x 300 assemblés par 3	6	375
2800 à 3000 x 300	5	375
1500 x 2400	10	485
1500 x 1200	10	485
1500 x 900	10	485
1500 x 600	10	485
1500 x 300 assemblés par 3	6	485
1500 x 300 seul	5	485
1000 x 2400	3	605
1000 x 1200	3	605
1000 x 900	3	605
1000 x 600	3	605
1000 x 300 assemblés par 3	3	605
1000 x 300 seul	2	605



Afin de mieux évacuer l'eau lors de stockage prolongé des panneaux en extérieur, Sateco vous conseille de poser vos panneaux sur 2 bastaings de hauteurs différentes.

Différence de hauteur : 50mm MAX

