

S

a

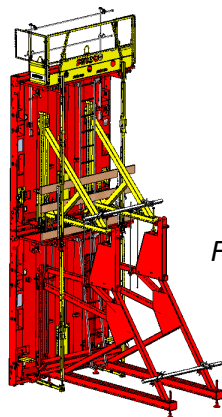
t

e

C

O

SC 1015 BOX Ferme de reprise



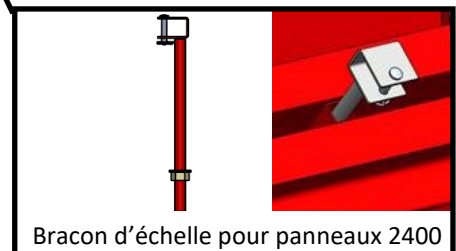
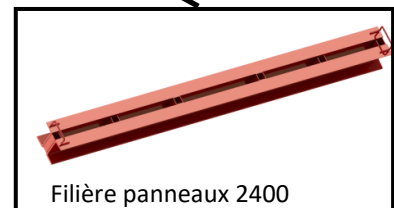
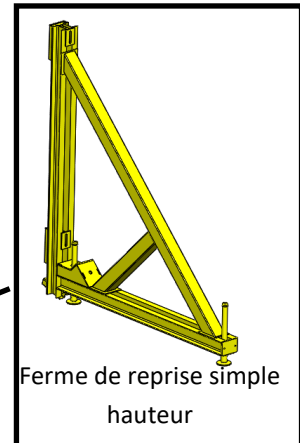
Ferme de superposition P.6

Soucieux de la qualité de ses produits, SATECO se



FM 32.05-03
Édition du: 22.04.21

Présentations des différents éléments



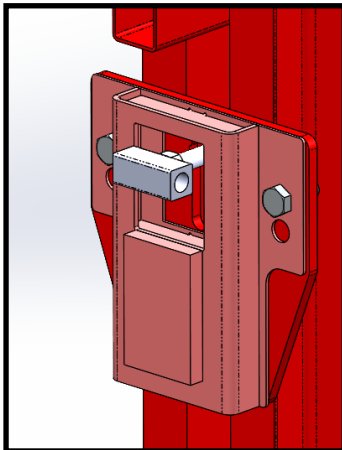
Il faut démonter l'échelle sur le panneau de largeur 1200, l'accès au platelage et par conséquent condamné.



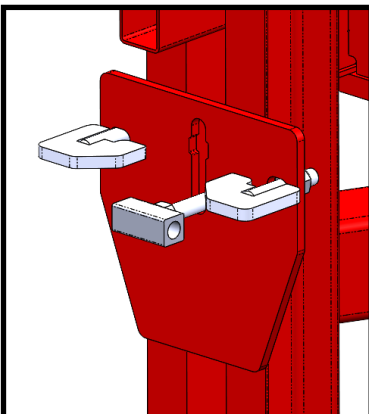
sateco

NOUS AVONS UN MONDE À BÂTIR

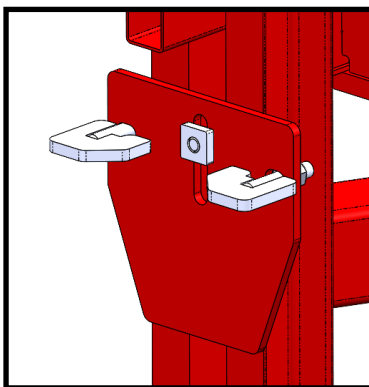
Préparation des fermes en fonction du type de banche (9015 /BOX /TPC)



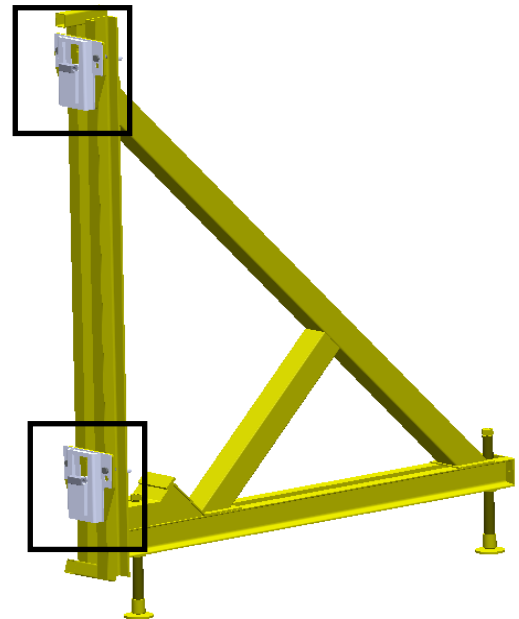
Montage type SC1015 box



Montage type SC9015



Montage type TPC



satéco

NOUS AVONS UN MONDE À BÂTIR

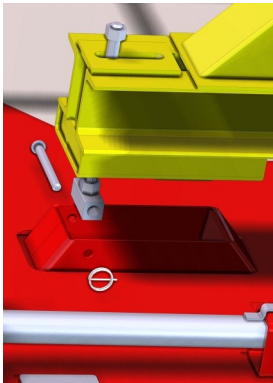
Montage des fermes de reprise simple hauteur



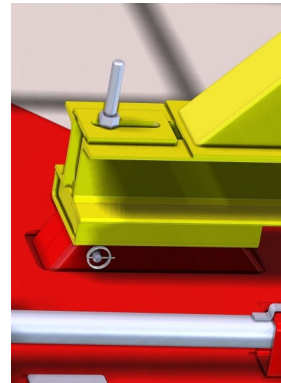
Les panneaux doivent être couchés au sol sur des bastinges de répartition pour le montage des fermes.



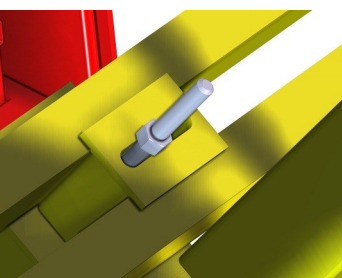
Enlever la broche des blocs entretoise intermédiaires et bas



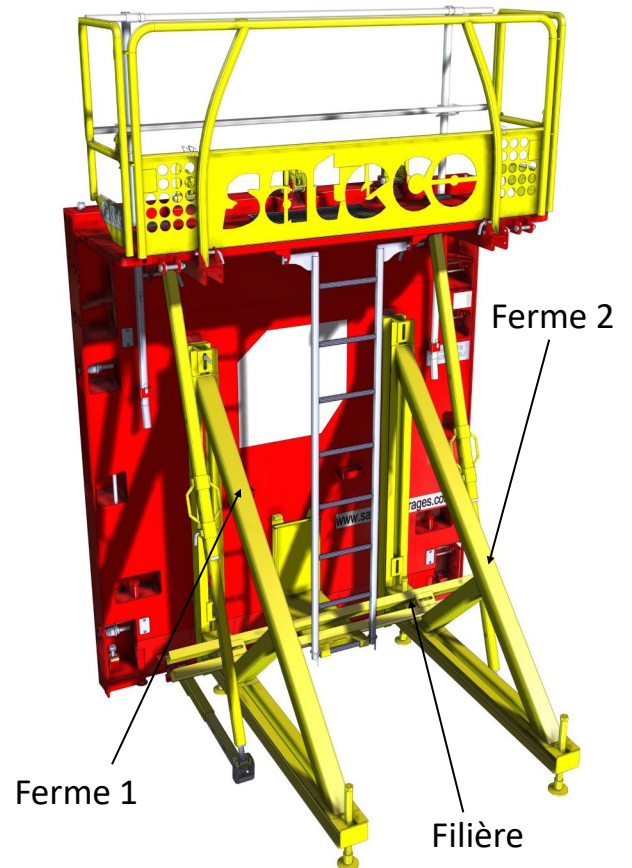
Brocher la ferme sur le panneau au niveau des blocs entretoise



Serrer les écrous haut et bas de la ferme (5 à 10mKg)

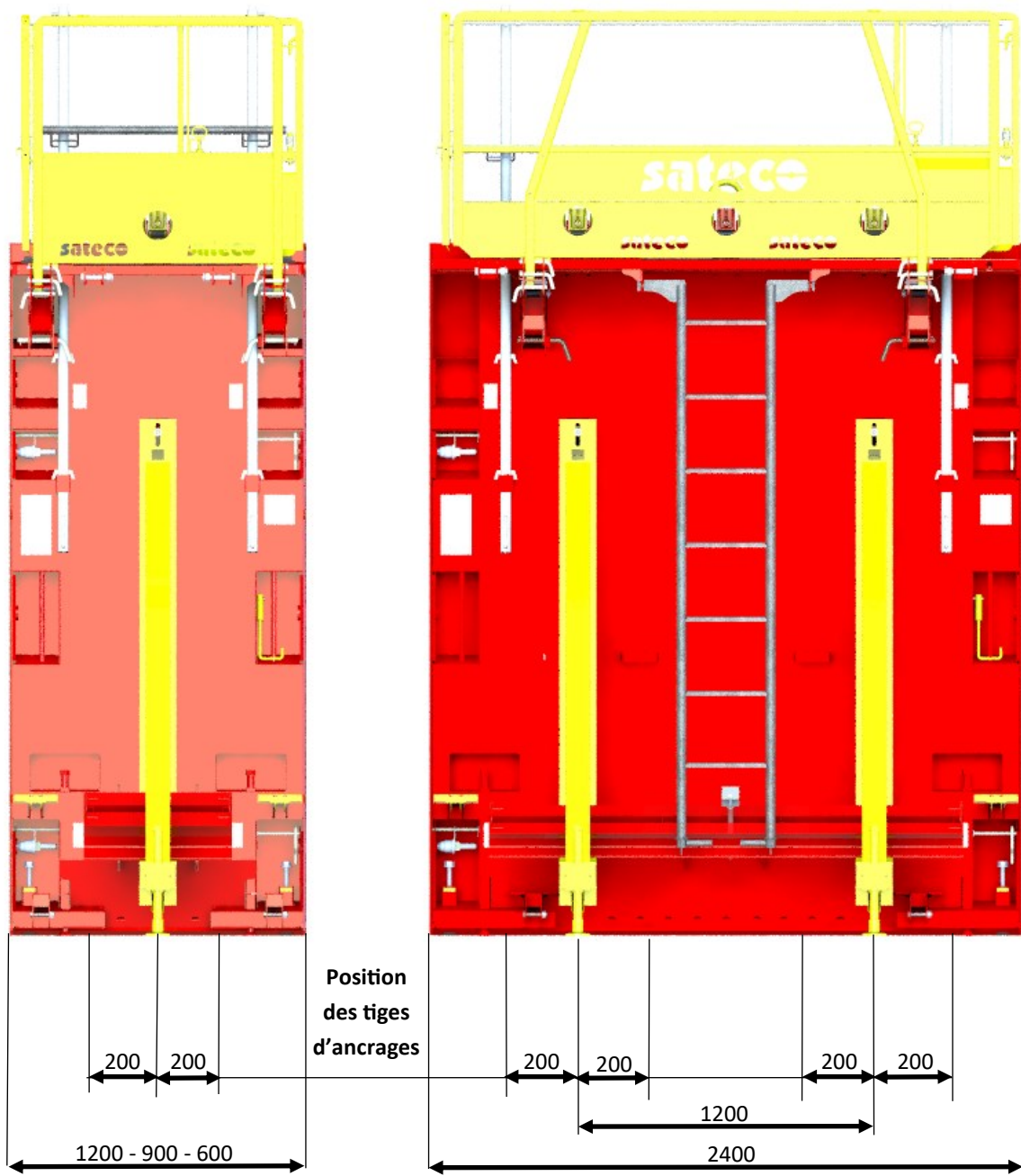


Effectuer les mêmes opérations pour la 2ème ferme
Fixer la filière entre les 2 fermes en partie basse (20 à 25 mKg)



Ancrage des fermes

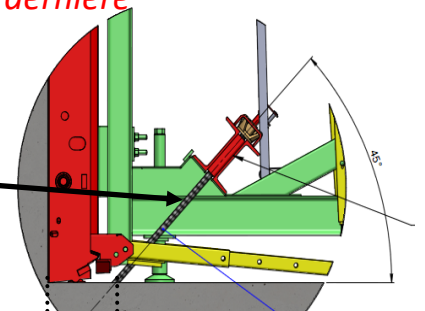
Position des tiges d'ancrage en vue arrière



Les fermes de reprise ne dispensent pas de stabiliser les banches.

2 ancrages par ferme à 200mm maxi de cette dernière

Fourniture client
 Ancre 6 pans 30-80-S
 Profondeur à définir selon béton
 Tige artéon $\varnothing 23$ + écrou $\varnothing 23$



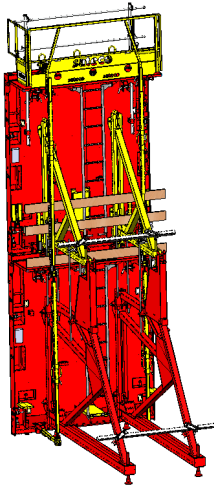
Box : 29 cm

9015 : 27cm

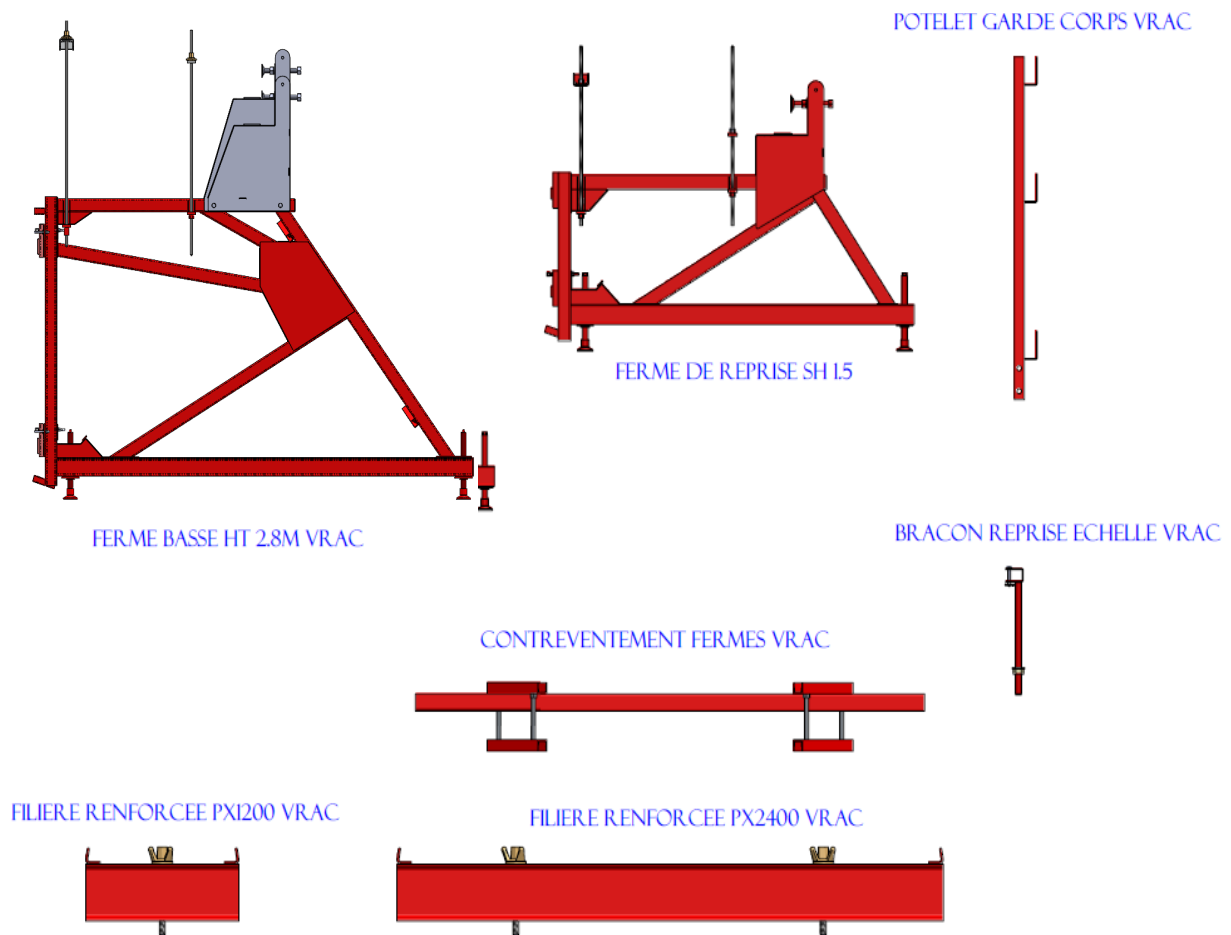
TP: 31cm + épaisseur du CP coffrant.



Préparation pour le montage ferme en superposition



Matériel pour panneau inférieur en cas de superposition :



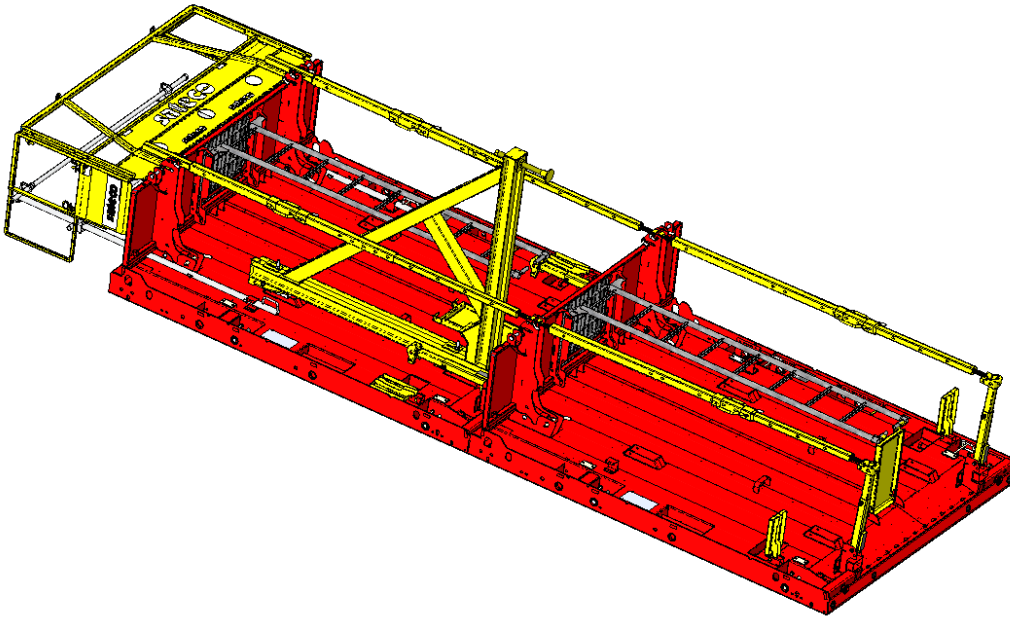
sateco

NOUS AVONS UN MONDE À BÂTIR

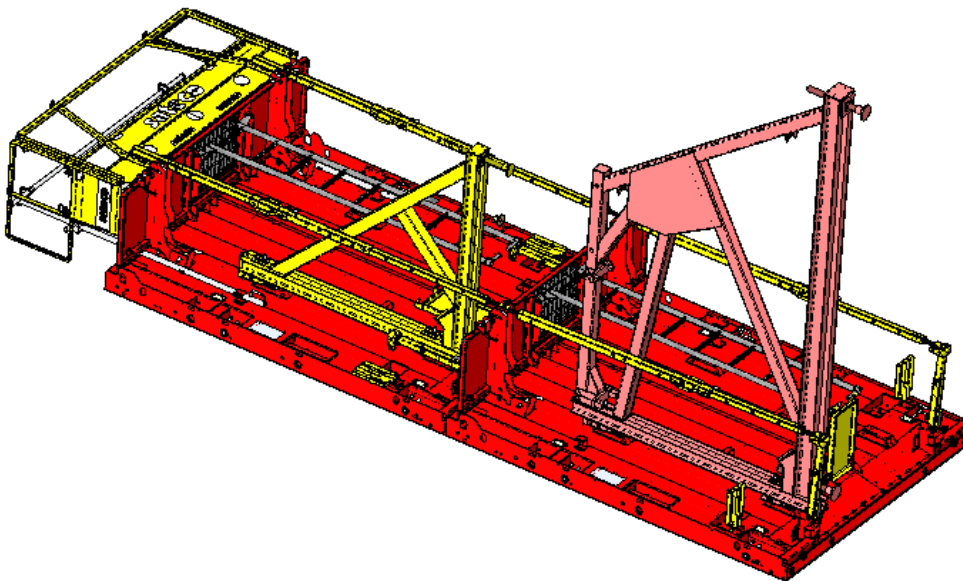
Montage de fermes dans le cas d'une superposition

Le montage de la ferme sur le panneau supérieur est identique au chapitre précédent.

Pour le panneau ou la sous hausse inferieur, il faudra démonter toute la protection individuelle (Garde corps et fermeture) ainsi que les blocs entretoise bas et intermédiaires :



Montez la ferme basse de la même manière que la haute :

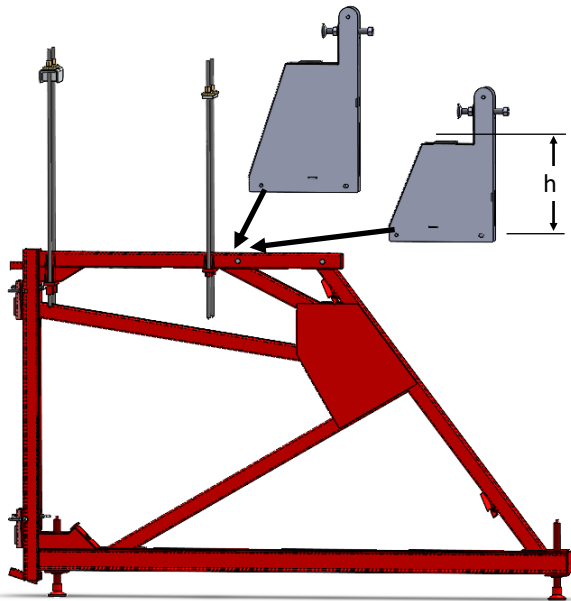


sateco

NOUS AVONS UN MONDE À BÂTIR



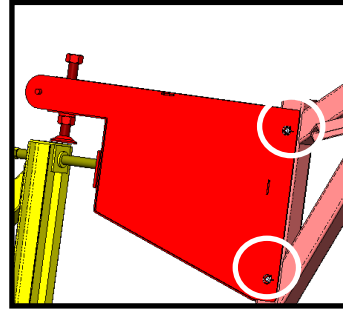
Ferme de reprise panneau inferieur : Montage du bon kit



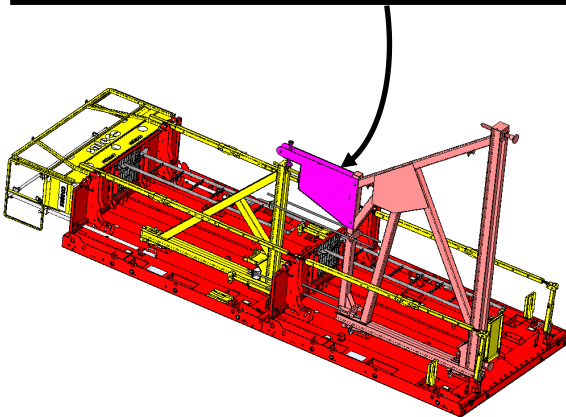
Valeur de h :

Panneau inferieur Hauteur 2.8m : 655mm

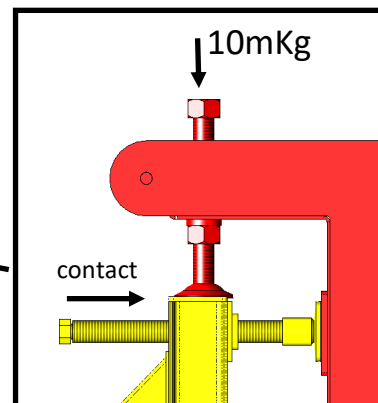
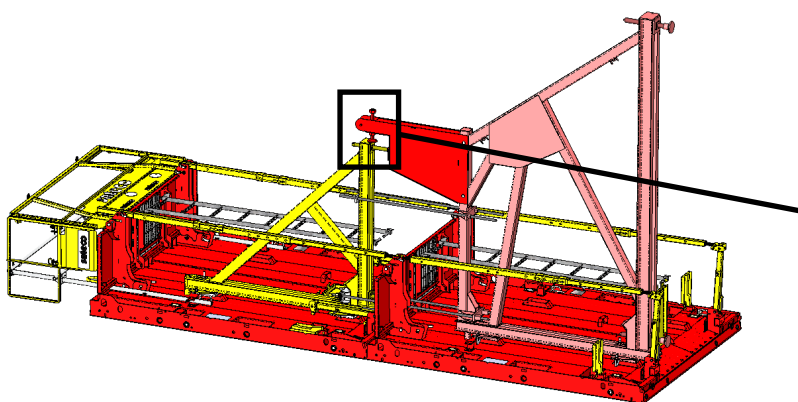
Panneau inferieur Hauteur 3.0m : 856mm



2 x broche 20x110 avec goupille fil



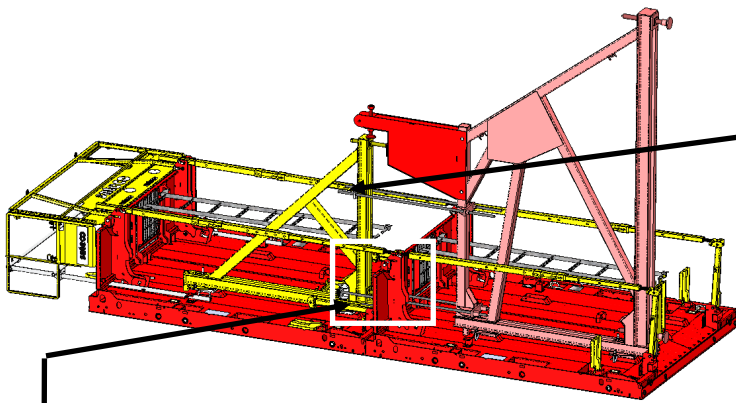
Mettre les vérins en appui entre les fermes de reprise



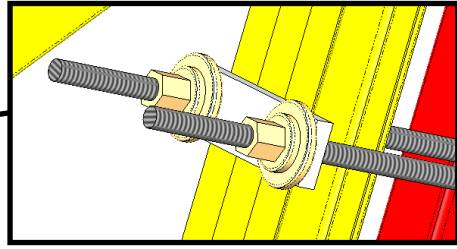
sateco

NOUS AVONS UN MONDE À BÂTIR

Serrer les fermes basses et hautes ensembles

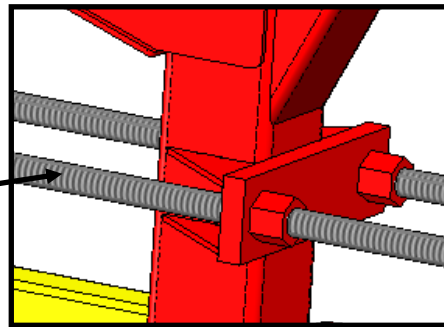


Plat de reprise 24x7cm dans la ferme haute



Serrage entre 20 et 25mKg

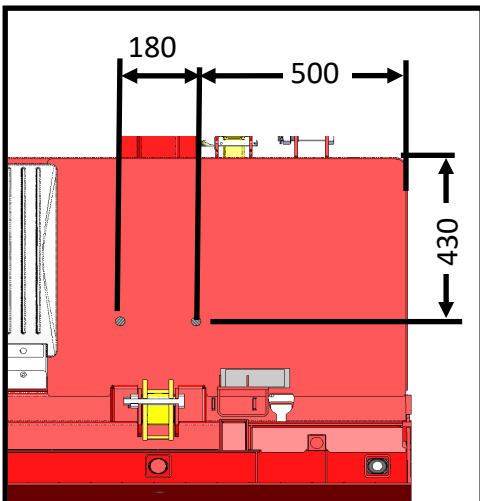
Plat et écrous présents sur la ferme basse



Tige 23mm longueur 1.7m

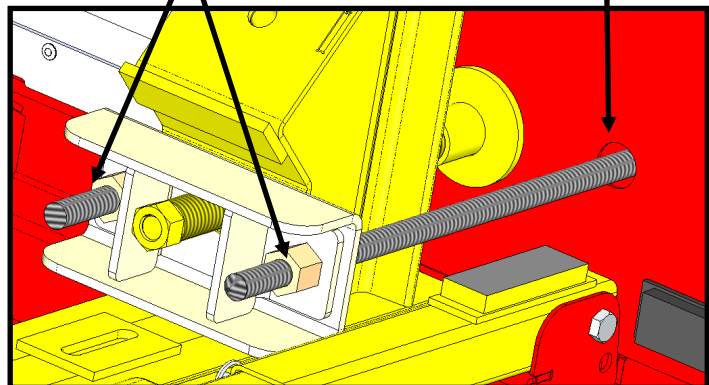
Perçage du platelage obligatoire

Cotes de positionnement perçages (en mm)



Serrage entre 20 et 25mKg

Diamètre 30mini



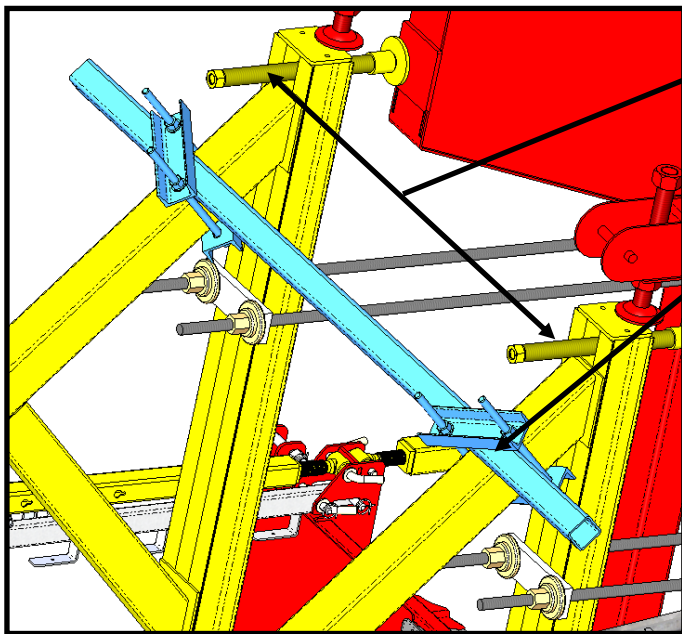
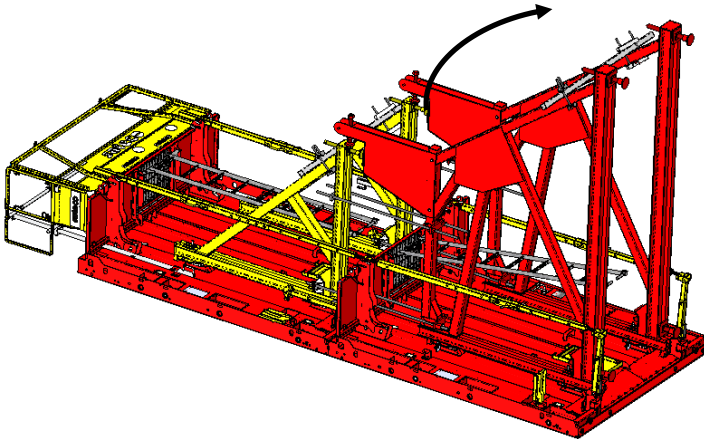
Sabot de reprise dans la ferme haute



sateco

NOUS AVONS UN MONDE À BÂTIR

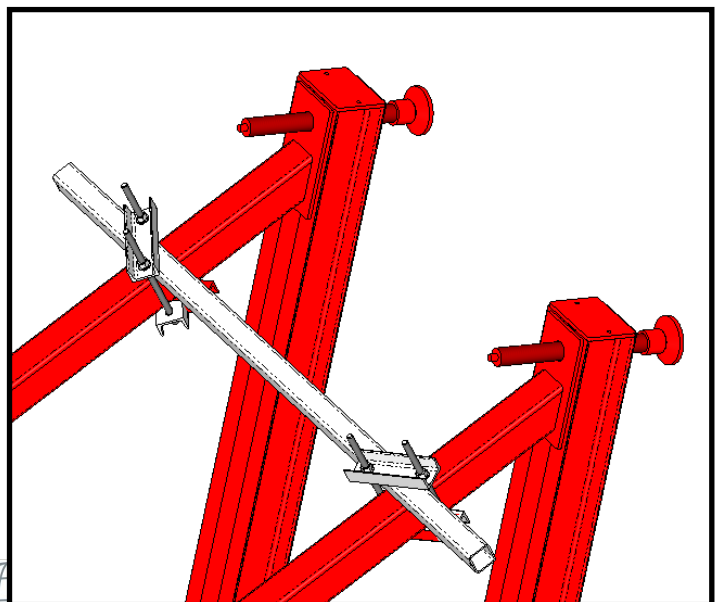
Répéter les opérations pour l'ensemble deuxième ferme et monter le contreventement



Entraxe des fermes : 1200mm

Serrage entre 5 et 10mKg

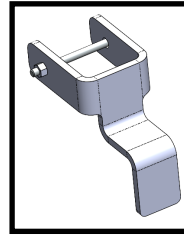
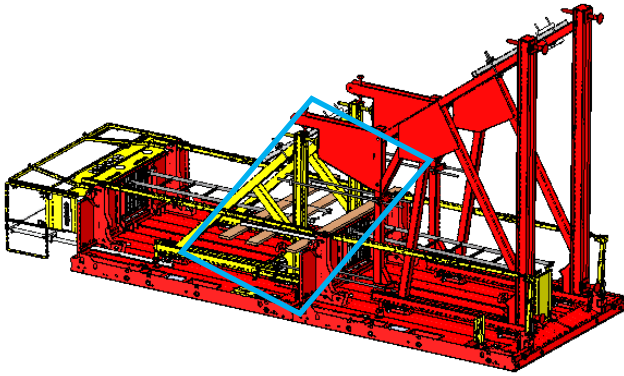
1 ensemble contreventement pour reprendre les pieds de ferme. Si vous ne disposez pas de matériel pour travailler en hauteur, le contreventement du bas pourra être installé en même temps que la filière basse.



satéco

NOUS AVONS UN MONDE À BÂTIR

Monter les potelets pour créer un garde corps

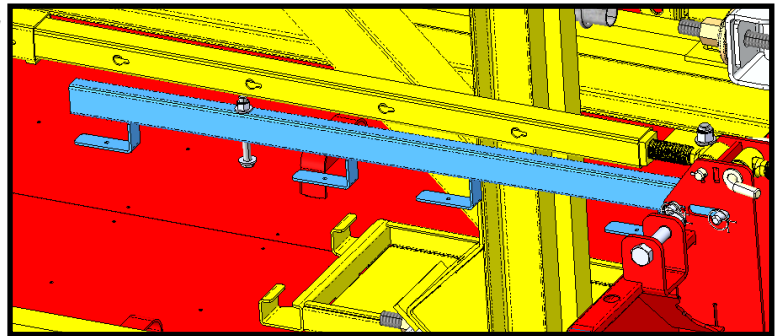


Pièce à fixer sur le montant d'échelle pour l'accrocher



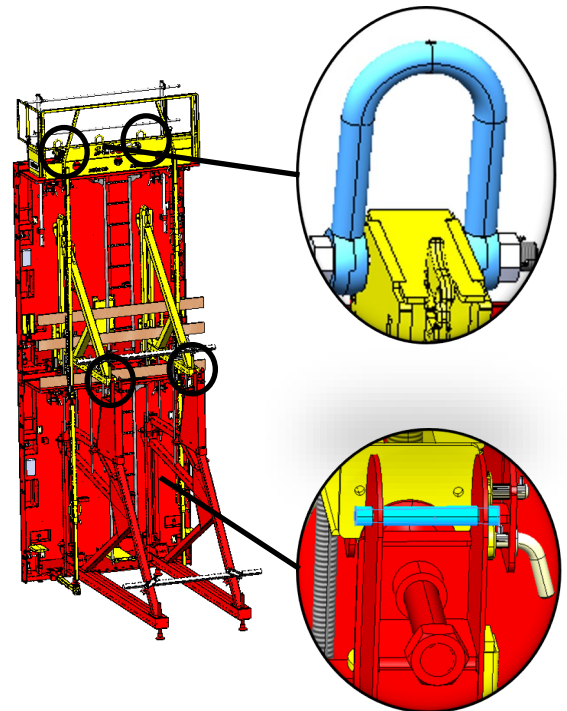
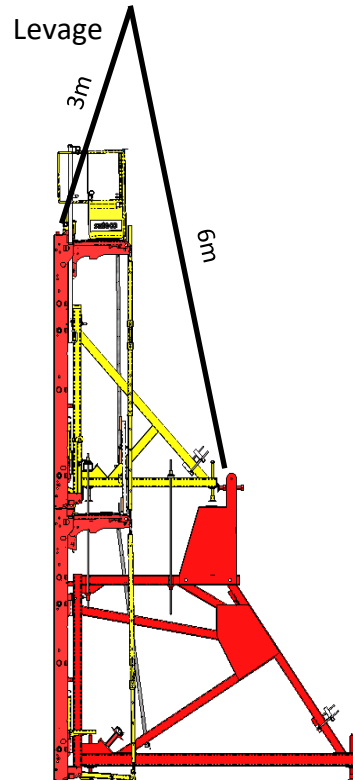
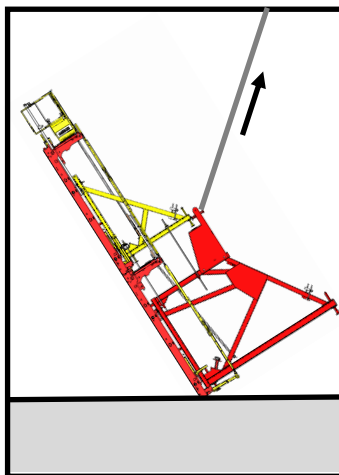
Montage sur les fixations du garde corps standard
Broche 16x90 avec goupille fil

Planche de garde - corps fourniture chantier.



Relever l'ensemble pour l'installation des filières basses

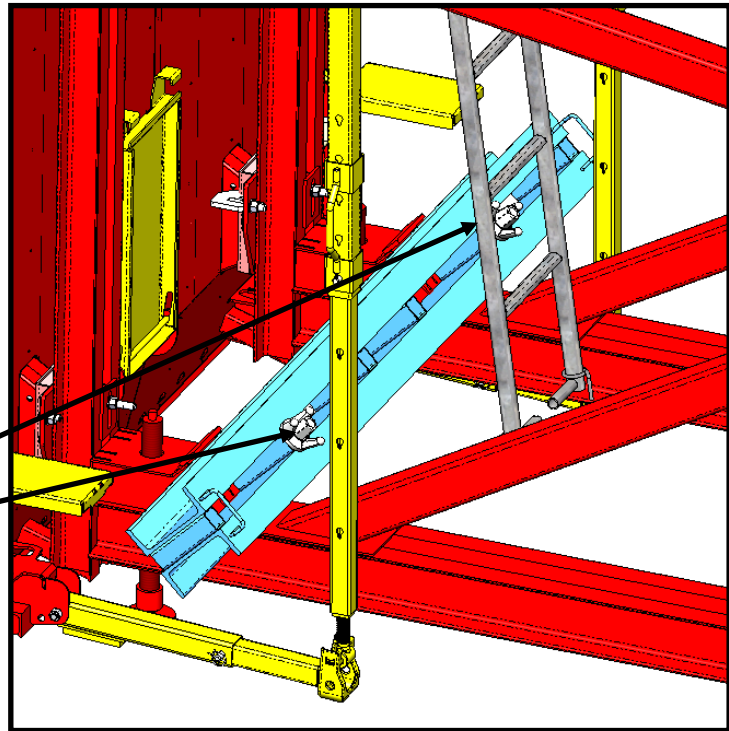
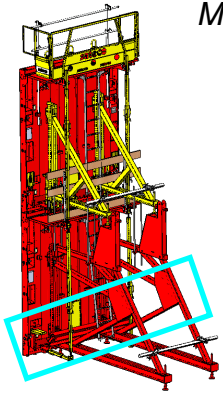
Relevage : sur ferme



sateco

NOUS AVONS UN MONDE À BÂTIR

Monter la filière de reprise sur les fermes basses

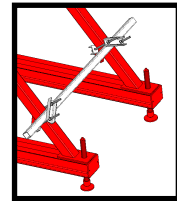


Vis LG 320mm

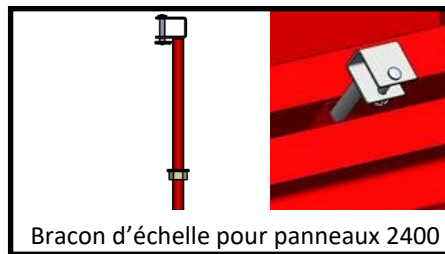
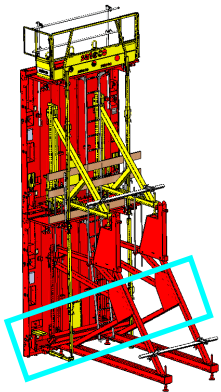
A cette étape, remonter le marche pied et mettre l'échelle par-dessus la filière



Si ça n'a pas pu être fait précédemment:
installer le contreventement des filière basses



Monter le bracon d'échelle dans la filière de reprise puis y fixer l'échelle

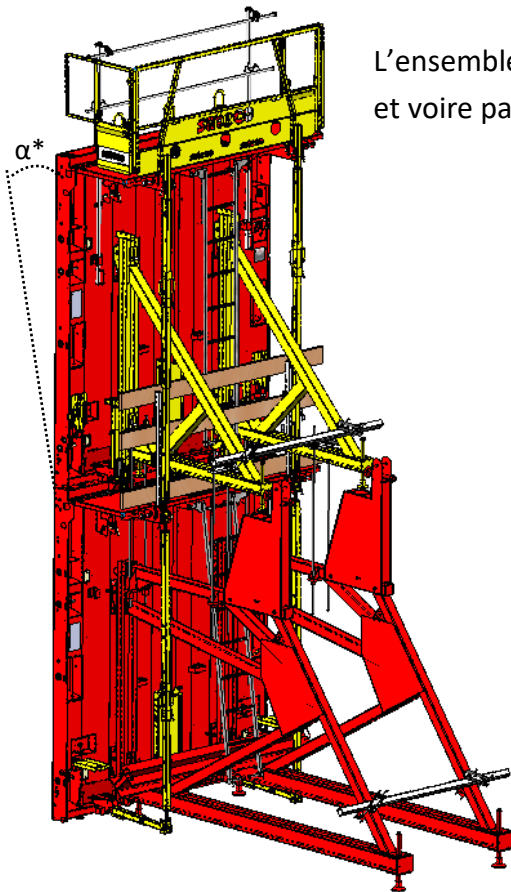


Bracon d'échelle pour panneaux 2400

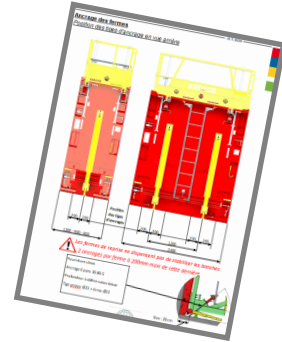


sateco

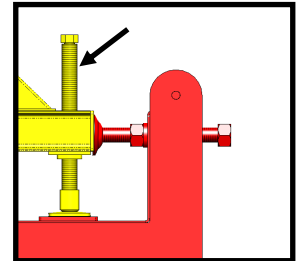
NOUS AVONS UN MONDE À BÂTIR



L'ensemble est prêt à être mis à son emplacement de coulage et voir page 5 pour l'ancrage.



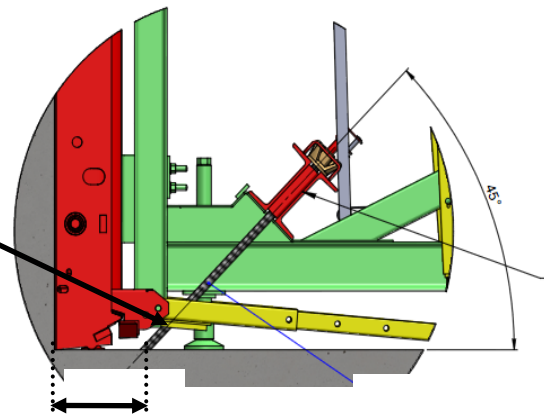
* : Pour le réglage de l'aplomb avec les béquille, penser à relever le vérin d'appuis de la ferme supérieur. Le remettre en appui après le réglage.



Rappel : Les fermes de reprise ne dispensent pas de stabiliser les banches.
2 ancrages par ferme à 200mm maxi de cette dernière

biliser les banches.

Fourniture client
Ancrage 6 pans 30-80-S
Profondeur à définir selon béton
Tige artéon $\varnothing 23$ + écrou $\varnothing 23$



Box : 29 cm

9015 : 27cm

TP: 31cm + épaisseur du CP coffrant.

