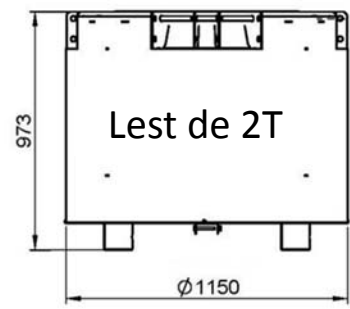
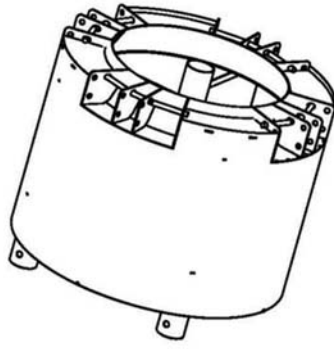
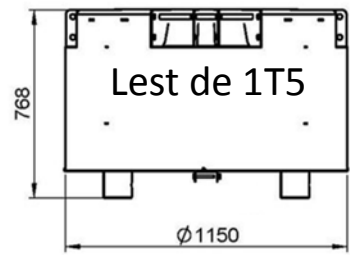
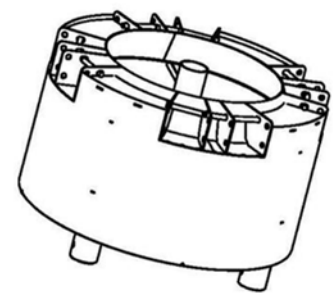
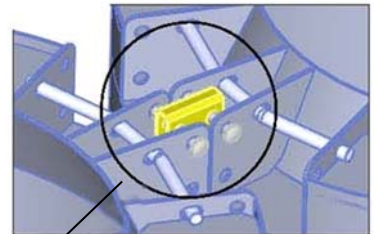


Les lests

D.T. SC 1015 BOX

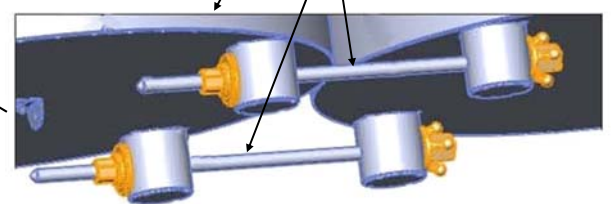


1 pièce de liaison haute



Kit de jonction de lests

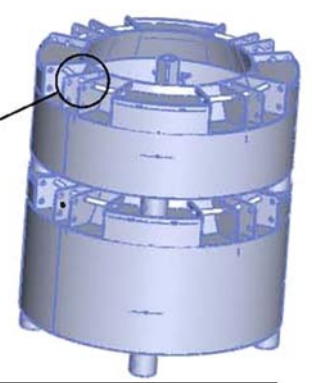
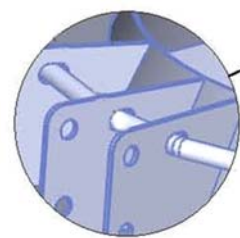
2 tiges de liaisons basses



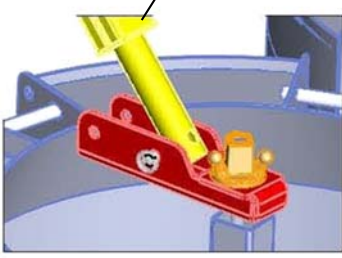
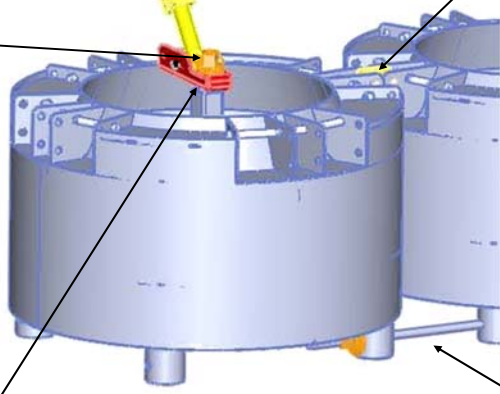
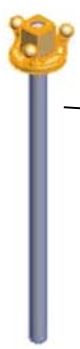
Stockage des lests :

- Lest 1.5T : 4 maxi
- Lest 2T : 3 maxi

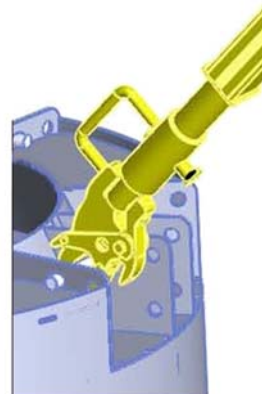
Manutention sur 4 points CMU 3T



Tige de fixation tout lest



Chape d'ancrage



Stabilisateur T1



NOUS AVONS UN MONDE À BÂTIR