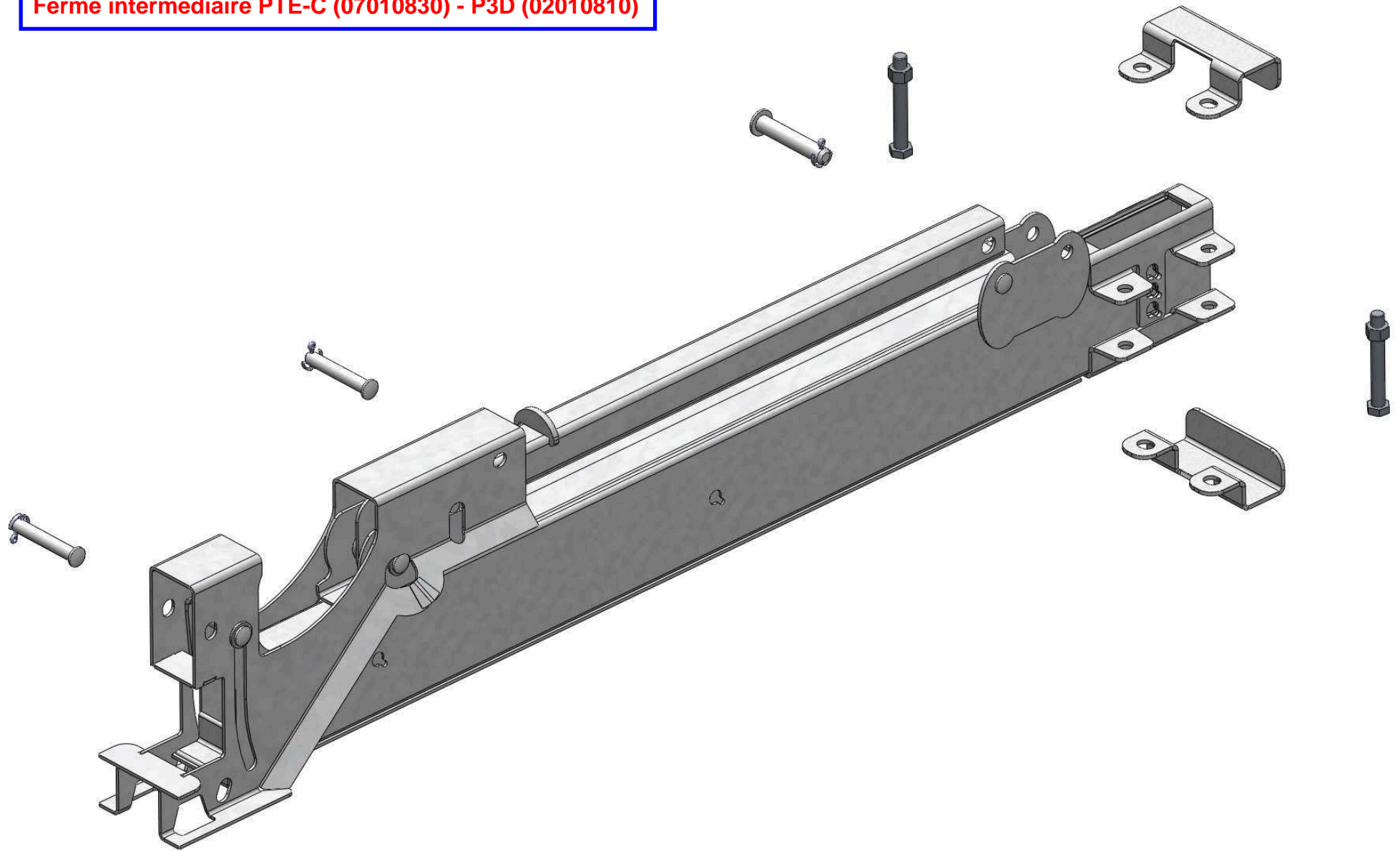
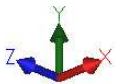
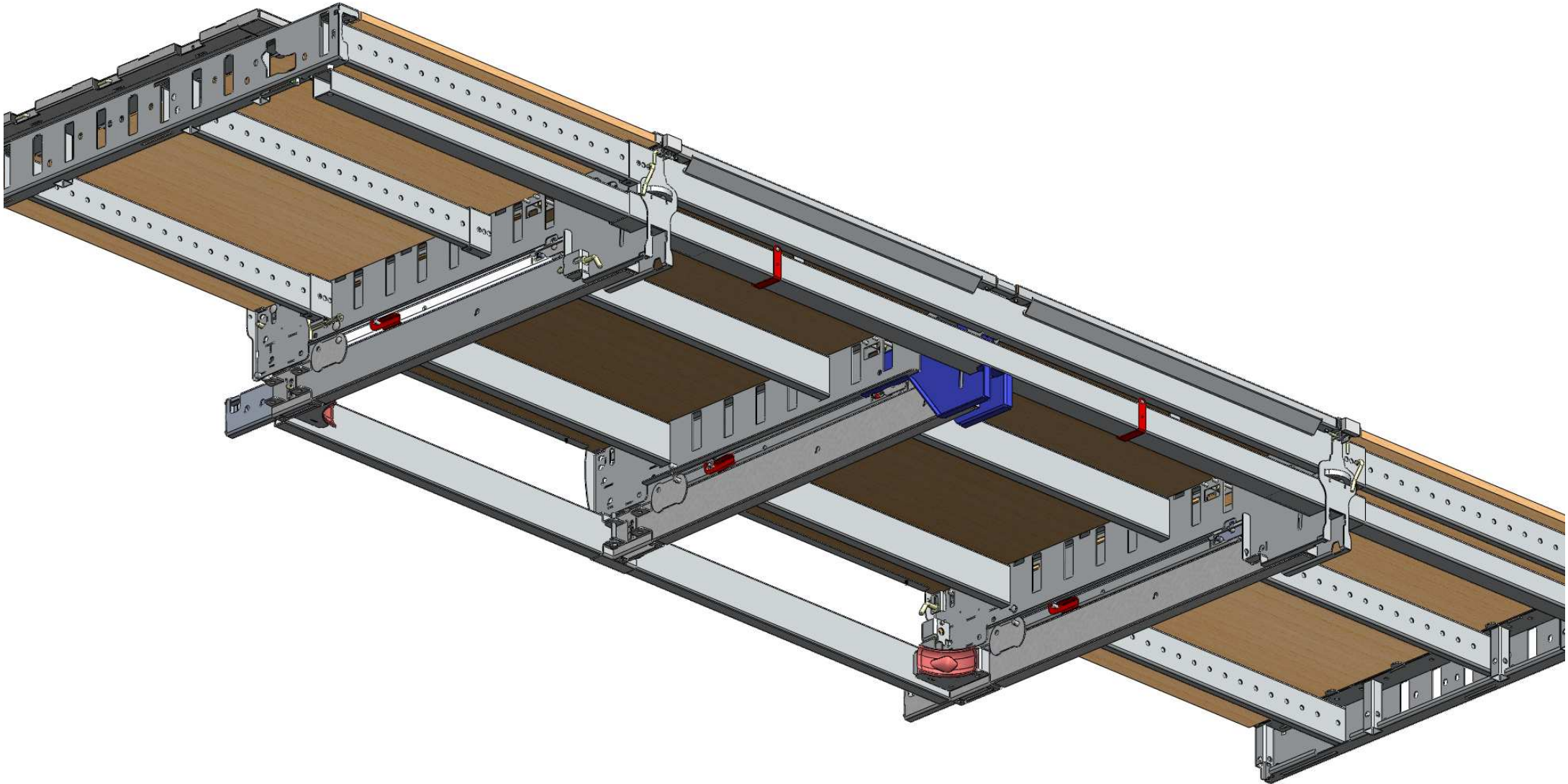
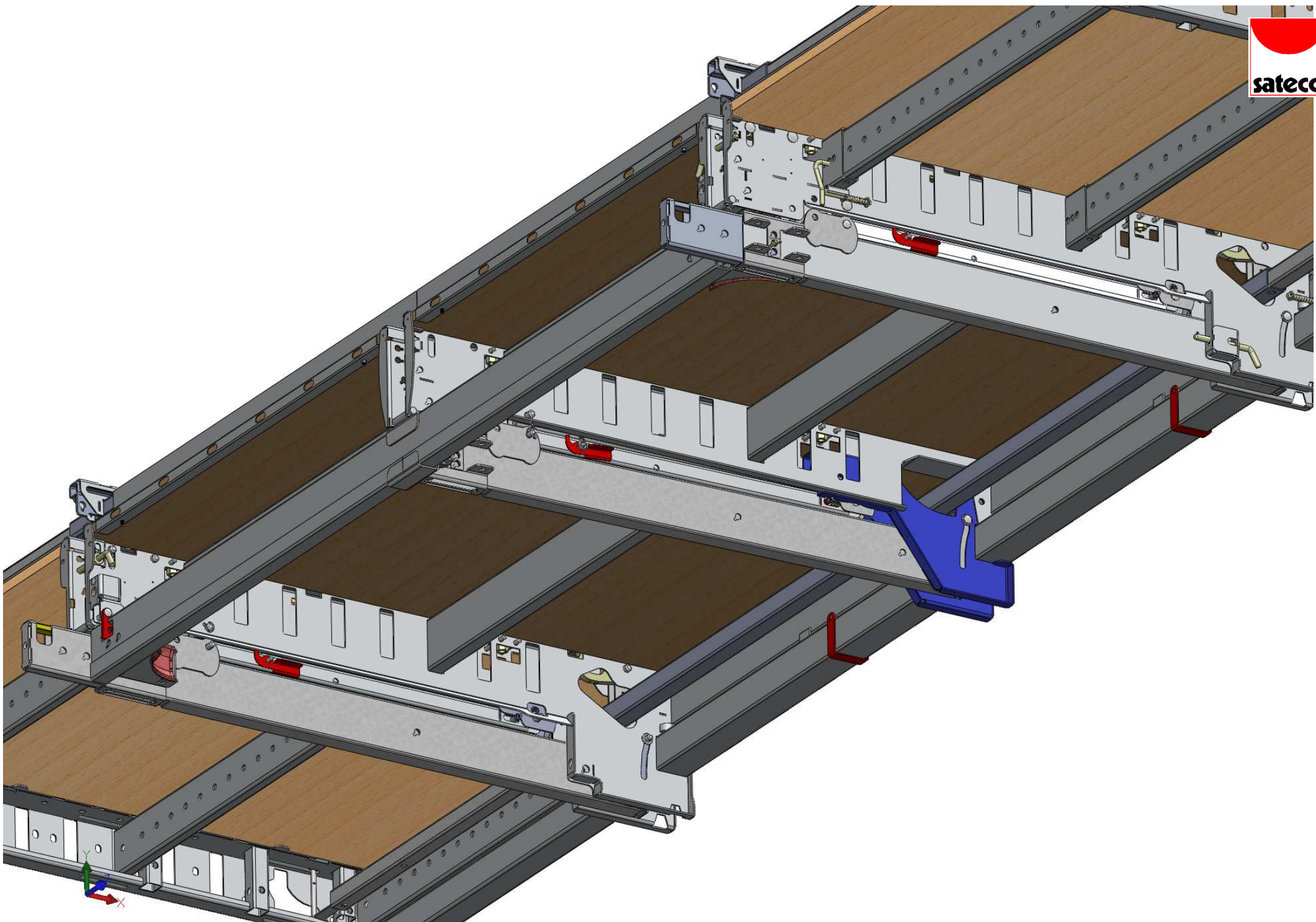


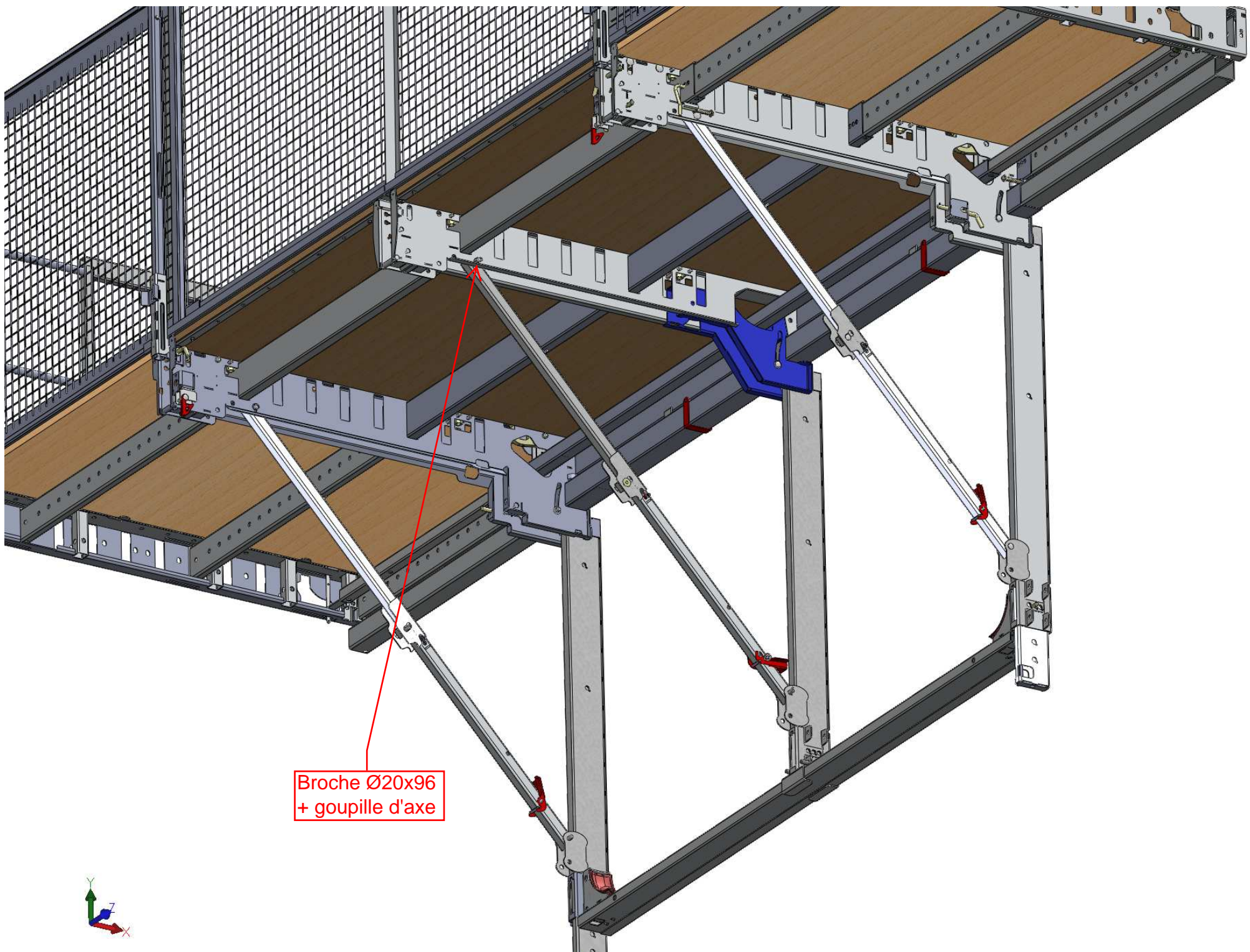
Ferme intermédiaire PTE-C (07010830) - P3D (02010810)



Plateforme avec ferme intermédiaire

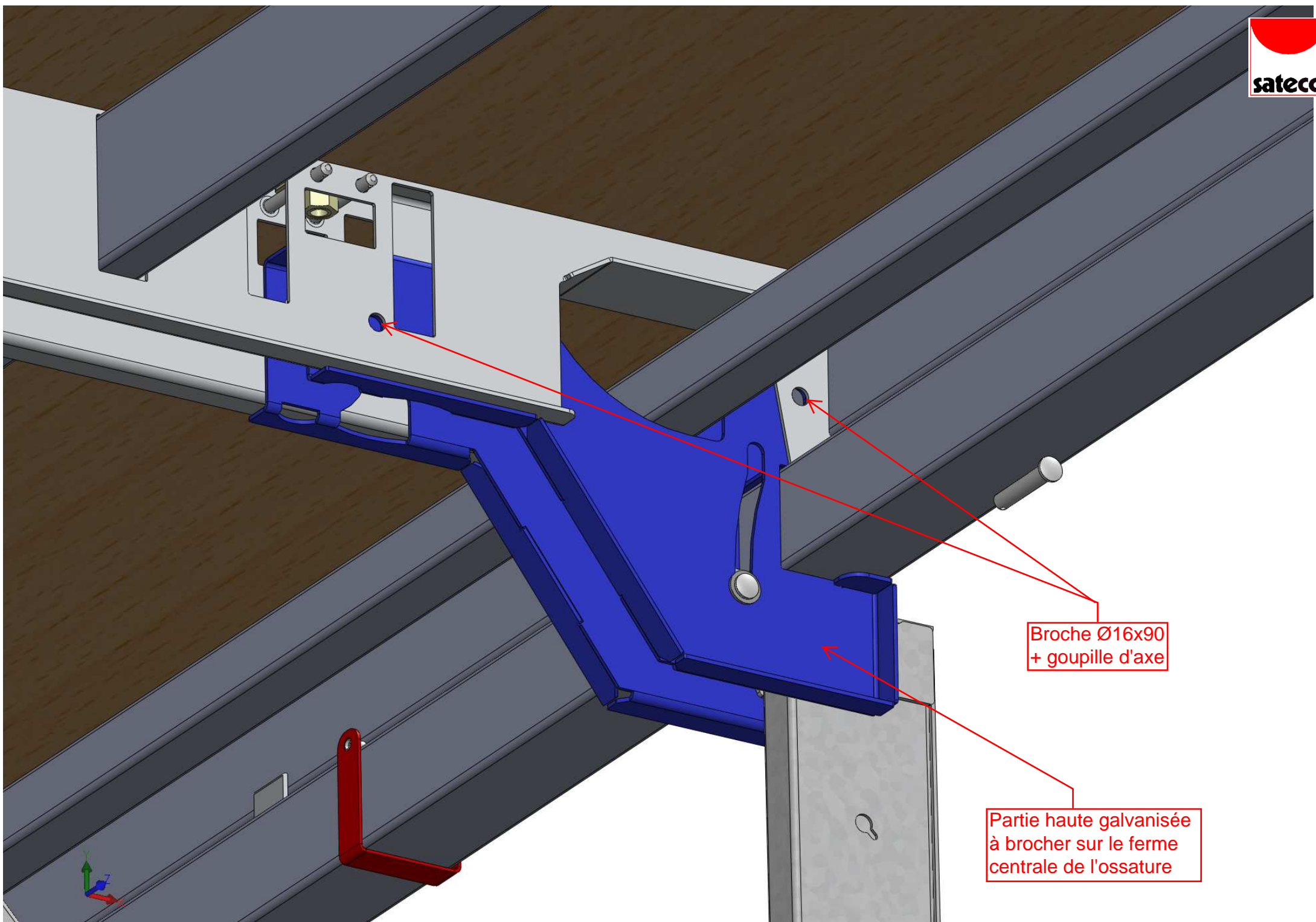






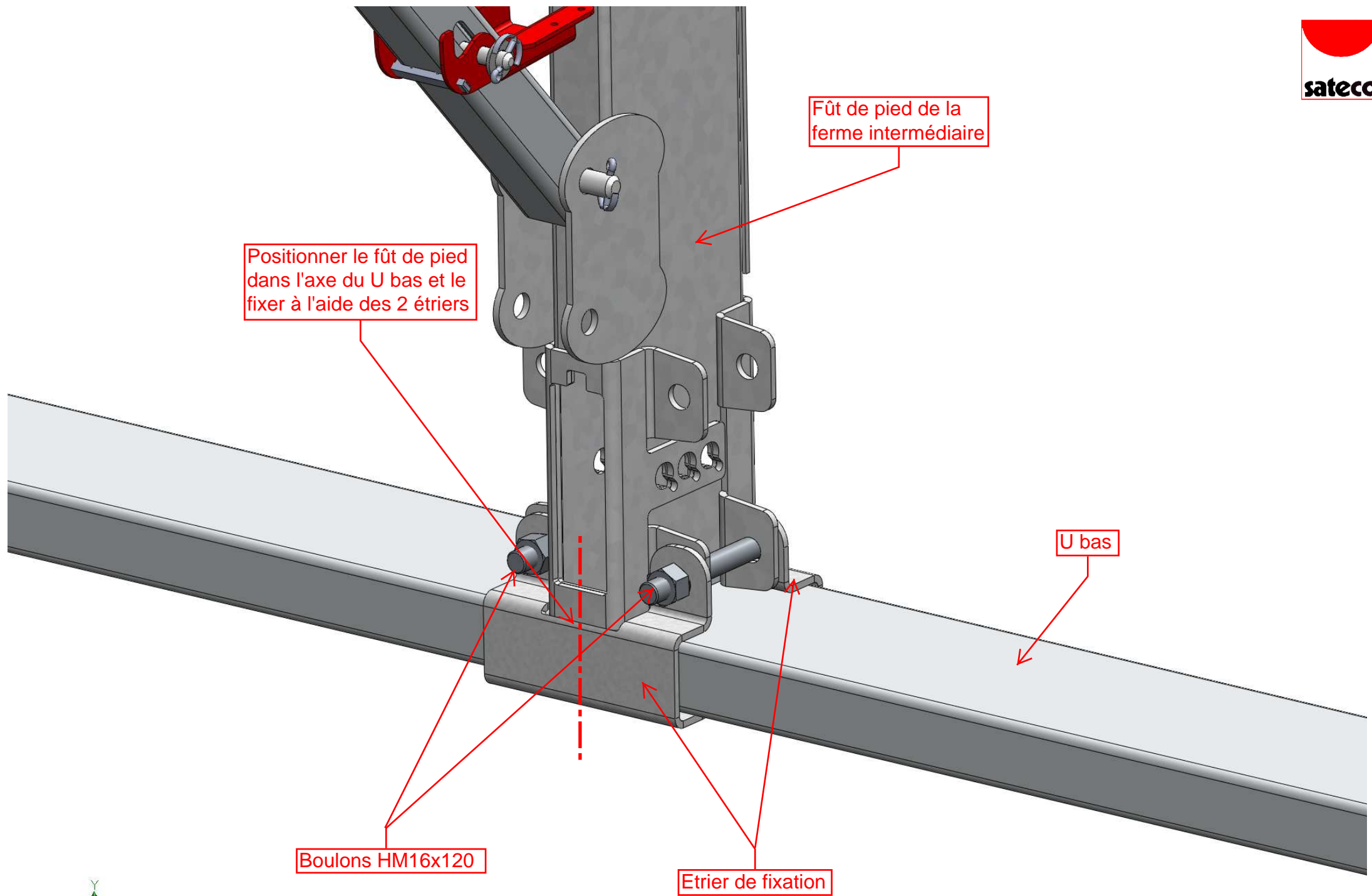
Broche Ø20x96
+ goupille d'axe

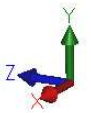
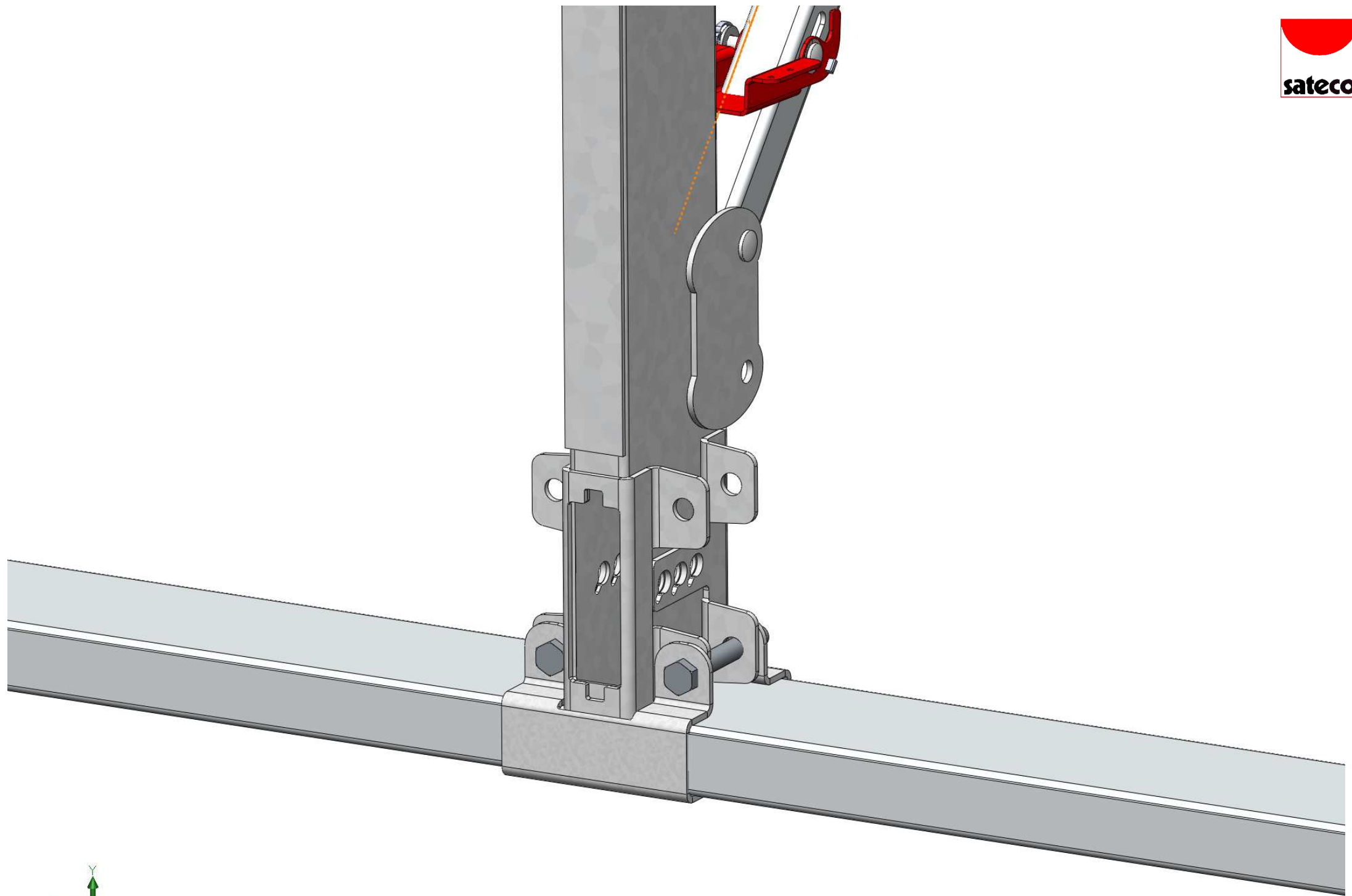


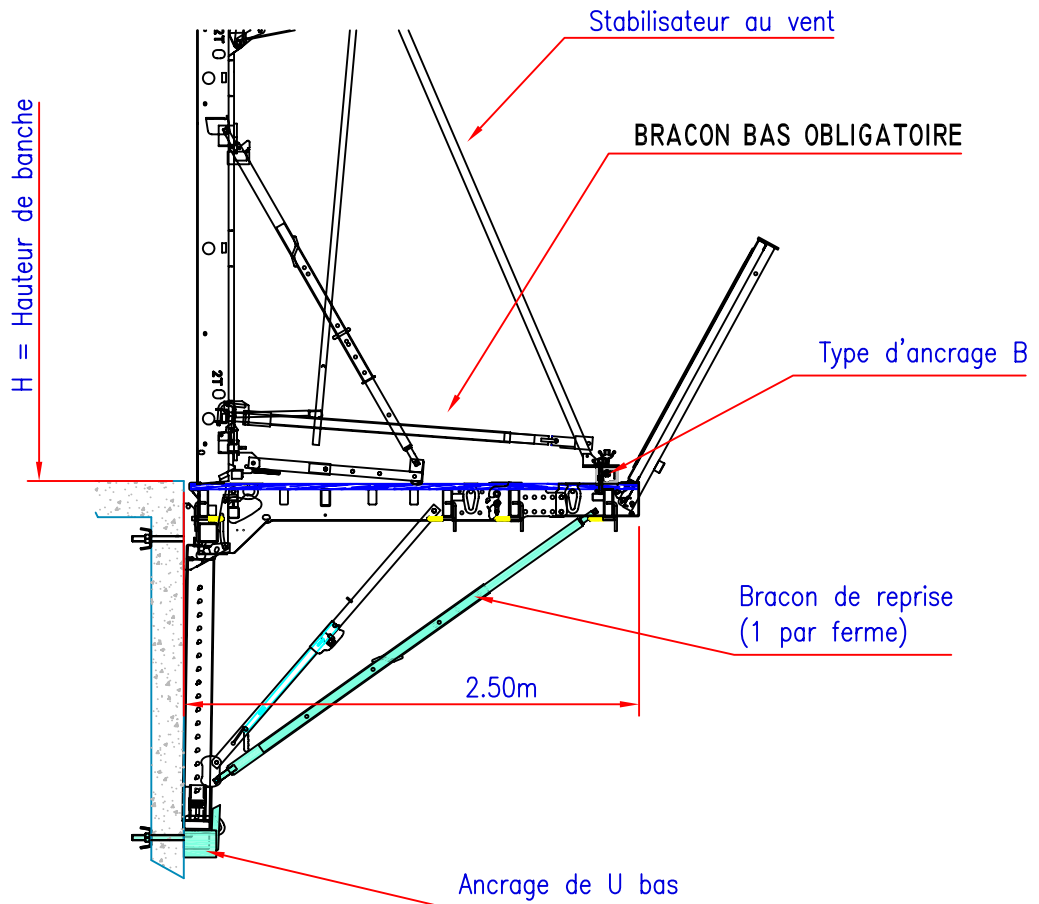


Broche Ø16x90
+ goupille d'axe

Partie haute galvanisée
à brocher sur le ferme
centrale de l'ossature







Vent pour 85km

HAUT. DE BANCHE H	LARG. P3D L	TYPE D'ANCRAGE	COMPLÉMENTS D'ANCRAGE
>6.50 à 8.50 m	2.50 m	B	<ul style="list-style-type: none"> - Ancrage de U bas (2 sur M1 et M2; 3 sur M3) et bracon reprise de charge obligatoire (1 par ferme) - M3 : si H > 7.25 m, ferme intermédiaire - Pas de M4 si H > 7.25 m.

- Ancrage type "A" voir planche 02.42.00
- Ancrage type "B" voir planche 02.42.01
- Tampon d'appui, ancrage de U bas et bracon reprise de charge voir planche 02.42.02
- Ferme intermédiaire voir planche 02.41.05

P.3.D

ANCRAGE HT. BANCHE 6.50 À 8.50

Date : 29.01.08

Planche : 02.26.02

Indice : 03

