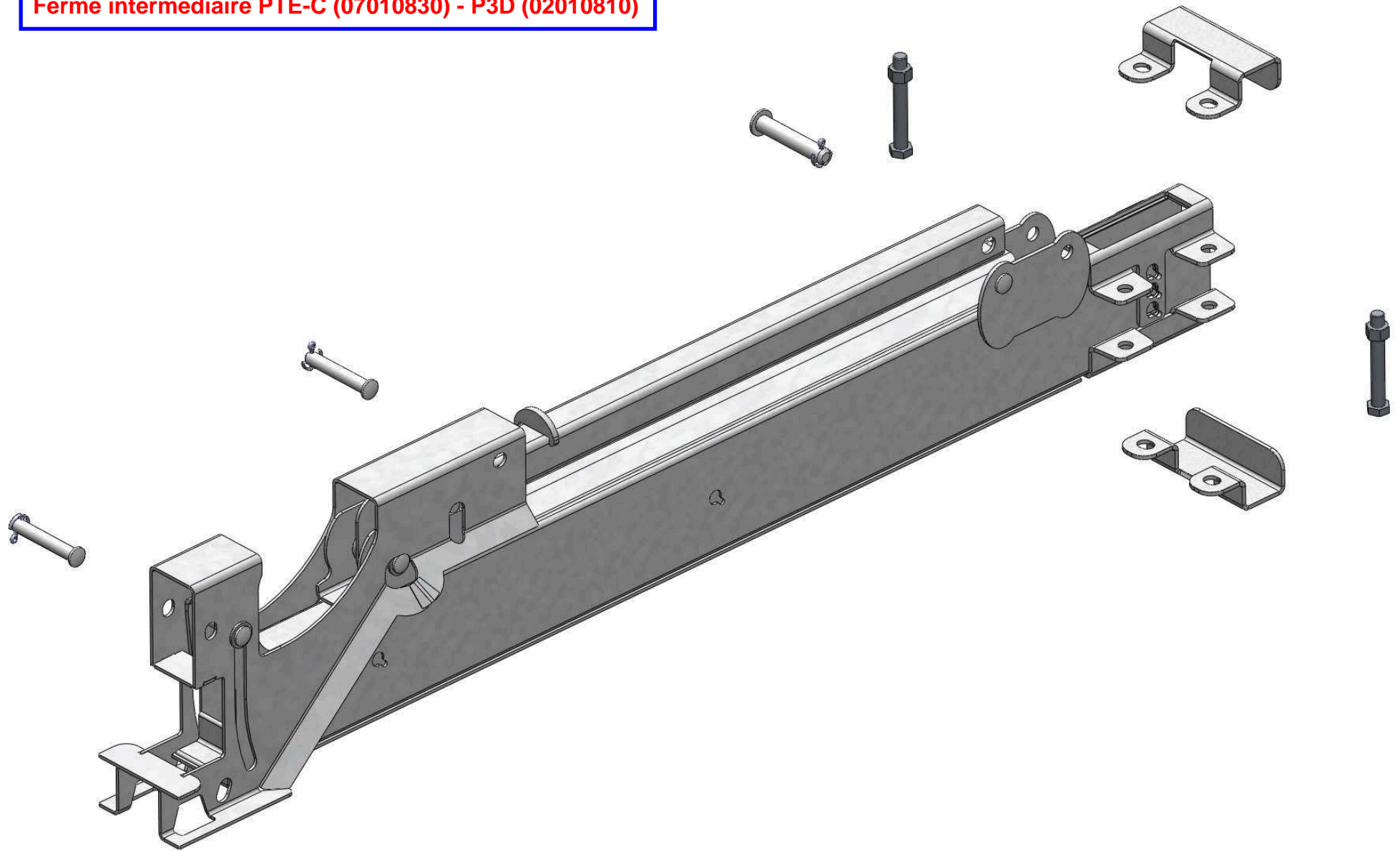
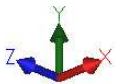
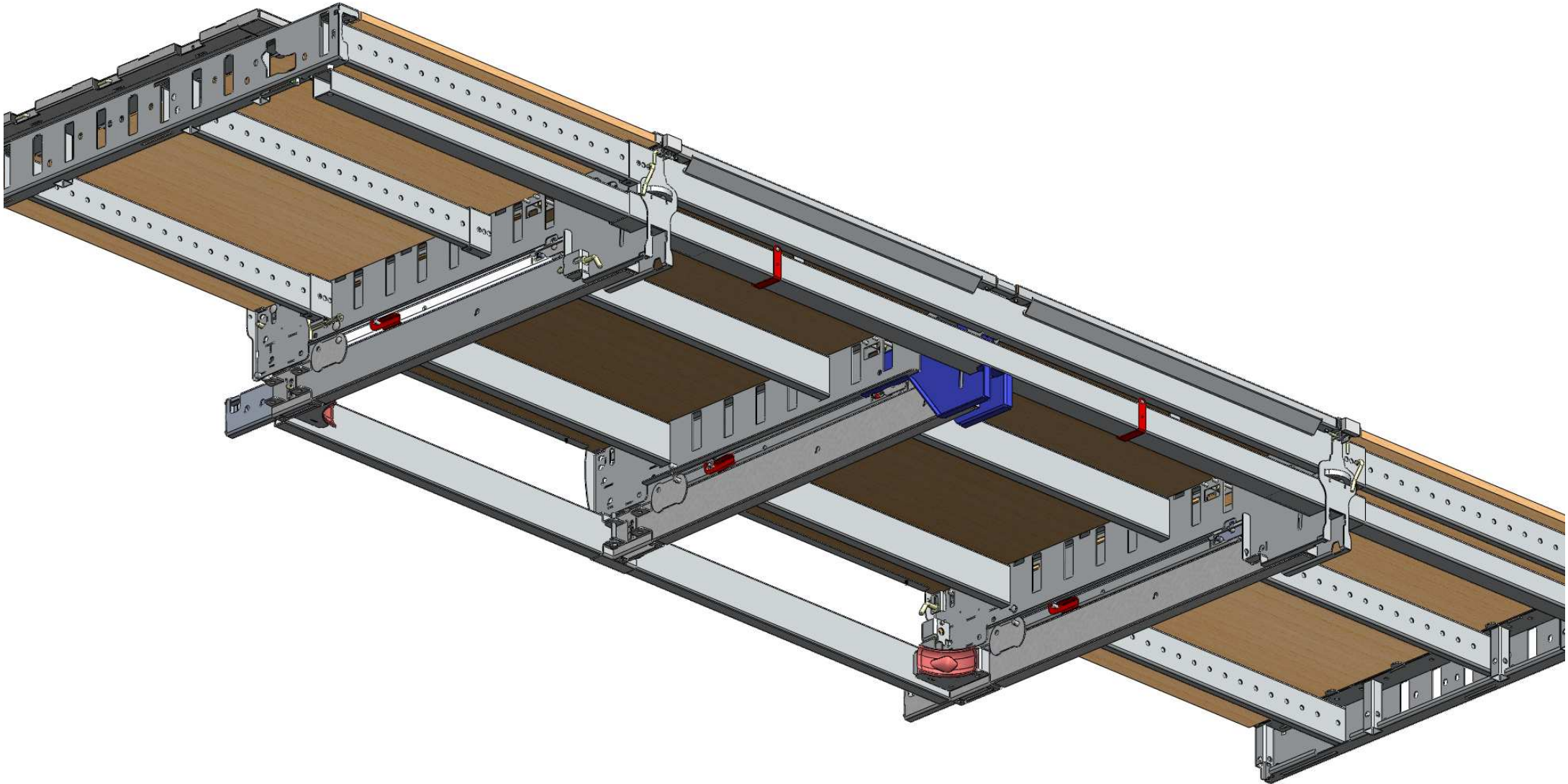
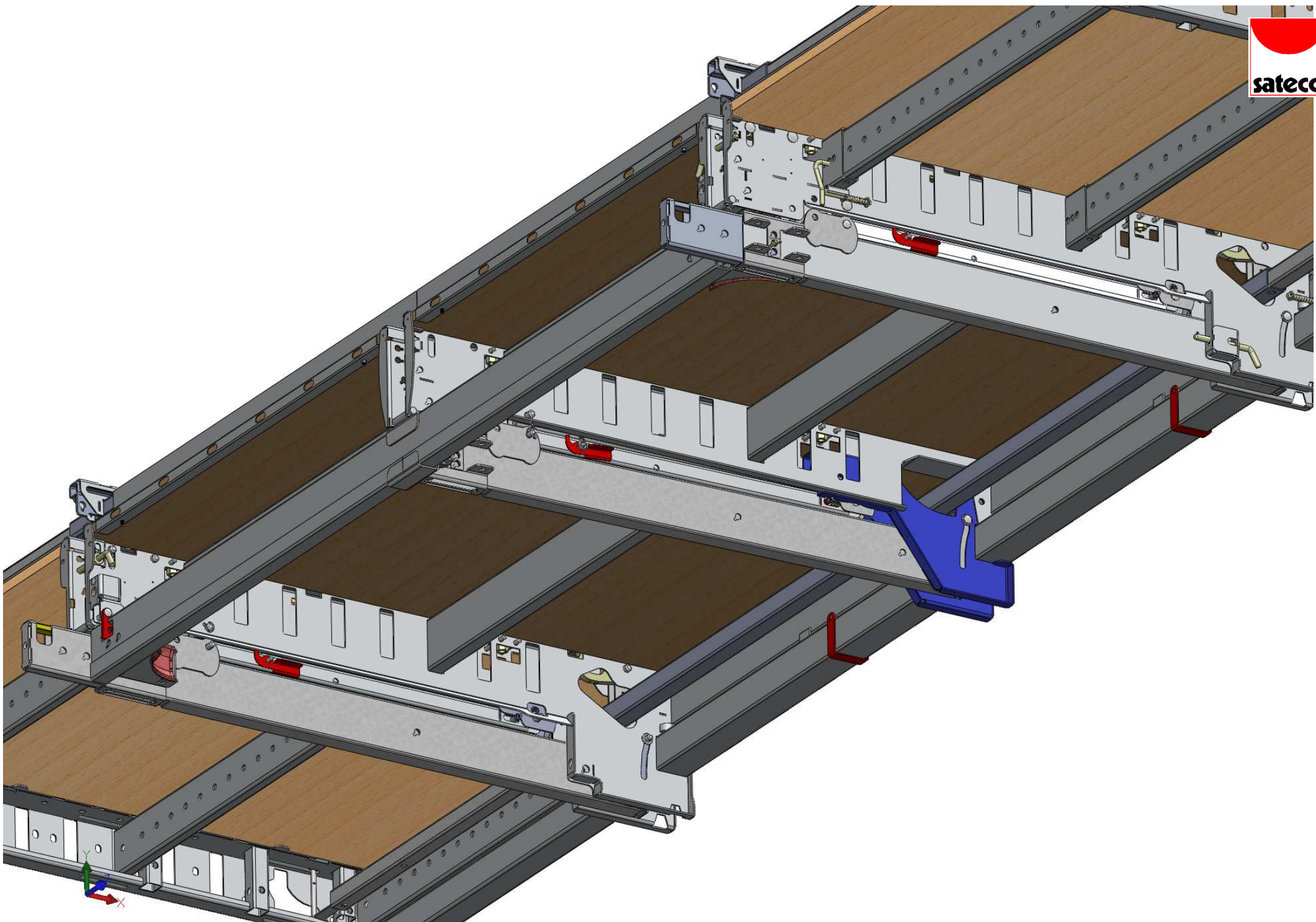


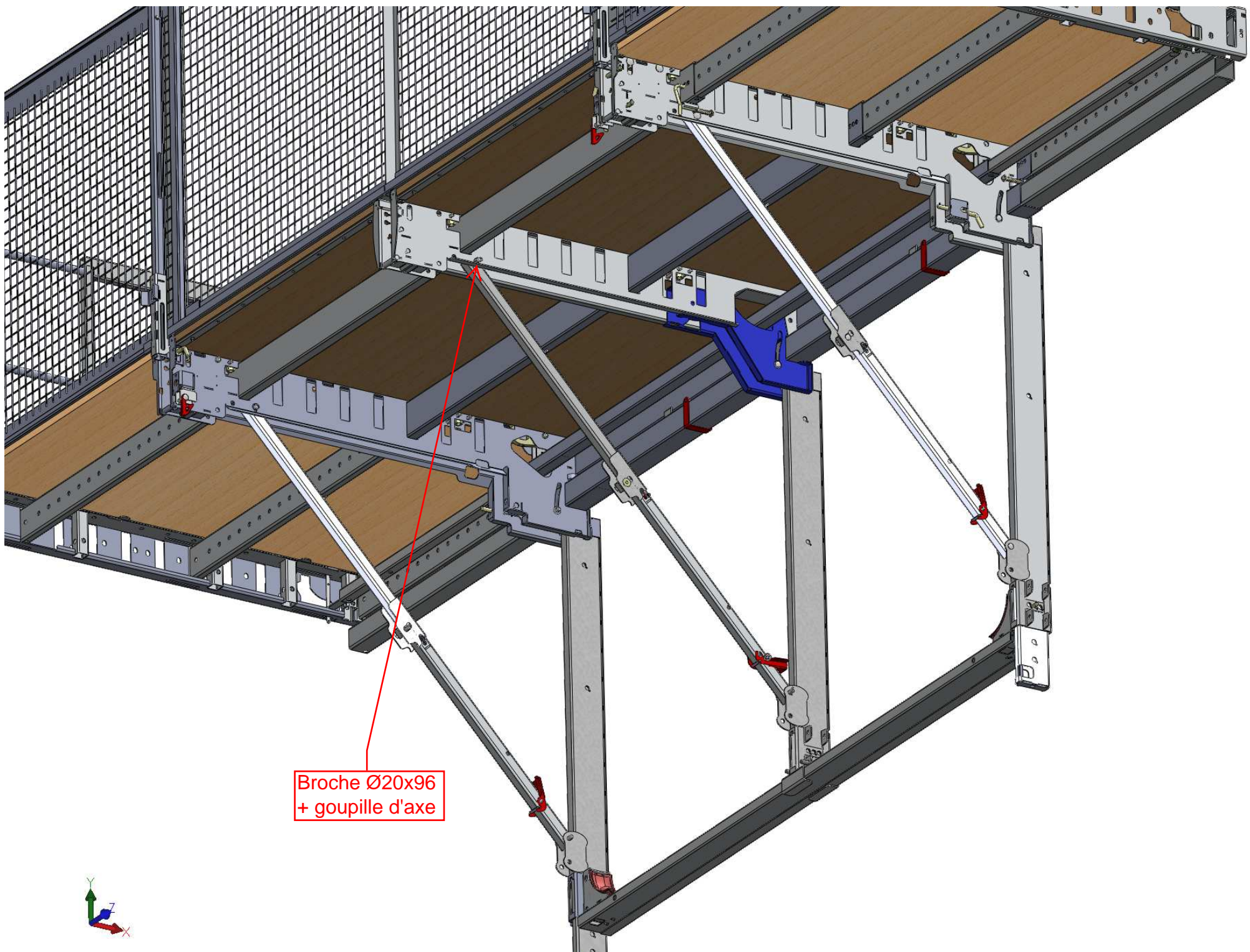
Ferme intermédiaire PTE-C (07010830) - P3D (02010810)



Plateforme avec ferme intermédiaire

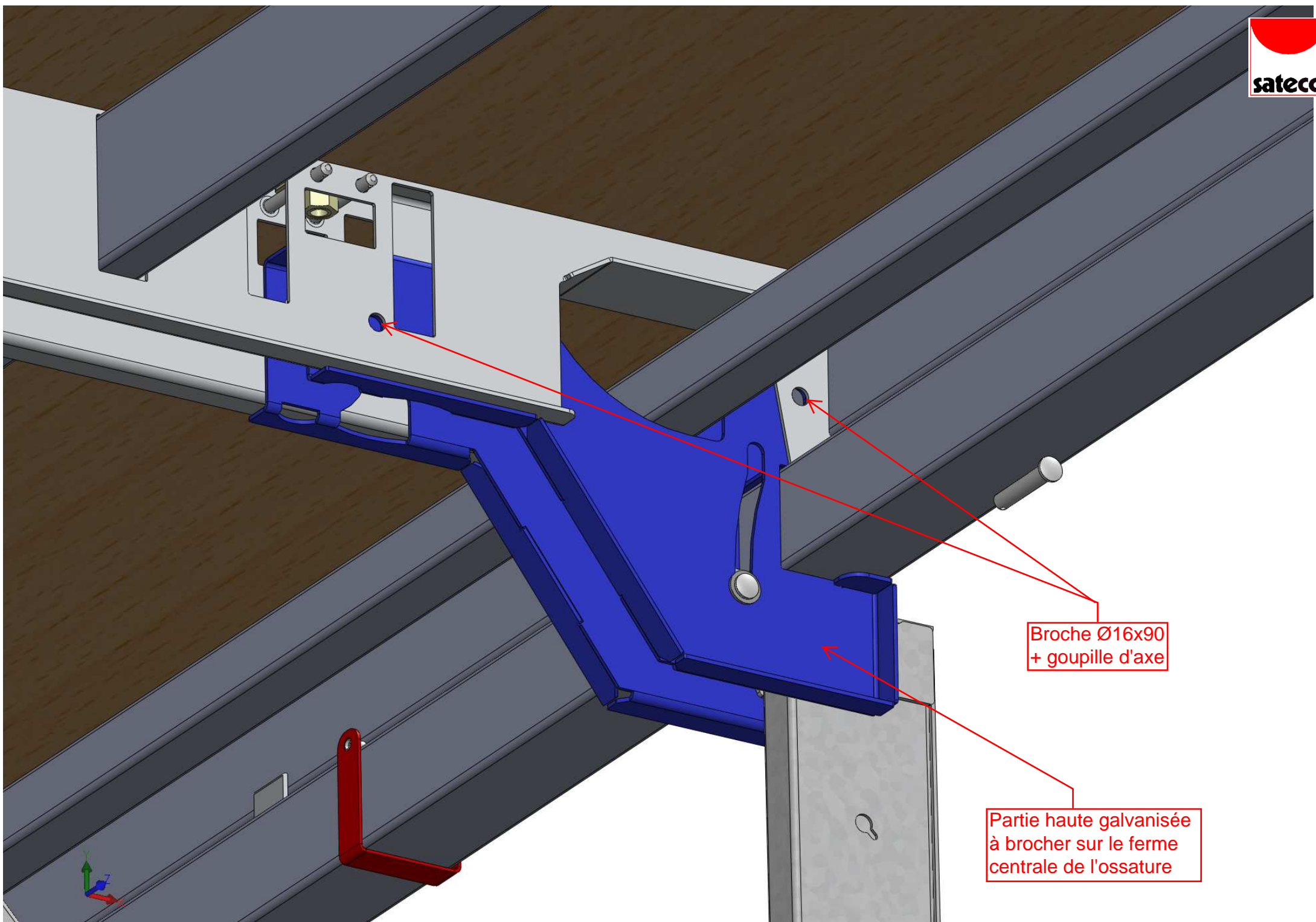






Broche Ø20x96
+ goupille d'axe





Broche $\text{\O}16 \times 90$
+ goupille d'axe

Partie haute galvanis e
  brocher sur le ferme
centrale de l'ossature



