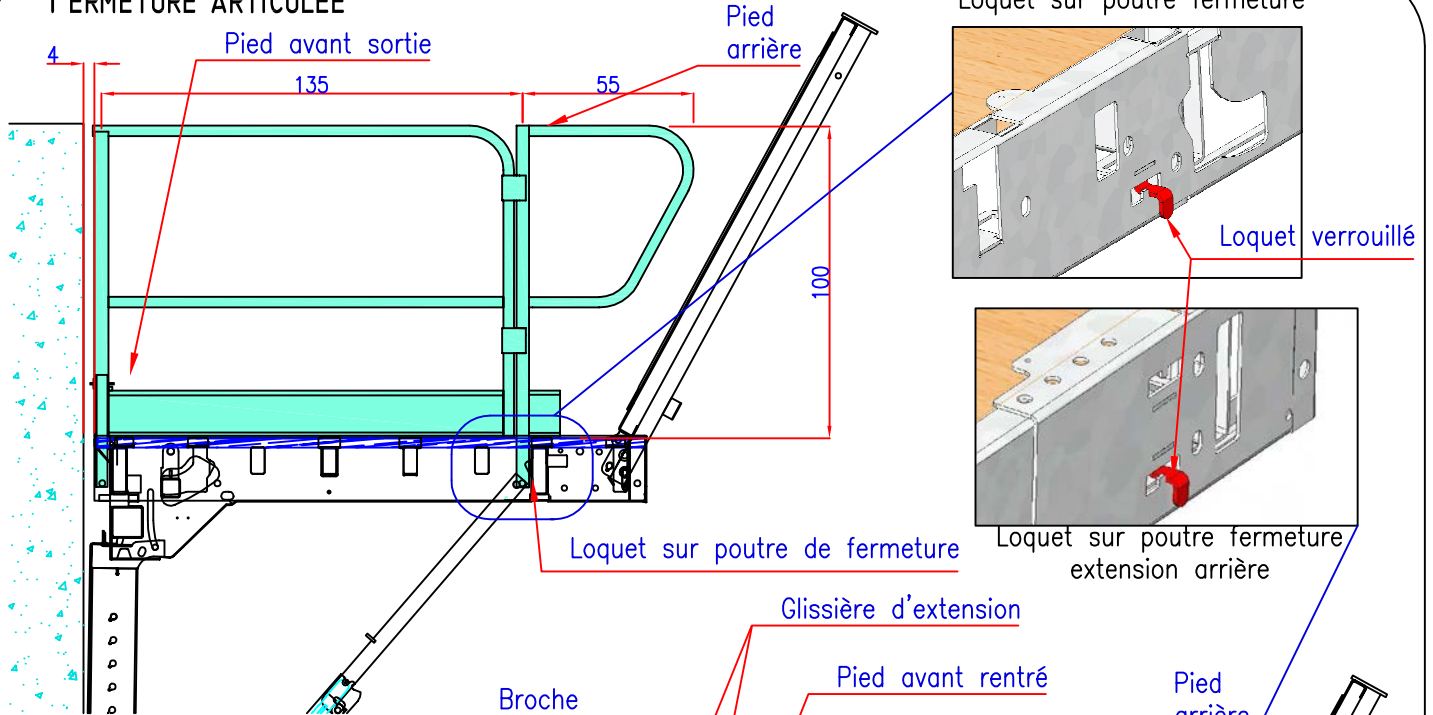
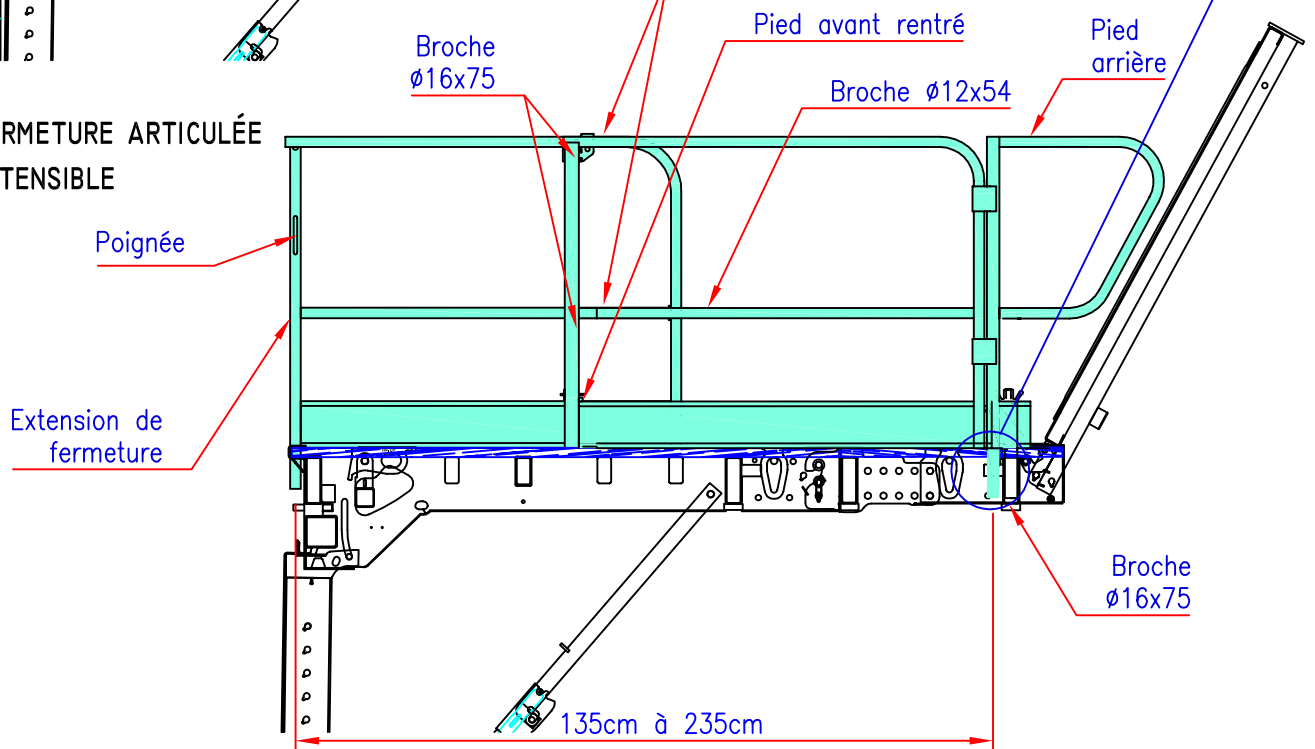


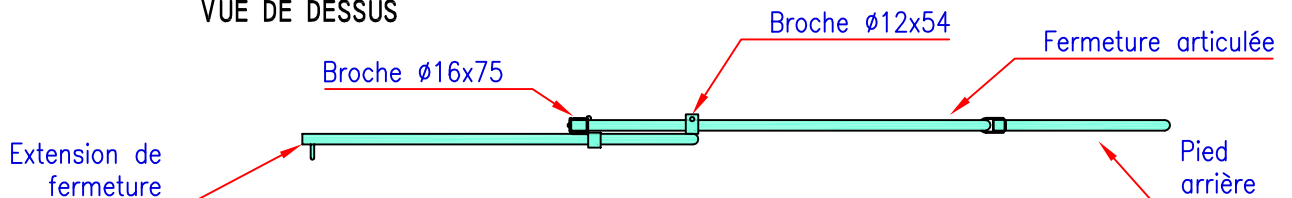
FERMETURE ARTICULÉE



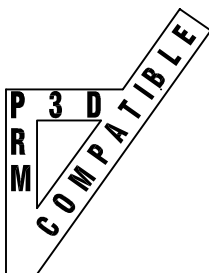
FERMETURE ARTICULÉE EXTENSIBLE



VUE DE DESSUS



DESIGNATION	CODE	POIDS
Fermeture articulée avec pied rétractable	161519VG	24.0 kg
Extension de fermeture articulée	161529VG	14.0 kg



P.3.D

FERMETURE ARTICULÉE RETRACTABLE

Date : 29.06.11

Planche : 02.40.00

Indice : 03

