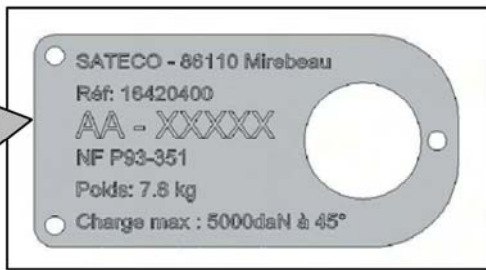
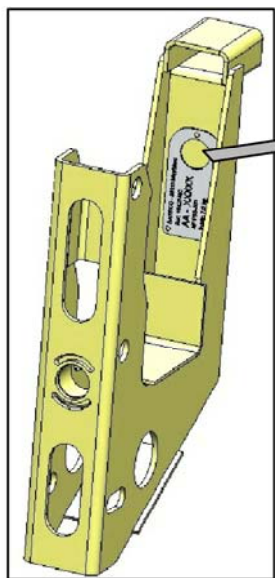


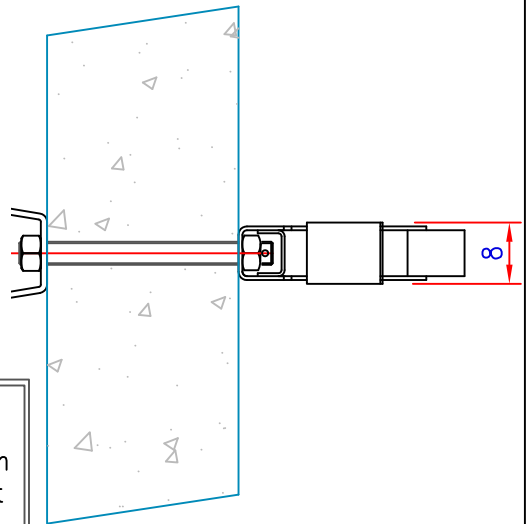
DESIGNATION	CODE	POIDS	VOILE	d
Attache volante 1 position-voile ép 25cm maxi Longueur de tige l = 33cm	16420425	7.5 kg	20cm	5.25cm
			25cm	0.25cm
Attache volante 1 position-voile ép 40cm maxi Longueur de tige l = 50.5cm	16420440	8.3 kg	25cm	17 cm
			40cm	2cm



PUCE RFID

NOTA :

- * Peut être réduit à 13cm après vérification de la résistance du béton aux efforts RH et RV.
- En dessous de 15cm entre la position de la tige et la partie basse de la retombée, l'attache volante 1 position peut être remplacée par une attache volante réglable (voir pl. 16.22.06).



- Position des attaches voir chap. 02.23
- Réactions dans l'attache voir chap. 02.31

P.3.D

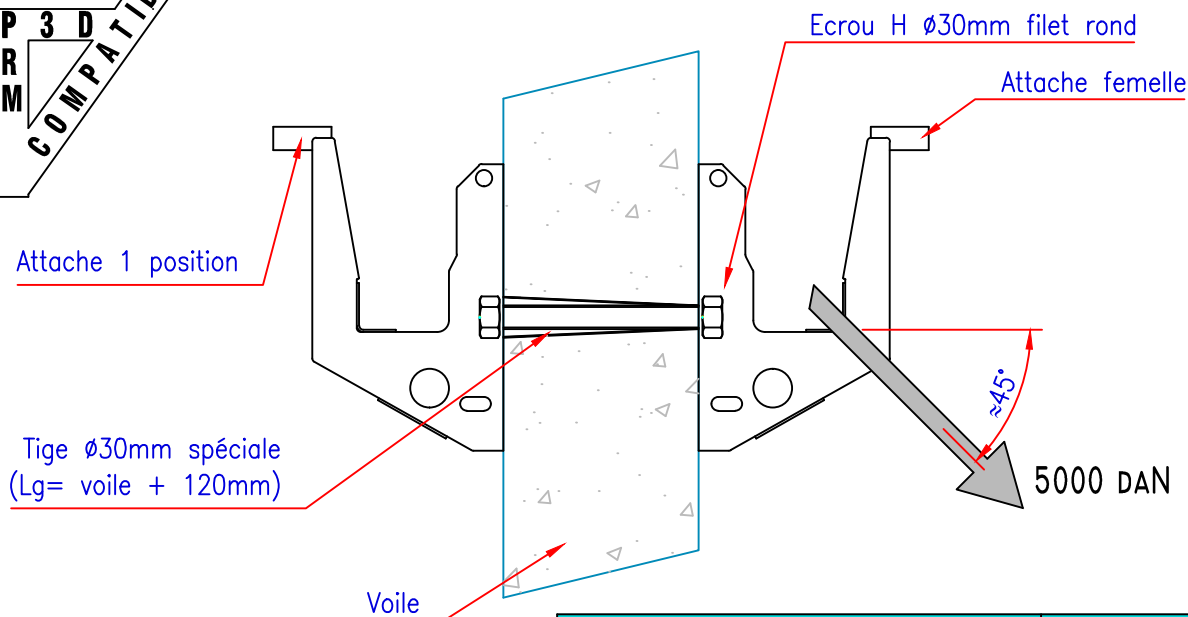
ATTACHE VOLANTE À UNE POSITION

Date : 30.11.15 | Planche : 02.22.00 | Indice : 05



ATTACHE VOLANTE SUR VOILE DOUBLE

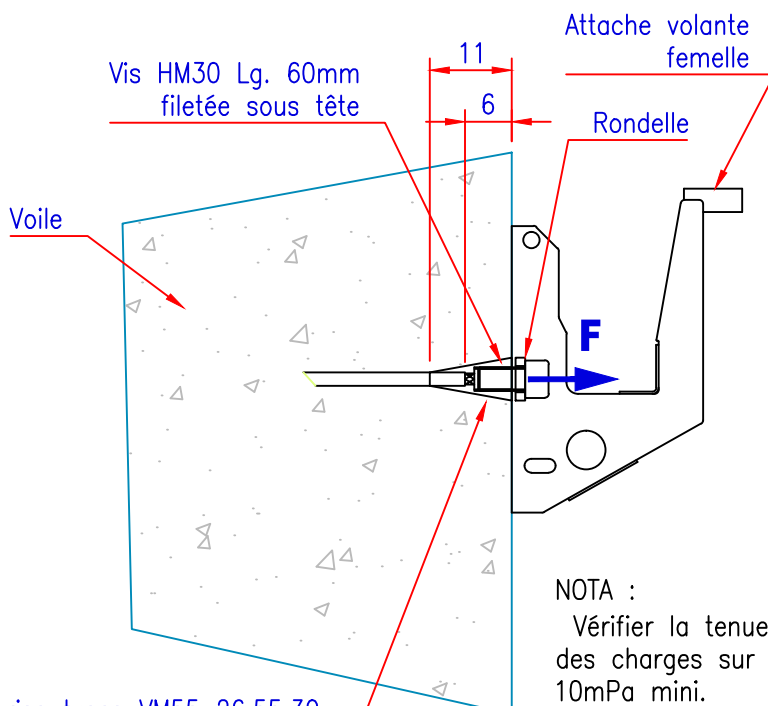
P 3 D
RM
COMPATIBLE



DESIGNATION	CODE	POIDS
Attache volante femelle	16421110	4.5 kg
Douille K46HB réusinée ø58 extér	16421101	0.6 kg
Clé à cliquet 3/4" type K152	16421102	1.8 kg

ATTACHE VOLANTE AVEC ANCRAGE NOYÉ DANS LE BETON

P 3 D
RM
COMPATIBLE



Résistance du béton à vérifier par bureau d'études.

Pour définir le type d'ancrage consulter Artéon en fonction de l'effort F

NOTA :
Vérifier la tenue de l'ensemble en fonction des charges sur les plates-formes béton à 10MPa mini.

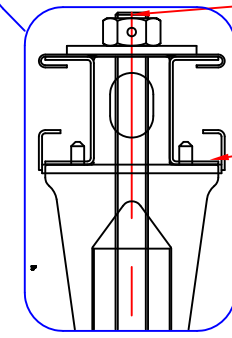
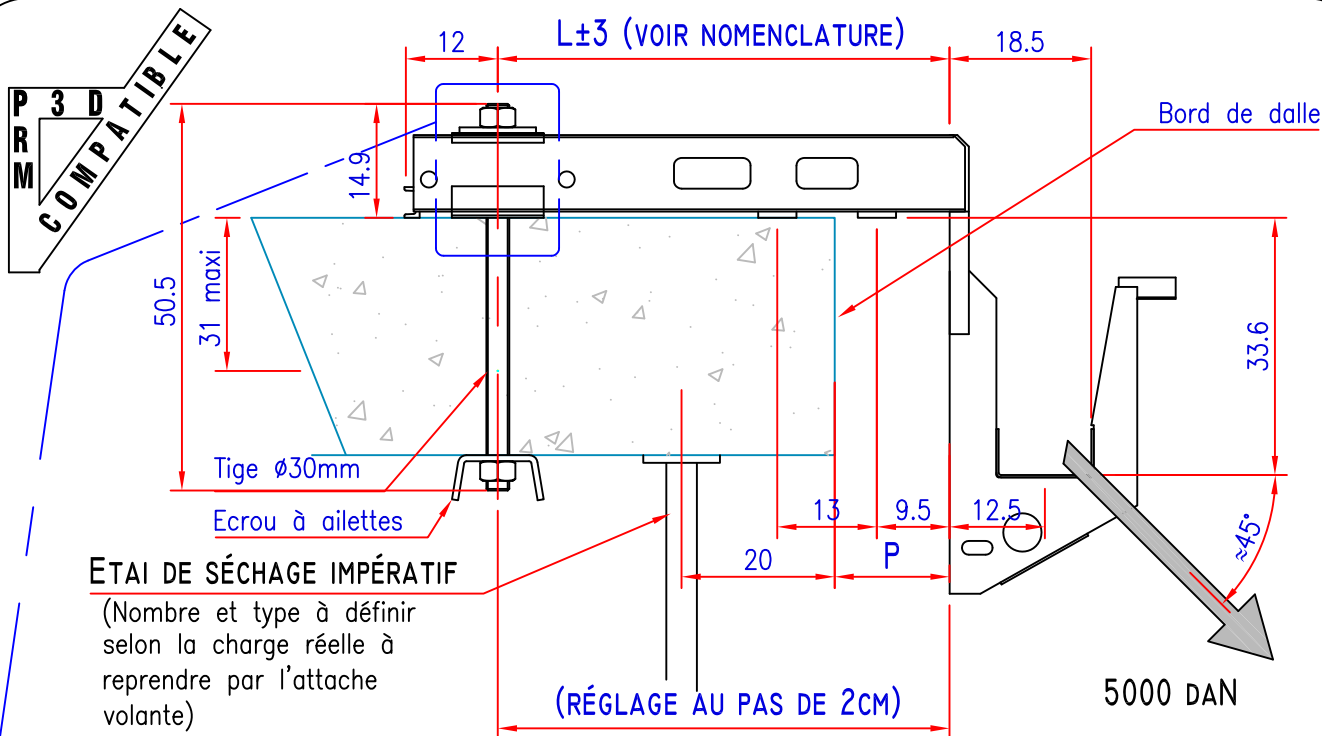
Cone de reprise types VM55 26.55.30
Cone de pose 28.55

DESIGNATION	CODE	POIDS
Attache volante avec ancrage noyé	16421910	7.5 kg
Ensemble cône d'ancrage + vis	16421911	3.1 kg

- Position des attaches voir chap. 02.23
- Réactions dans l'attache voir chap. 02.31

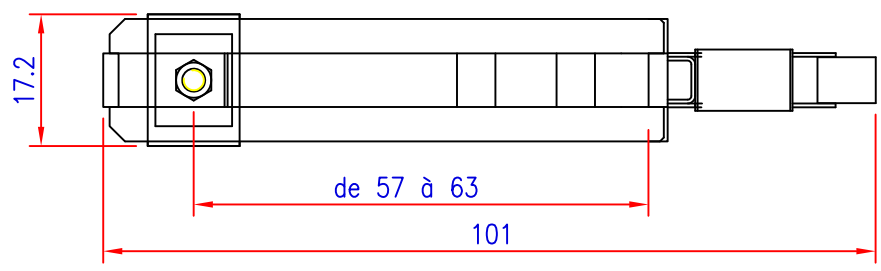
P.3.D		
ATTACHE VOLANTE SUR VOILE		
ATTACHE VOLANTE AVEC ANCRAGE NOYÉ DANS LE BÉTON		
Date : 26.12.19	59 Planche : 02.22.01	Indice : 04





Tige ø30 lg 500mm
Platine imperdables
4 positions à tétons

LONG. ATTACHE L	PORTE À FAUX P MAXI
40 cm	0 mm
60 cm	20 cm
100 cm	20 cm



**RÉSISTANCE DU BÉTON
À VÉRIFIER PAR BUREAU
D'ÉTUDES.**

- Pour un porte à faux supérieur à 20cm, consulter SATECO
- Pour autre position de tige, consulter SATECO
- Position des attaches voir chap. 02.23
- Réactions dans l'attache voir pl. 02.31.09

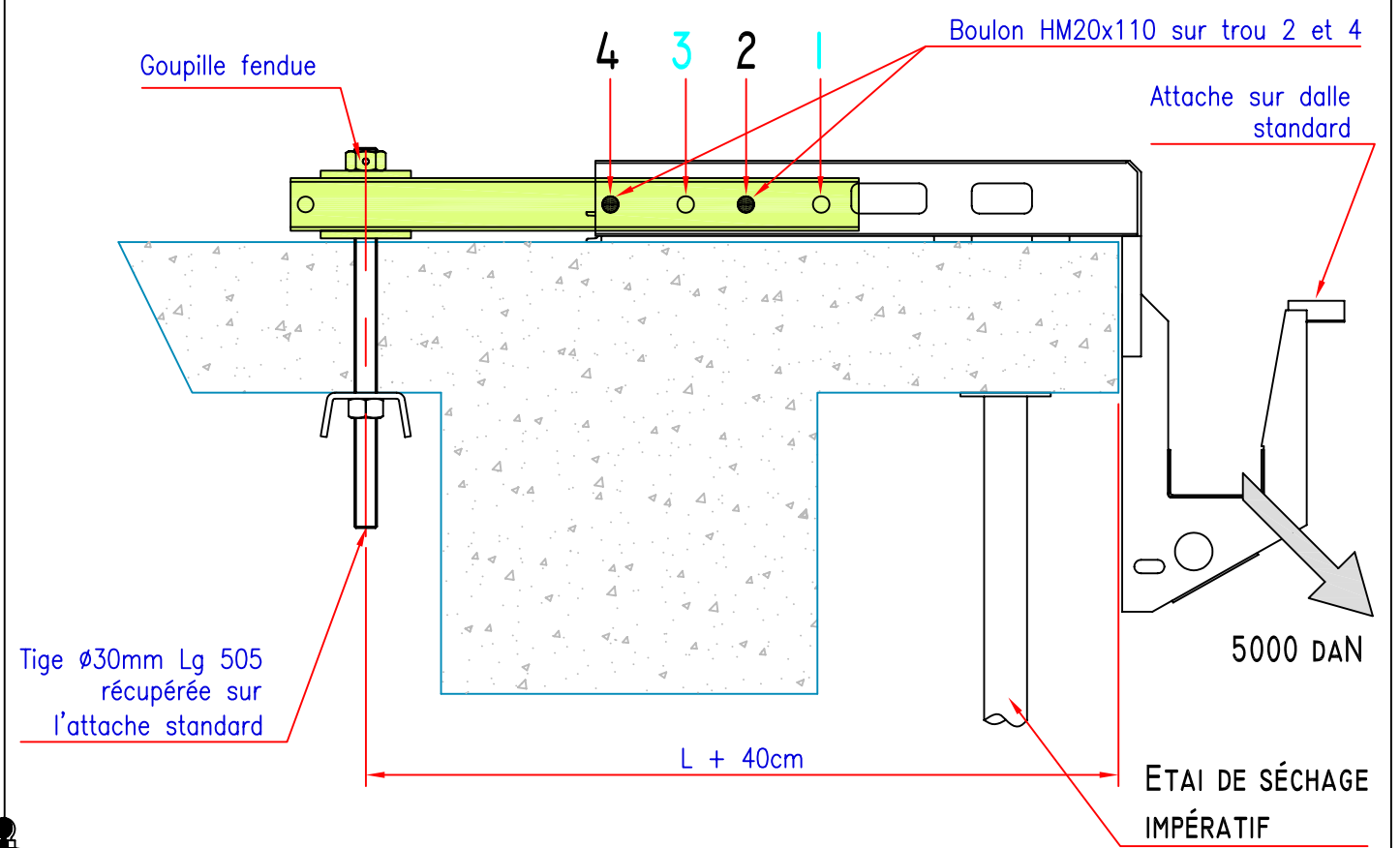
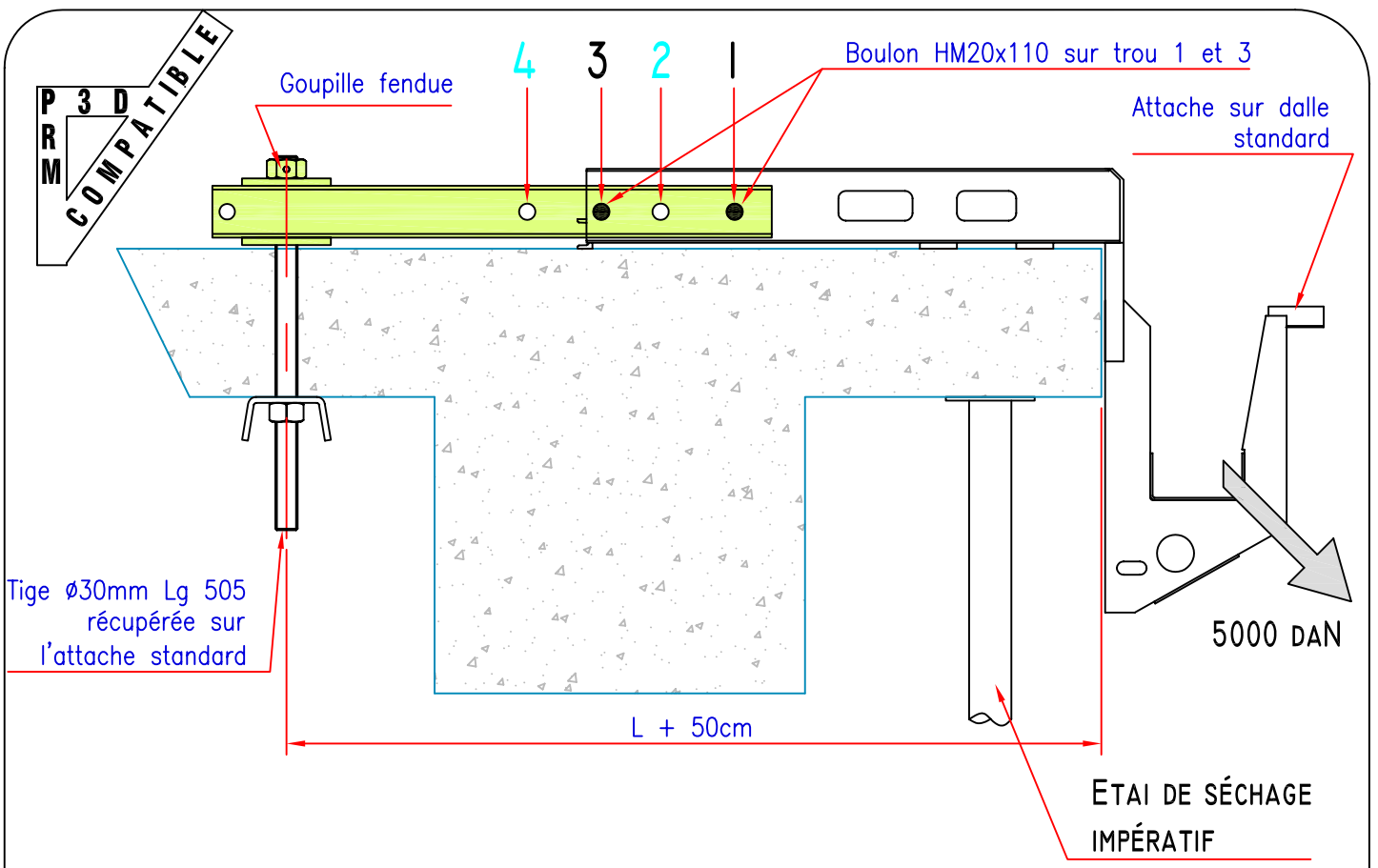
DESIGNATION	CODE	POIDS
Attache sur dalle avec L=40cm	16422720	21.5 kg
Attache sur dalle avec L=60cm	16422620	22.6 kg
Attache sur dalle avec L=100cm	16423920	24.4 kg

P.3.D

ATTACHE SUR DALLE

Date : 30.03.16 Planche : 02.22.02 Indice : 04





DESIGNATION	CODE	POIDS
Rallonge d'attache sur dalle 2 positions	16424010	16.4 kg

P.3.D

RALLONGE D'ATTACHE SUR DALLE 2 POSITION

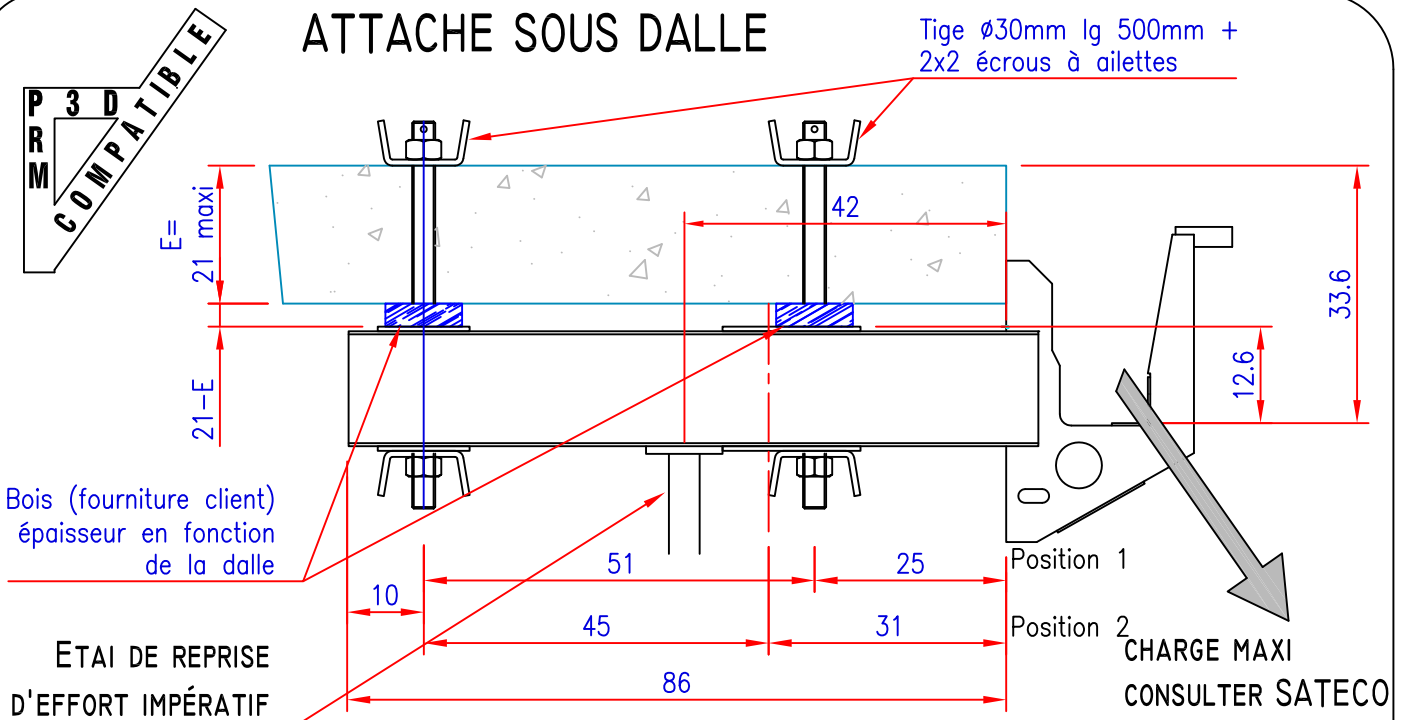
Date : 30.06.07 | Planche : 02.22.03 | Indice : 02

Longueur L : voir planche 02.22.02



ATTACHE SOUS DALLE

Tige $\varnothing 30\text{mm}$ lg 500mm +
2x2 écrous à ailettes



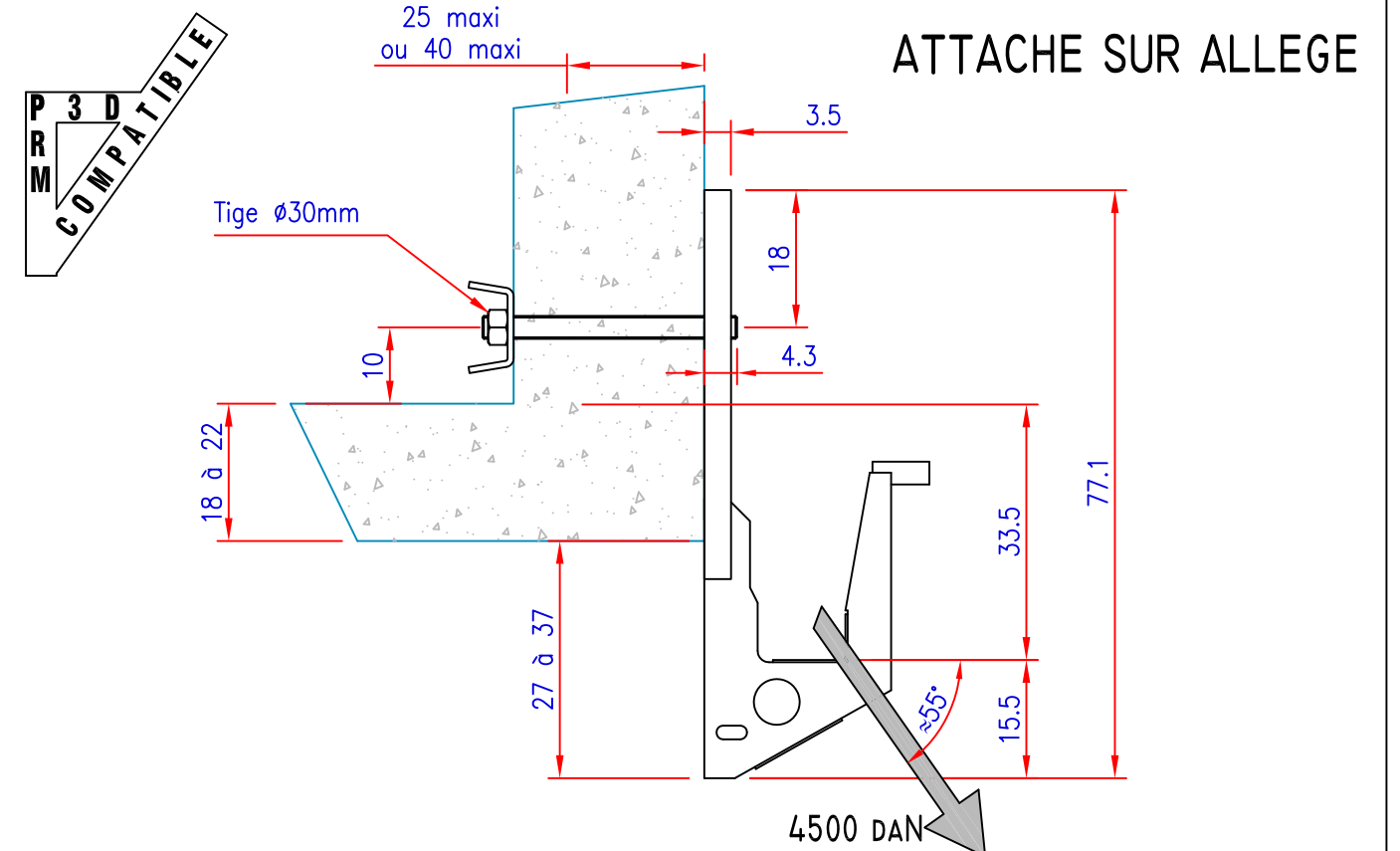
Bois (fourniture client)
épaisseur en fonction
de la dalle

**ETAI DE REPRISE
D'EFFORT IMPÉRATIF**

(Type à définir selon la charge
réelle à reprendre par l'attache
volante et la dalle)

DESIGNATION	CODE	POIDS
Attache sous dalle	16426110	28 kg

ATTACHE SUR ALLEGE



DESIGNATION	CODE	POIDS
Attache sur allège-voile ép. 25 maxi	16420825	18.2 kg
Attache sur allège-voile ép. 40 maxi	16420840	19.0 kg

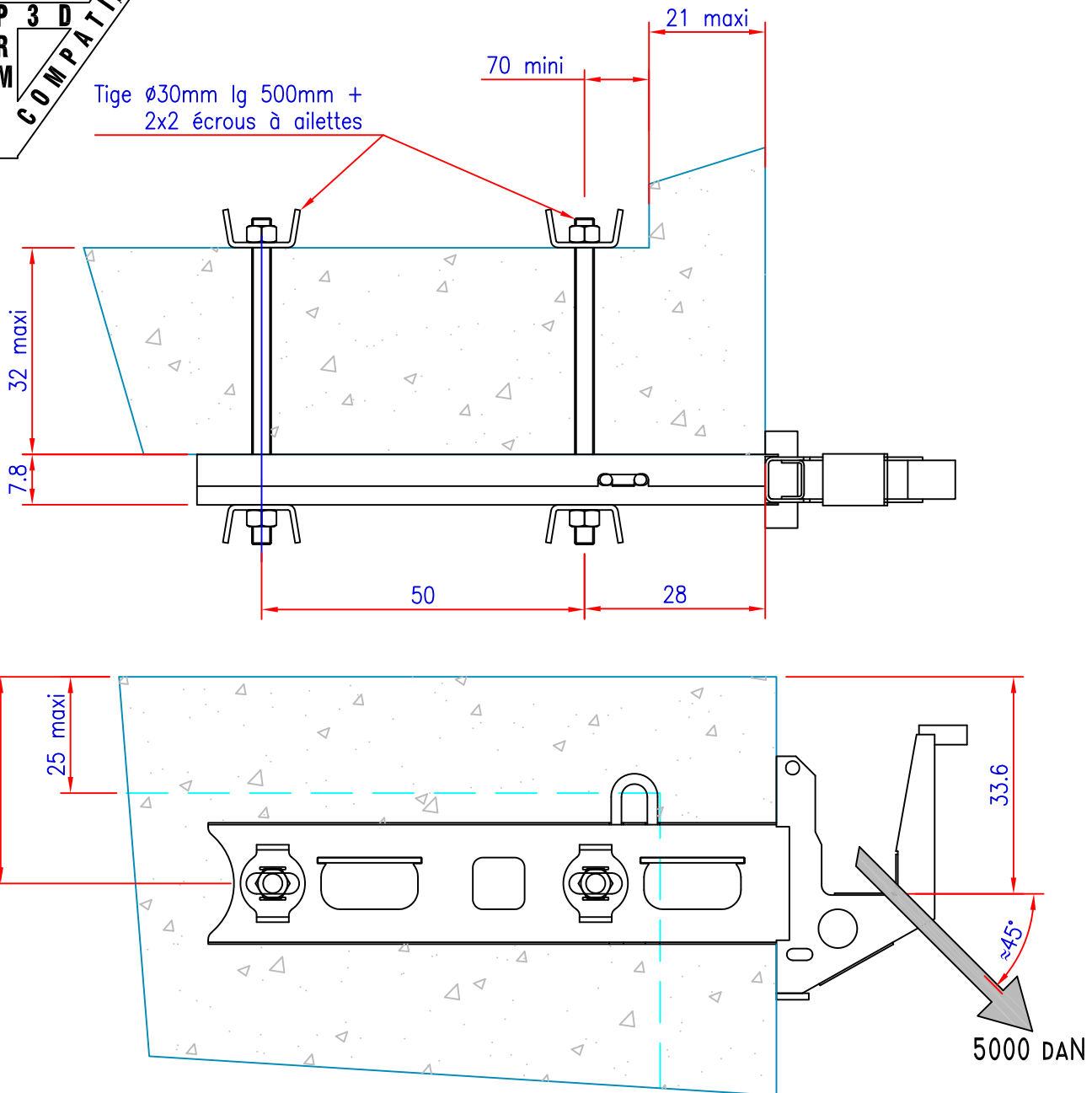
- Position des attaches
voir chap. 02.23
- Réactions dans l'attache
voir chap. 02.31

P.3.D		
ATTACHE SOUS DALLE - ATTACHE SUR ALLEGE		
Date : 30.03.16	Planche : 02.22.04	Indice : 03



P 3 D
COMPATIBLE

Tige $\varnothing 30\text{mm}$ lg 500mm +
2x2 écrous à ailettes



- Position des attaches voir chap. 02.23
- Réactions dans l'attache voir chap. 02.31

DESIGNATION	CODE	POIDS
Attache nez de voile	16420910	26.3 kg

P.3.D

ATTACHE NEZ DE VOILE

Date : 30.03.16

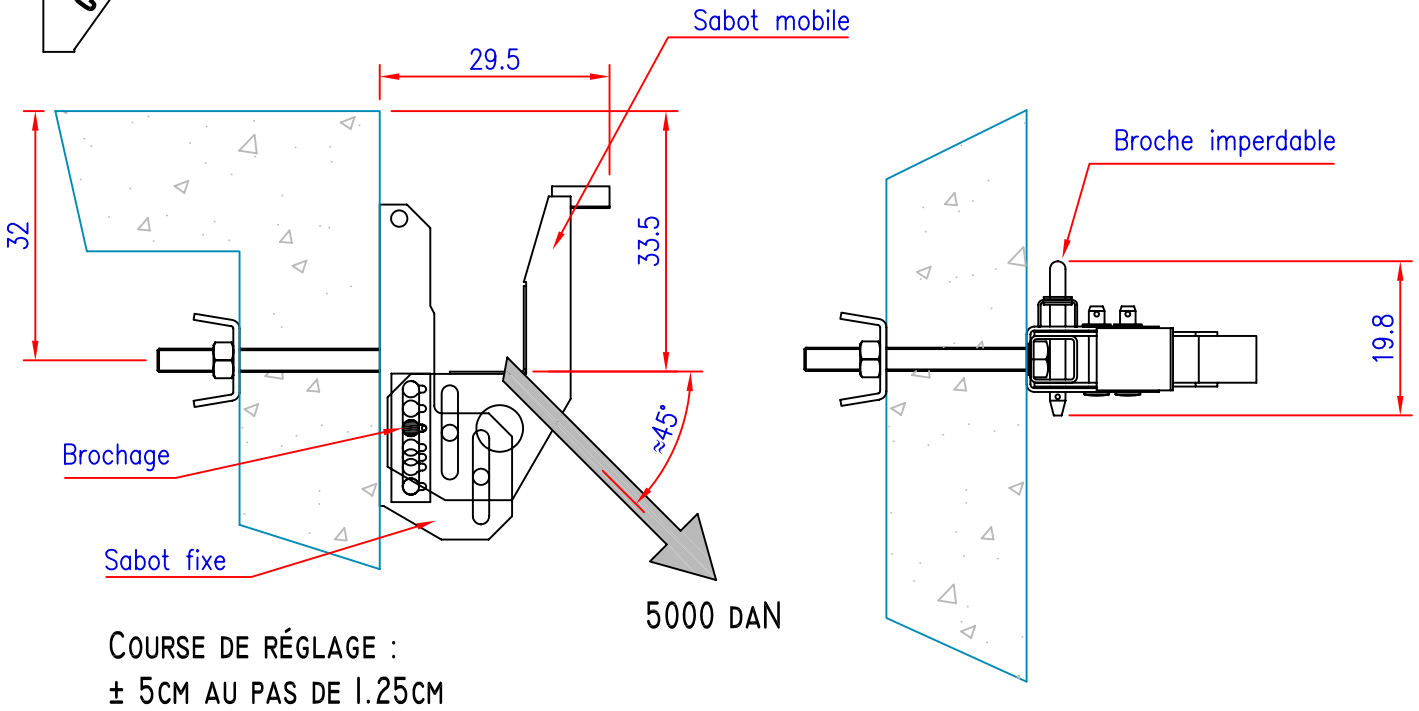
Planche : 02.22.05

Indice : 03

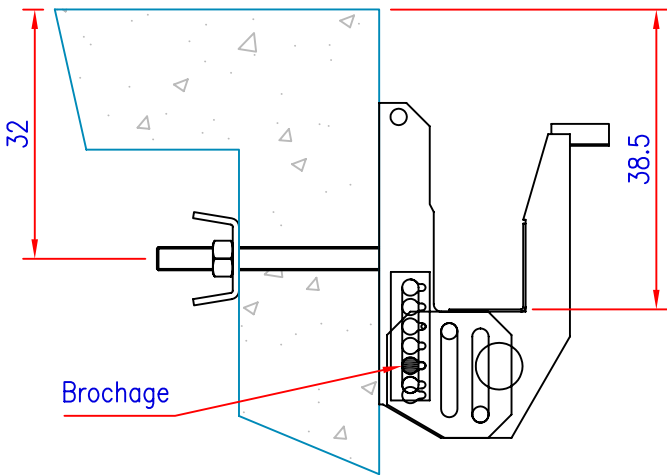


P
R
M
3
D
C
O
M
P
A
T
I
B
L
E

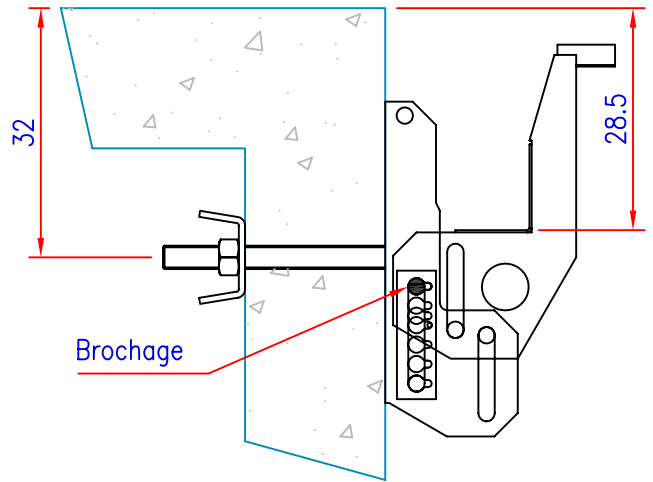
POSITION STANDARD



POSITION BASSE (- 5cm)



POSITION HAUTE (+5cm)



DESIGNATION	CODE	POIDS
Attache volante réglable par brochage-voile ép. 25cm	16422025	12.7 kg
Attache volante réglable par brochage-voile ép. 40cm	16422040	13.5 kg

- Position des attaches voir chap. 02.23
- Réactions dans l'attache voir chap. 02.31

P.3.D

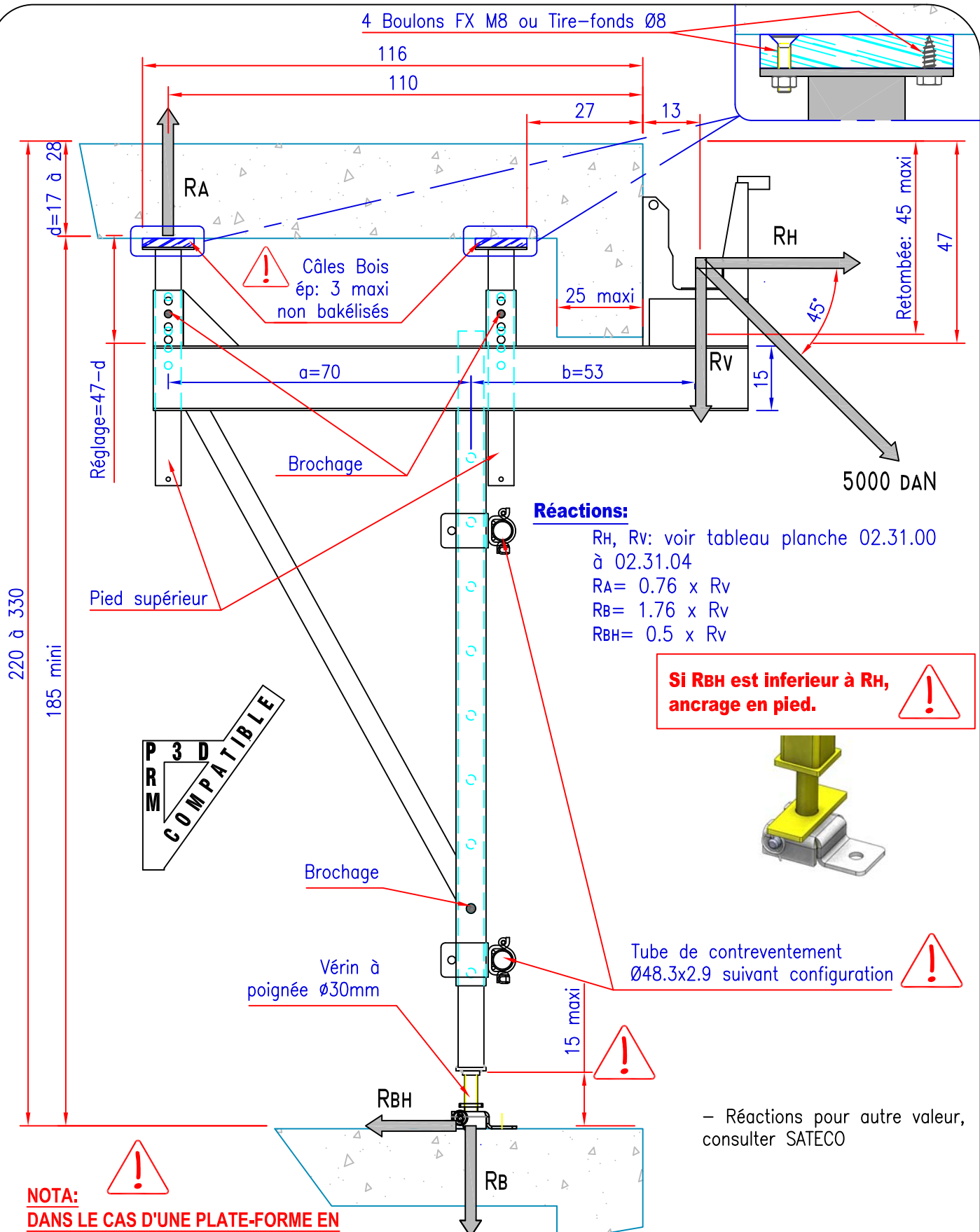
ATTACHE VOLANTE RÉGLAGE PAR BROCHAGE

Date : 30.06.07

Planche : 02.22.06

Indice : 02

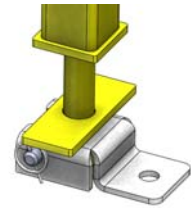




Réactions:

RH, RV: voir tableau planche 02.31.00 à 02.31.04
 RA= 0.76 x Rv
 RB= 1.76 x Rv
 RBH= 0.5 x Rv

Si RBH est inférieur à RH, ancrage en pied. !



Tube de contreventement Ø48.3x2.9 suivant configuration !

– Réactions pour autre valeur, consulter SATECO

NOTA:
 DANS LE CAS D'UNE PLATE-FORME EN PLACE UNIQUEMENT SUR 1/2 PIED, LES CONTREVENTER 2 A 2.
 SI UNE M4 REPOSE SUR 2 1/2 PIEDS JUXTAPOSES, LES CONTREVENTER.

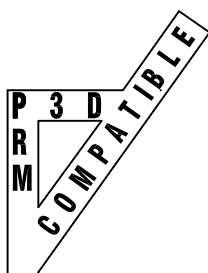
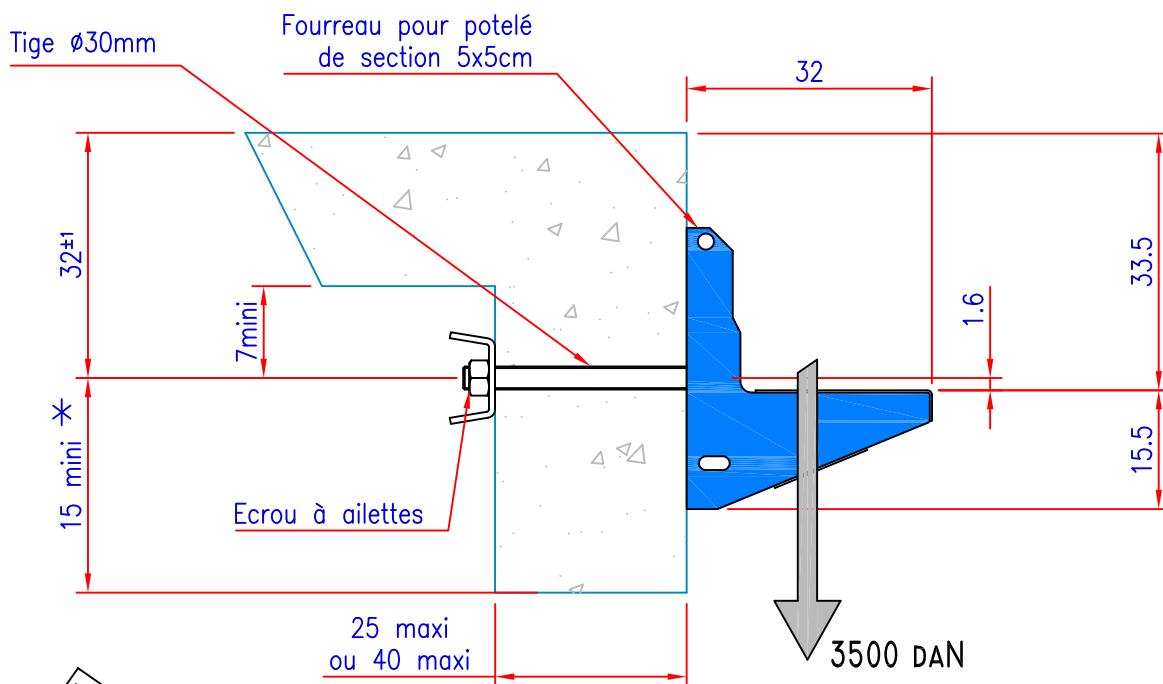
DESIGNATION	CODE	POIDS
Attache 1/2 pied de reprise sous dalle	16425010	70 kg
Kit chape contreventement 1/2 pied	16425310	3.8 kg

P.3.D

ATTACHE 1/2 PIED DE REPRISE SOUS DALLE

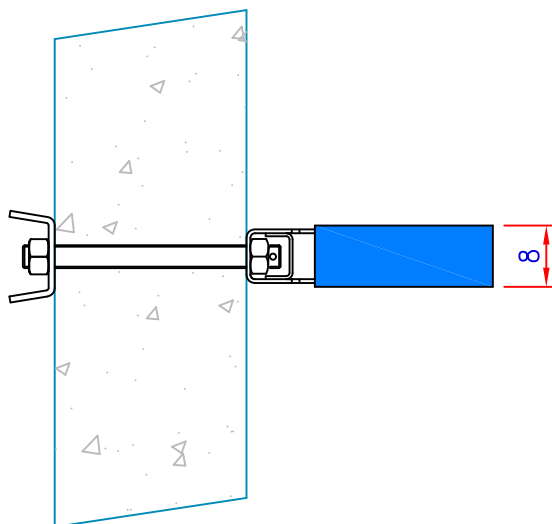
Date : 03.07.18 Planche : 02.22.07 Indice : 07





* NOTA :

- Peut être réduit à 13cm après vérification de la résistance du béton aux efforts RH et RV.



ATTENTION : CE SABOT D'APPUI EST DESTINE A SUPPORTER UNIQUEMENT UN EFFORT VERTICAL

POUR LE DIFFÉRENCIER DE L'ATTACHE VOLANTE STANDARD, LE SABOT EST TOUJOURS PEINT EN BLEU (RAL 5015).

DESIGNATION	CODE	POIDS
Sabot d'appui 1 position-voile ép 25cm maxi	16422525	7.8 kg
Sabot d'appui 1 position-voile ép 40cm maxi	16422540	8.6 kg

- Position des attaches voir chap. 02.23
- Réactions dans l'attache voir chap. 02.3

P.3.D

SABOT D'APPUI 1 POSITION

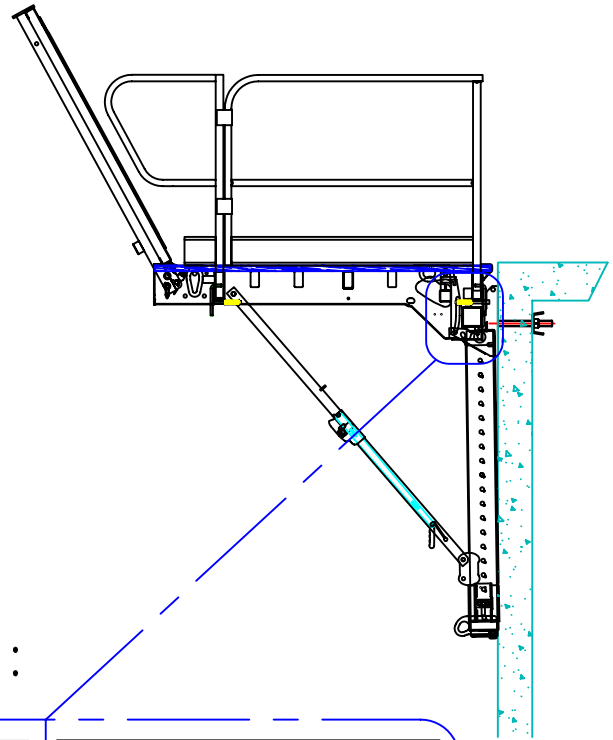
Date : 30.03.2016

Planche : 02.22.08

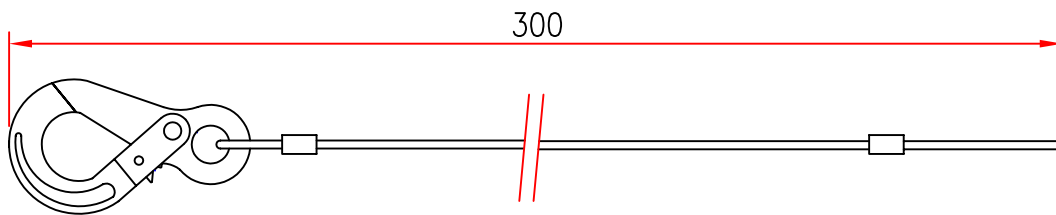
Indice : 03



P 3 D
R M
COMPATIBLE



DETAIL ACCROCHAGE DU CÂBLE :



DESIGNATION	CODE	POIDS
Câble de récupération d'attache volante	16421300	1.1 kg



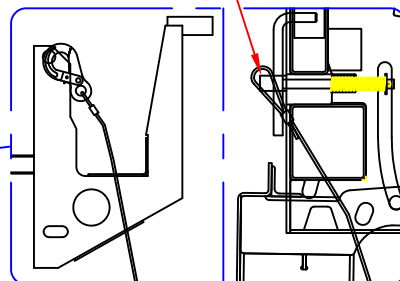
P.3.D		
CÂBLE DE RÉCUPÉRATION D'ATTACHE VOLANTE		
Date : 30.06.07	Planche : 02.22.09	Indice : 02



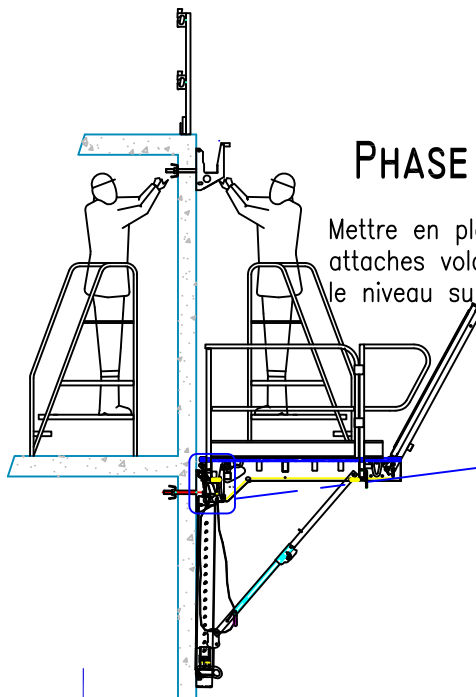
PHASE 1

Mettre en place des attaches volantes sur le niveau supérieur.

ANNEAU DE LEVAGE

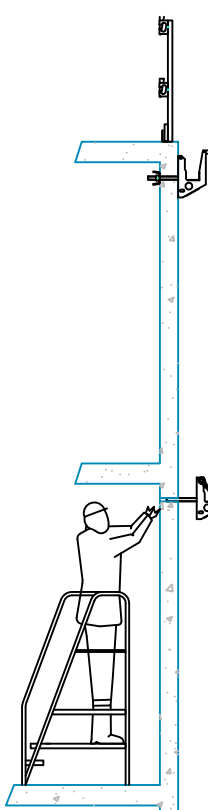


DETAIL ACCROCHAGE DU CABLE :



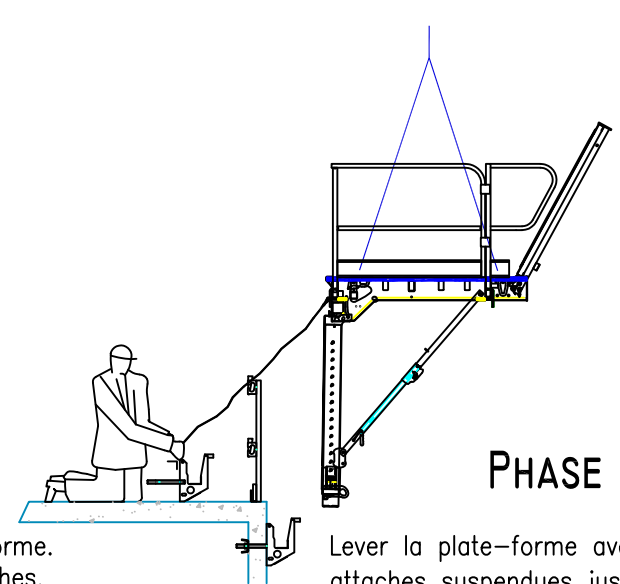
PHASE 2

Elinguer puis lever la plate-forme.
Déserrer les écrous des attaches.
Chasser les attaches du voile.



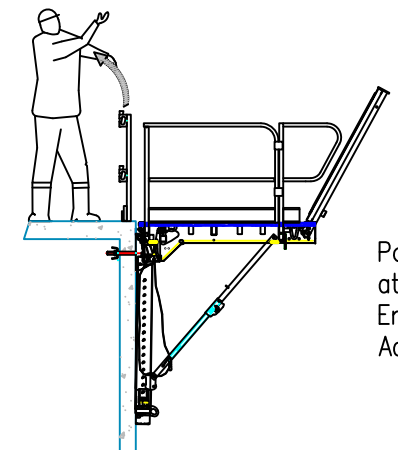
PHASE 3

Lever la plate-forme avec les attaches suspendues jusqu'à ce que celles-ci puissent être récupérées et détachées (récupération par dessus la dalle).



PHASE 4

Poser la plate-forme sur les attaches.
Enlever les garde-corps.
Accrocher les cables aux attaches.



P.3.D

RÉCUPÉRATION DES ATTACHES VOLANTES

Date : 27.05.08

Planche : 02.22.10

Indice : 03

