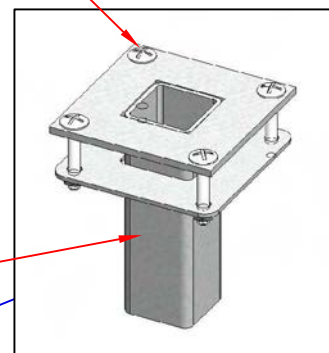
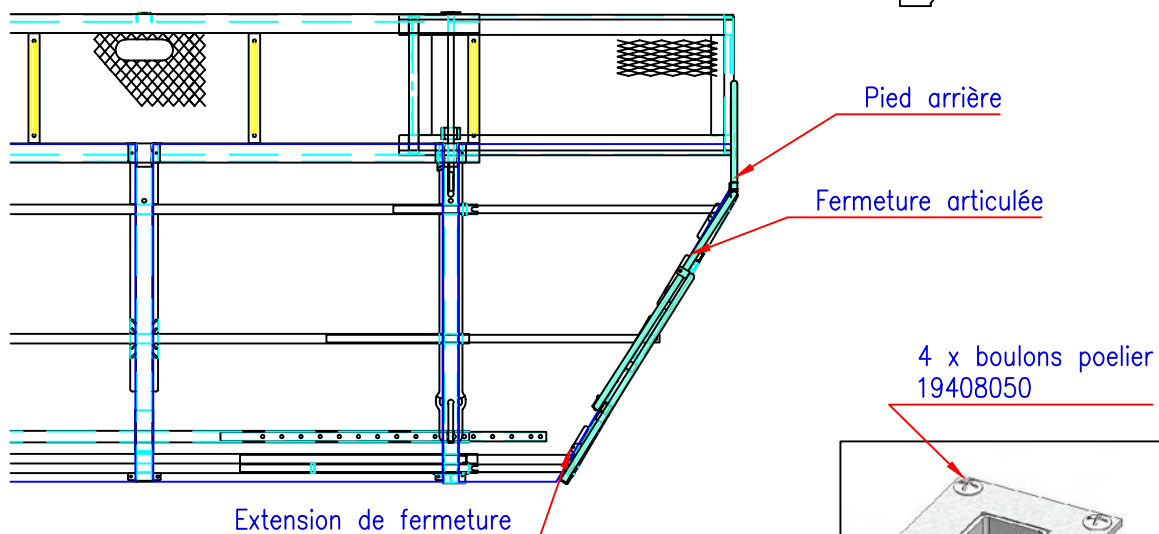
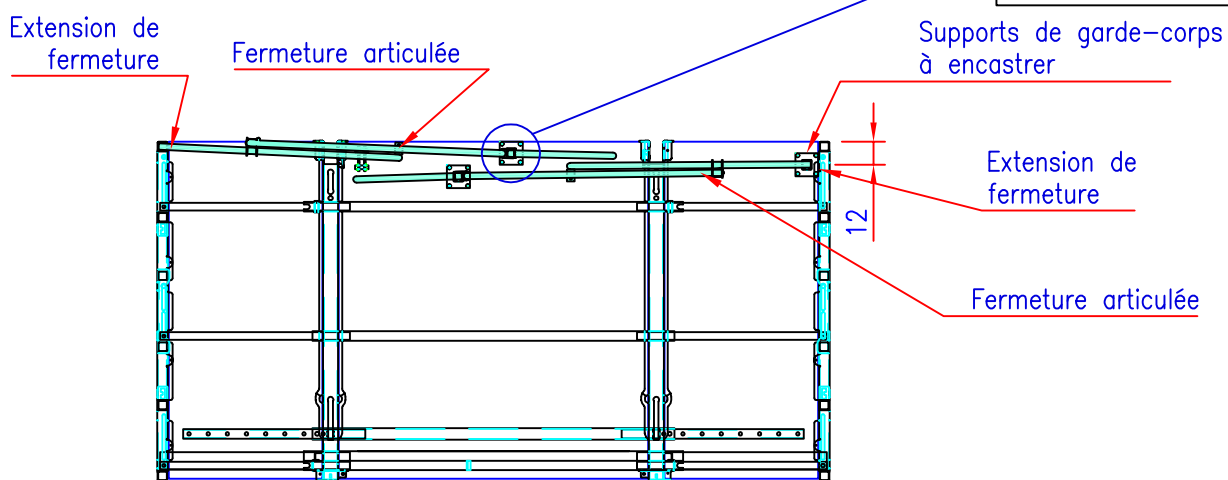


P
R
M
3
D
C
O
M
P
A
T
I
B
L
E

FERMETURE SUR EXTENSIBLE EN FORME



FERMETURE A L'ARRIÈRE DE LA PLATE-FORME



DESIGNATION	CODE	POIDS
Support de garde-corps à encastrer standard	161522VG	1.6 kg

P.3.D		
FERMETURE ARTICULÉE RÉTRACTABLE - UTILISATIONS		
Date : 29.06.11	Planche : 02.40.01	Indice : 03

