



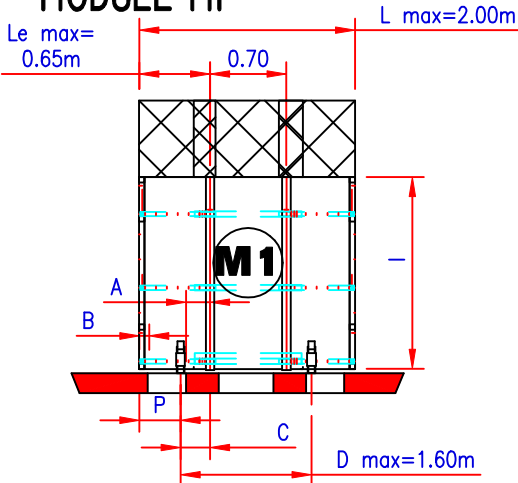
Si banches stabilisées sur la plate-forme se reporter au chapitre 42 pour les accessoires complémentaires

NOMBRE D'ATTACHES PAR MODULE :

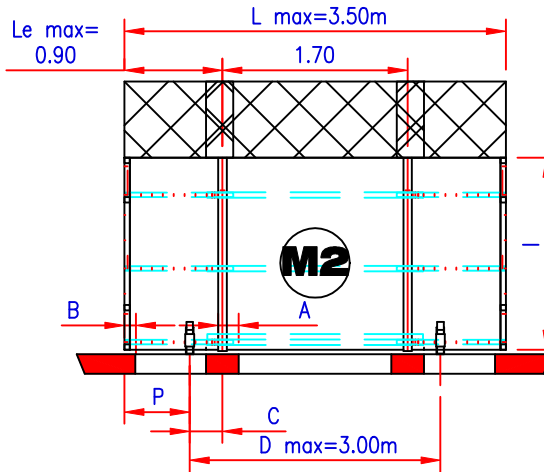
HAUTEUR BANCHE	DISTANCE C MAX		MODULE M1	MODULE M2	MODULE M3	MODULE M4
	LARG. L=1.70M	LARG. L=2.50M				
2.85	0.80	0.65	2	2	2	3
3.00	0.75	0.60	2	2	2	3
3.35	0.70	0.60	2	2	2	3
3.50	0.65	0.55	2	2	2*	3

Nombre d'attaches pour P3D largeur 1.70m ou 2.50m, avec ou sans rallonge de pied. * consulter Sateco pour validation

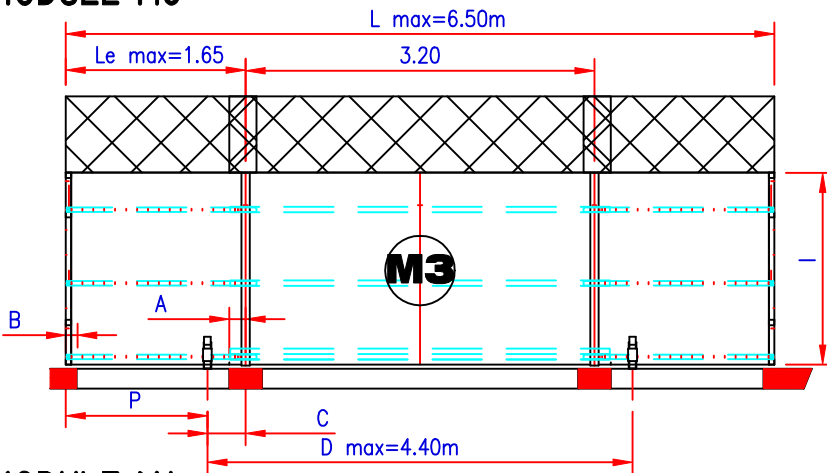
MODULE M1



MODULE M2



MODULE M3



LEGENDE :

A : distance mini attache/ferme=0.15m

B : distance mini attache bord extérieur=0.20m

C : distance attache/ferme sous extensible

D : distance maxi entre 2 attaches

Le : longueur extensible

l : largeur de la plateforme

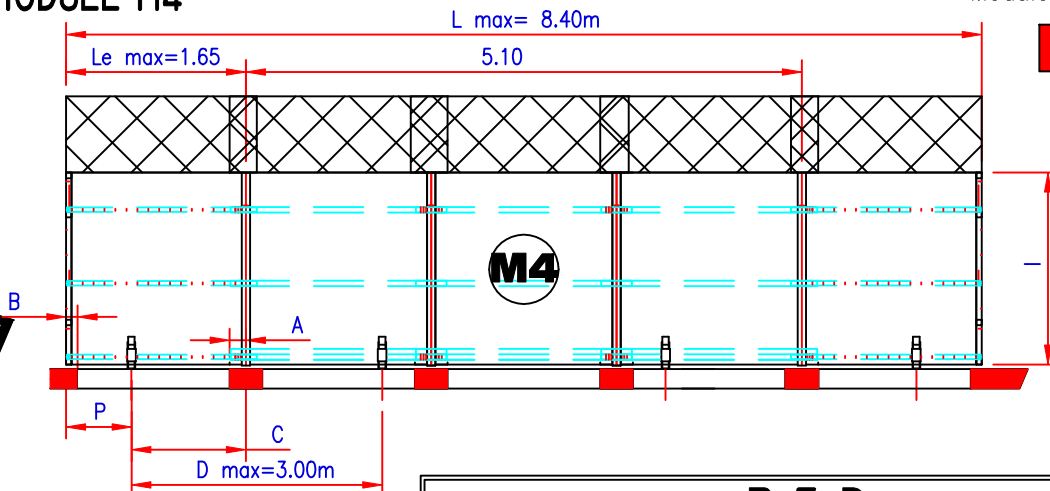
L : longueur de la plateforme

P : porte à faux maxi

Module M1=1/4 de L

Module M2, M3 et M4=1/3 de L

MODULE M4



ZONE D'ATTACHE INTERDITE

NOTA: Si C non respecté rajouter une attache

Données admissibles avec poids banche 180kg/m²

P.3.D

POSITION DES ATTACHES - BANCHE HT 2.85 À 3.50M

Date : 22.02.10

Planche : 02.23.00

Indice : 05

