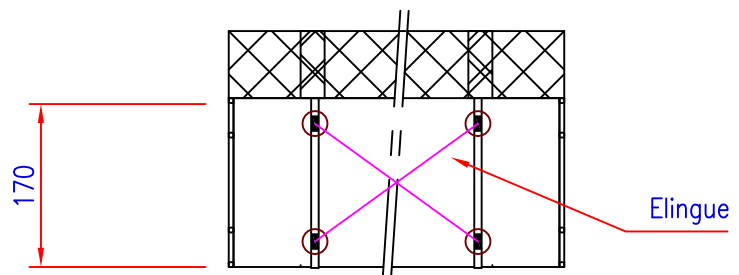
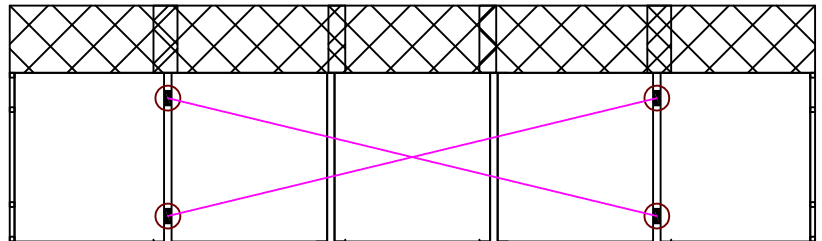


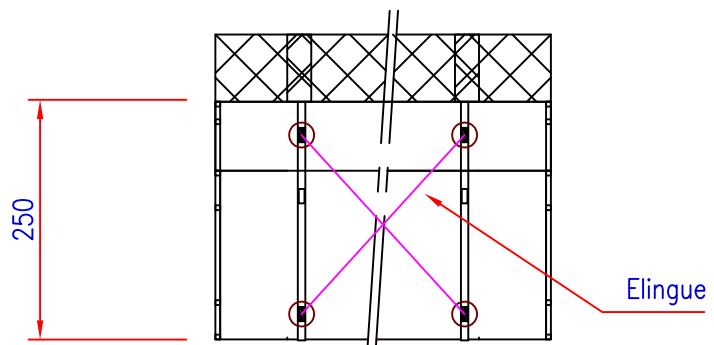
MI - M2 - M3 LARG 1.70M



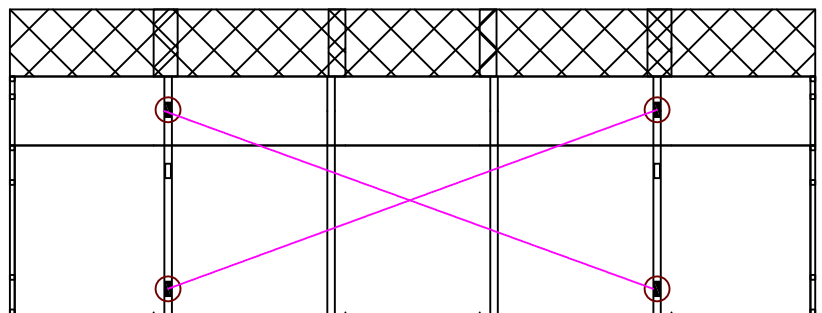
M4



MI - M2 - M3 LARG 2.50M



M4



LONGUEUR MINI DES ÉLINGUES :

- 4m mini à 60° pour P3D M1 et M2
- 5m mini à 60° pour P3D M3 et M4

 POINTS D'ELINGAGE OBLIGATOIRES

 POINTS D'ELINGAGE À CONDAMNER



**P.3.D**

ELINGAGE P3D SANS RETOUR

Date : 27.05.08

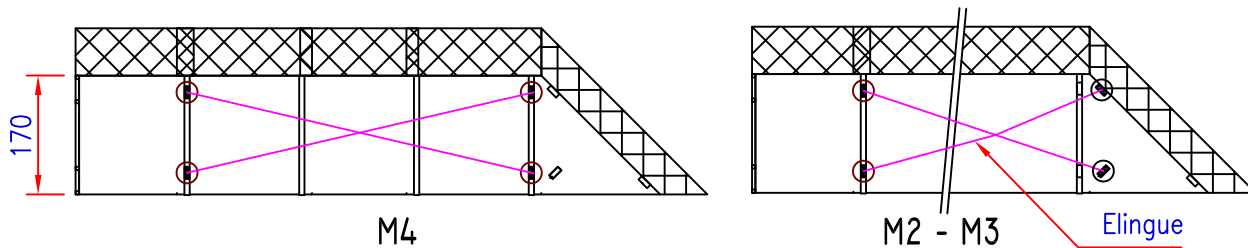
Planche : 02.25.00

Indice : 04

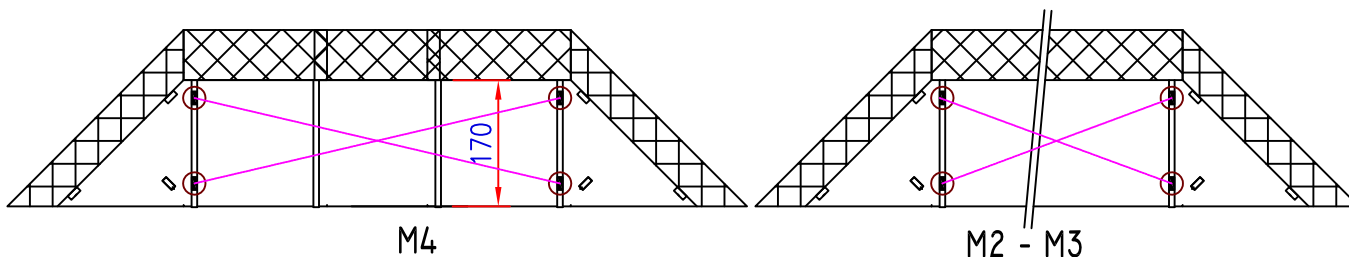


M2 - M3 - M4 LARG 1.70M AVEC 1 RETOUR

P3D avec 1 retour gauche: points d'élingage symétriques

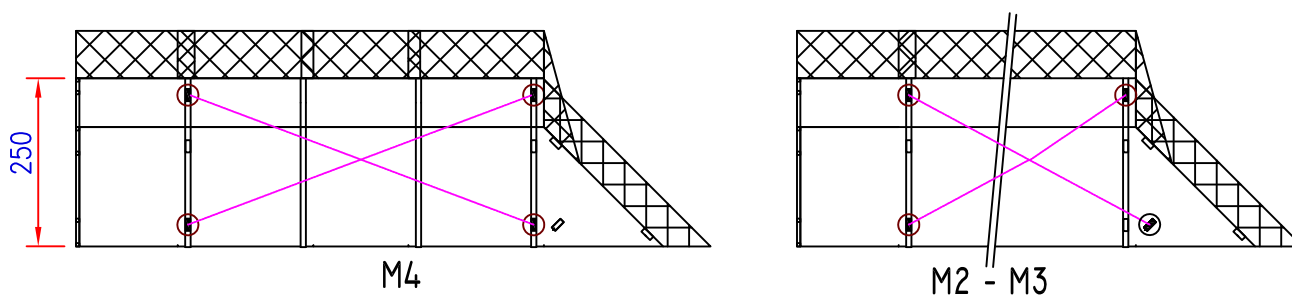


M2 - M3 - M4 LARG 1.70M AVEC 2 RETOURS

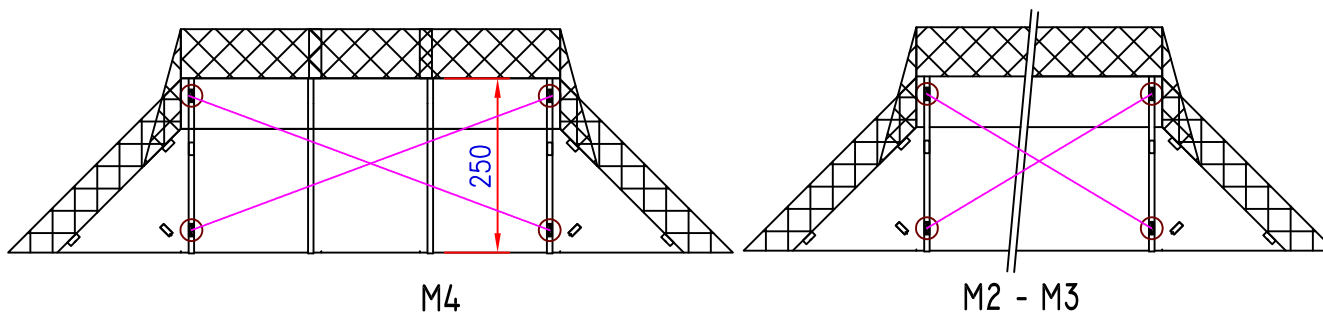


M2 - M3 - M4 LARG 2.50M AVEC 1 RETOUR

P3D avec 1 retour gauche: points d'élingage symétriques



M2 - M3 - M4 LARG 2.50M AVEC 2 RETOURS



LONGUEUR MINI DES ÉLINGUES :

- 4m mini à 60° pour P3D M2
- 5m mini à 60° pour P3D M3 et M4



POINTS D'ELINGAGE OBLIGATOIRES



POINTS D'ELINGAGE À CONDAMNER



P.3.D

ELINGAGE P3D AVEC RETOUR

Date : 28.05.08

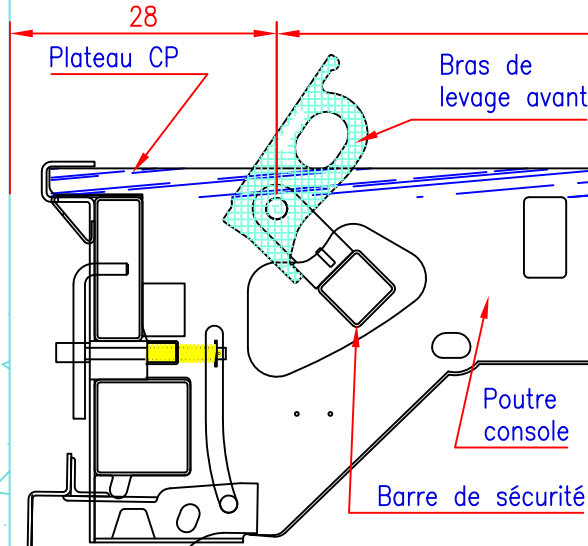
Planche : 02.25.01

Indice : 04

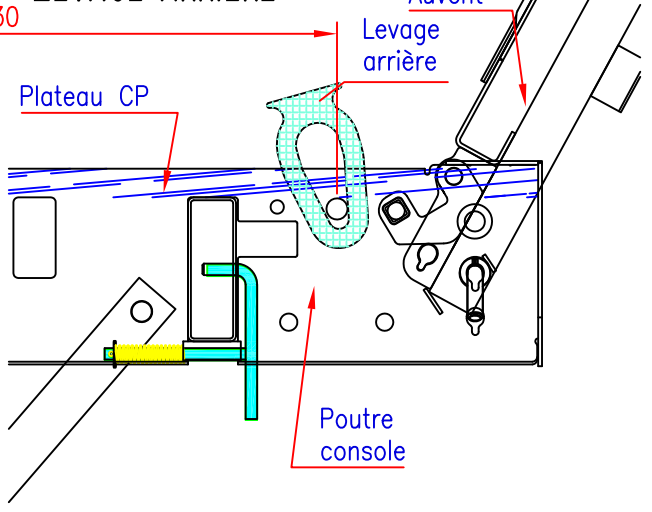


# LEVAGE SUR OSSATURE D'INTERVALLE

## LEVAGE AVANT

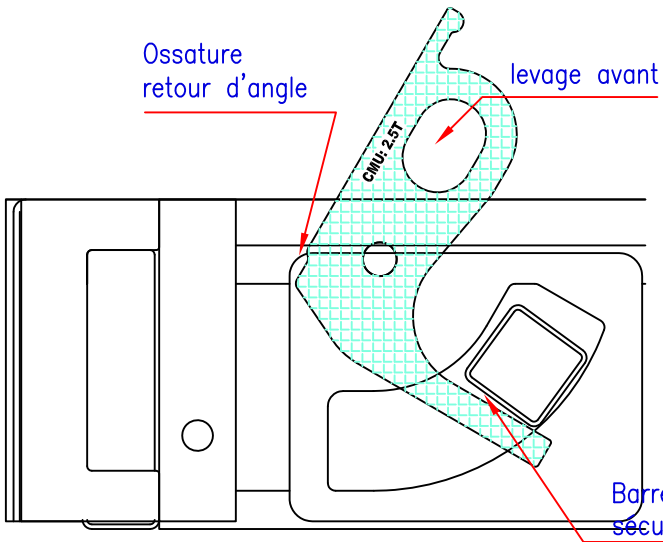


## LEVAGE ARRIÈRE

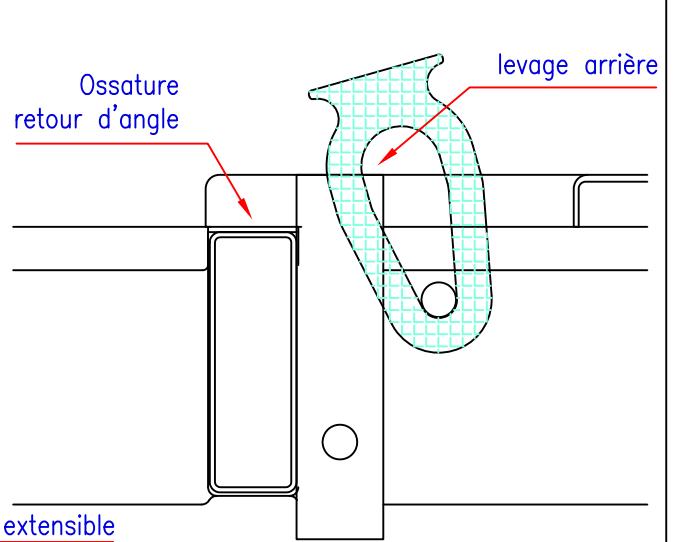


# LEVAGE SUR RETOUR D'ANGLE

## LEVAGE AVANT

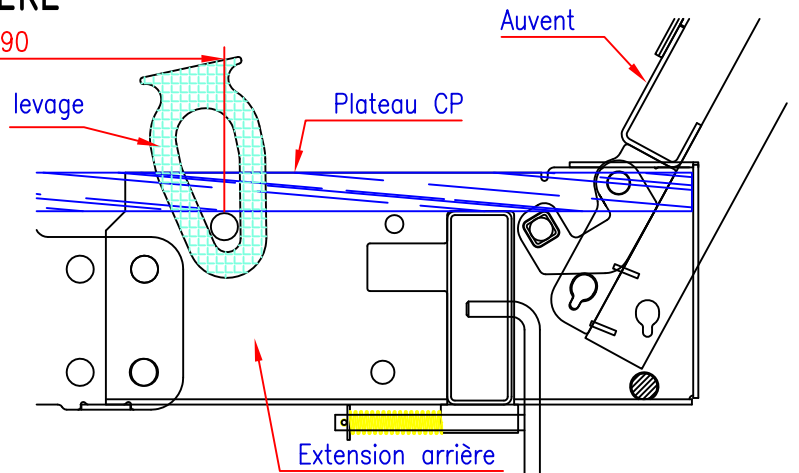
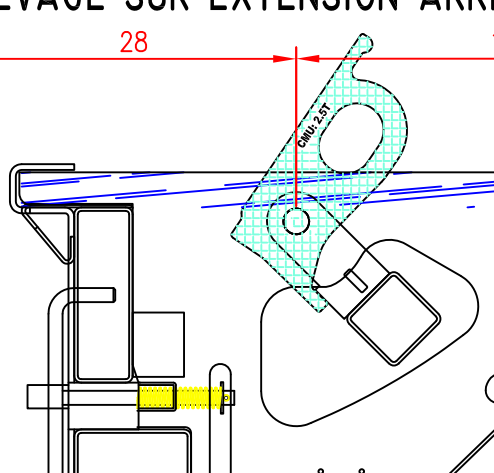


## LEVAGE ARRIÈRE



# LEVAGE SUR EXTENSION ARRIÈRE

28 190



P.3.D

DÉTAIL DES POINTS DE LEVAGE

Date : 19.03.09 | Planche : 02.25.02 | Indice : 03

