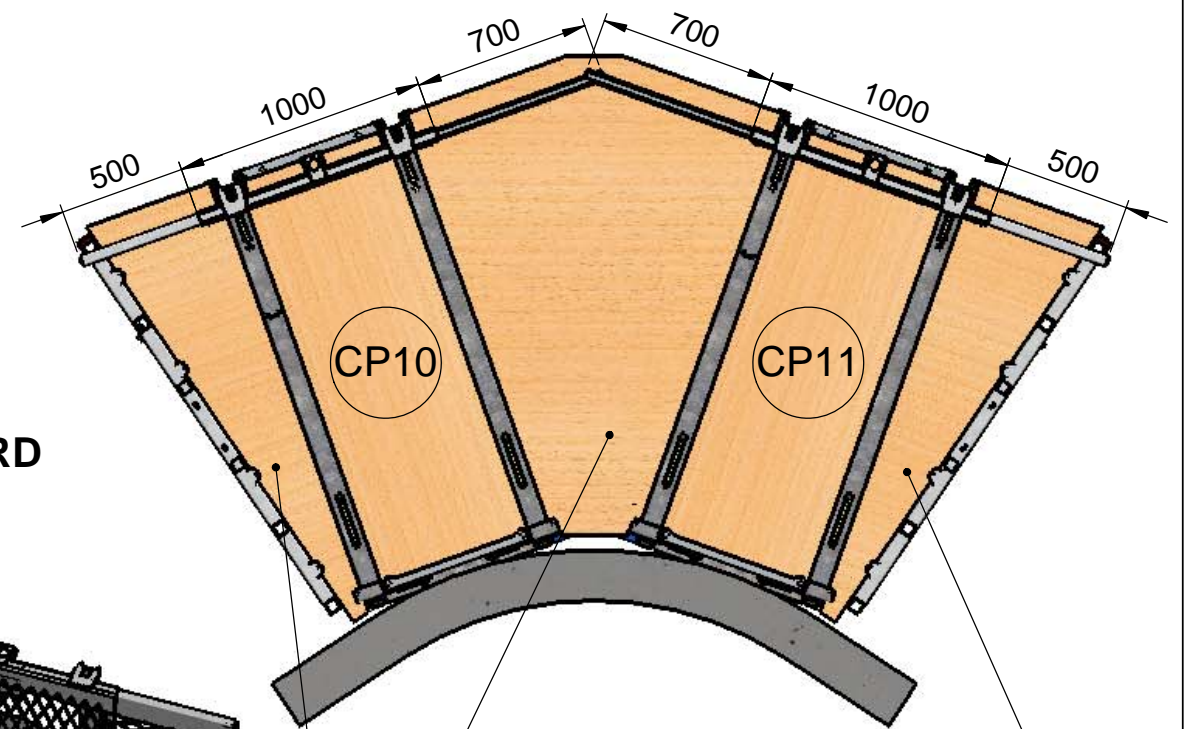


TRAVERSE DE JONCTION EXTER
 JONCTION TRAVERSE MILIEU
 REPRISE DU BROCHAGE STANDARD



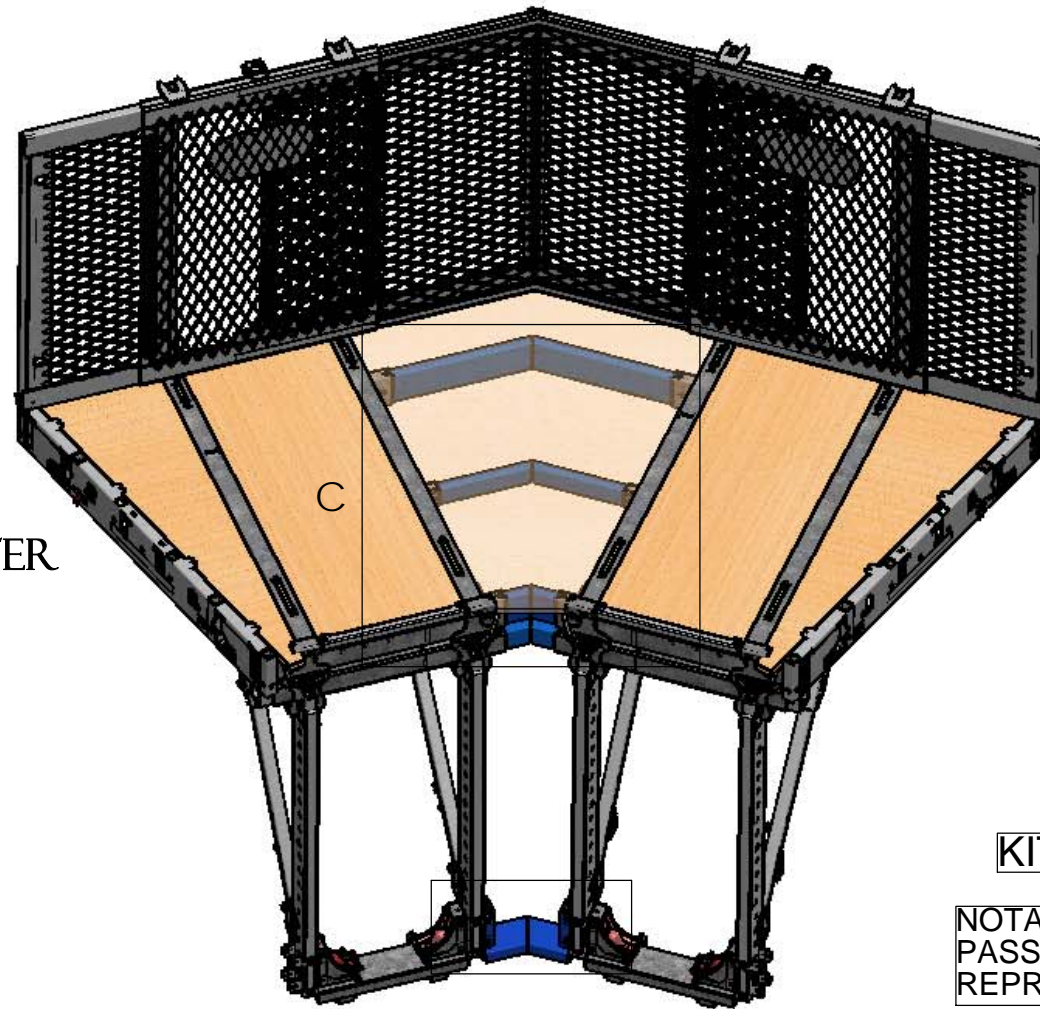
SYMETRIE 127132CP10G

DECOUPE VOIR PLAN :
127132CP10S

DECOUPE VOIR PLAN :
127132CP10G

DÉTAIL C
ECHELLE 1 : 10

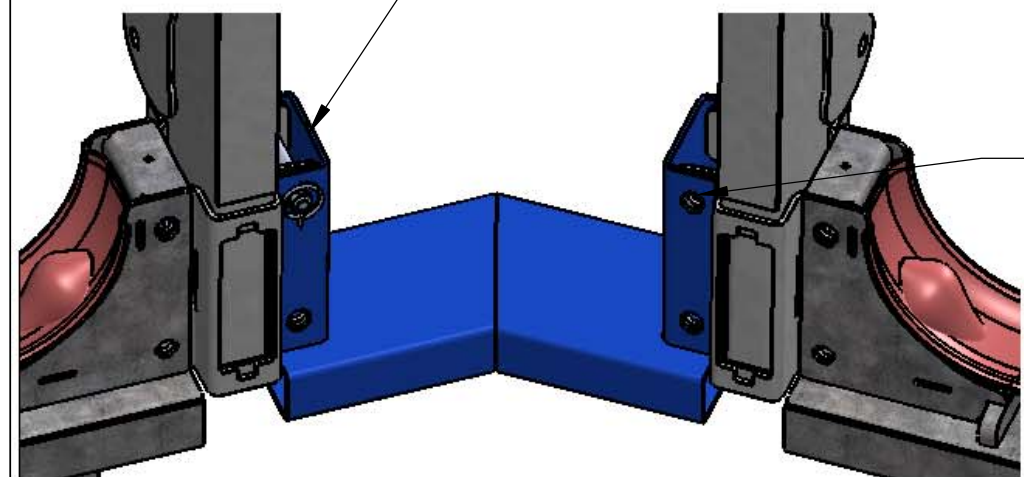
PORTEUR DE JONCTION
TRAVERSE DE JONCTION INTER



C

DÉTAIL B
ECHELLE 1 : 6

JONCTION DE U BAS



B

4 BROCHES Ø16X90
+ GOUPILLES

KIT DE JONCTION IDENTIQUE POUR CP14 ET 15

NOTA : KIT DE JONCTION VALABLE UNIQUEMENT SUR DES
PASSERELLES DE MÊME GENERATION
REPRISE DU BROCHAGE STANDARD (BROCHES IMPERDABLES)

CP30MM FIXEES PAR VIS AUTOFOREUSES

 sateco	SIEGE SOCIAL: ZI BP10 86110 MIREBEAU (France)	Nuance: Matériau <non spécifié> Revetements: Masse: 4944.36 Kg	Ech: 1:30 Tol. gén. : ±1			
	Tél: 05 49 50 41 69 Fax: 05 49 50 47 73	MONTAGE KIT DE JONCTION				
Client: Chantier:	7132	Affaire:	127132AM100	01 18-10-11	PMU	
				Ind	Date	Init Vérif

Ces dessins et modèles sont non contractuels et restent la propriété exclusive de SATECO. Ils ne peuvent être utilisés sans son autorisation écrite