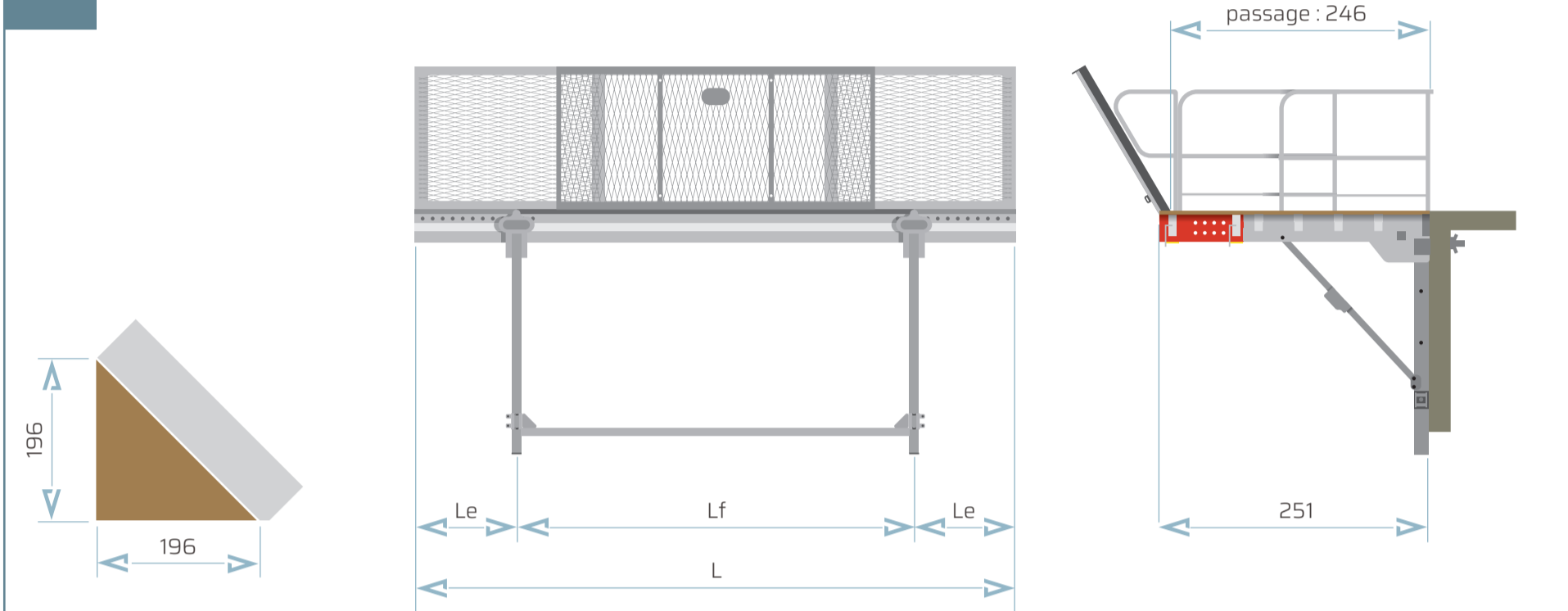


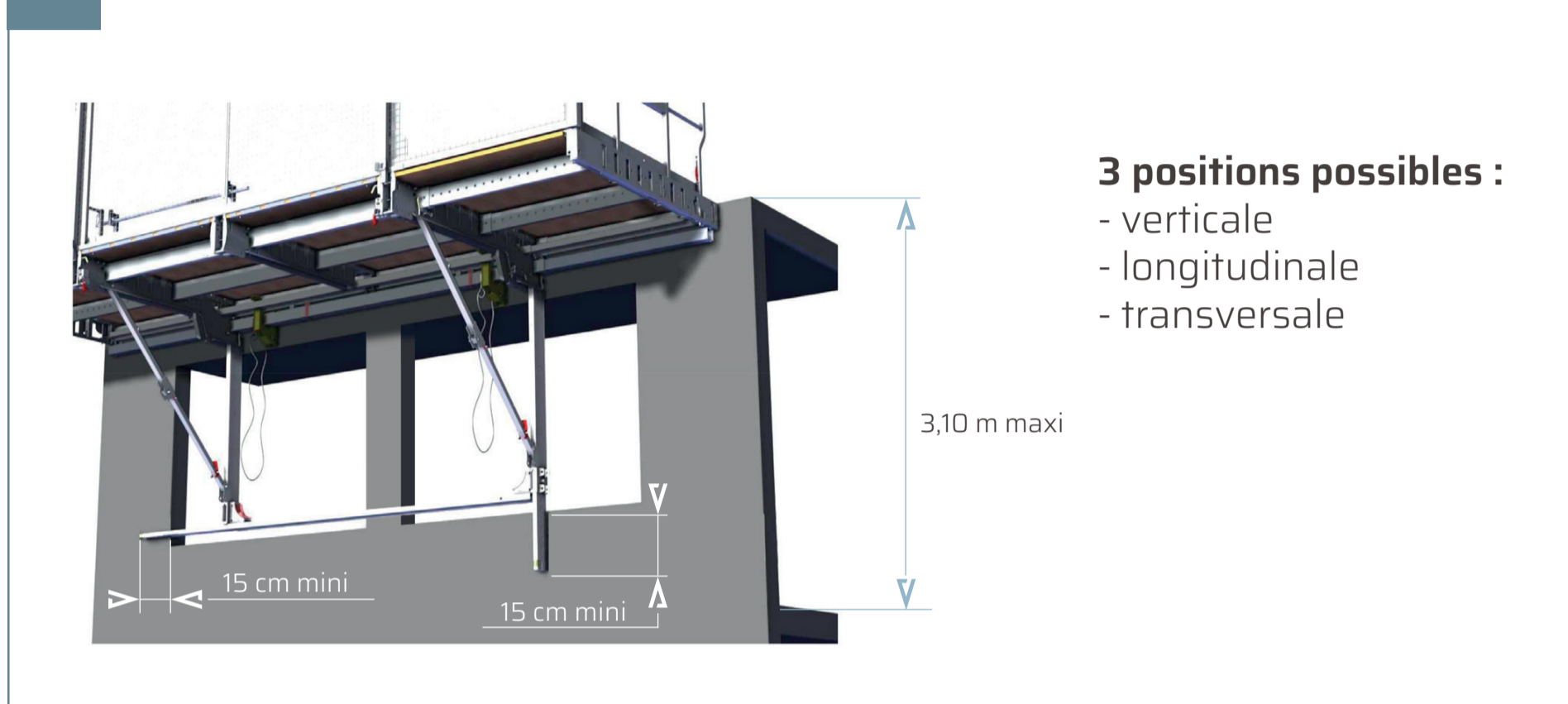
Ce matériel doit être utilisé selon les consignes et les préconisations de la documentation Sateco  
T : 05 49 50 41 69  
sateco.fr

### 1 GAMME



**M1 : longueur L : de 1 m à 2 m** - Le : de 0,15 m mini à 0,65 m maxi  
**M2 : longueur L : de 2 m à 3,50 m** - Le : de 0,15 m mini à 0,90 m maxi  
**M3 : longueur L : de 3,50 m à 6,50 m** - Le : de 0,15 m mini à 1,65 m maxi  
**M4 : longueur L : de 5,40 m à 8,40 m** - Le : 0,25 m mini à 1,65 m maxi

### 4 PIED RÉGLABLE INTÉGRÉ



### 2 MANUTENTION ET TRANSPORT

**EN POSITION PLIÉE**

Élingage arrière

CMU 2T

Élingage avant

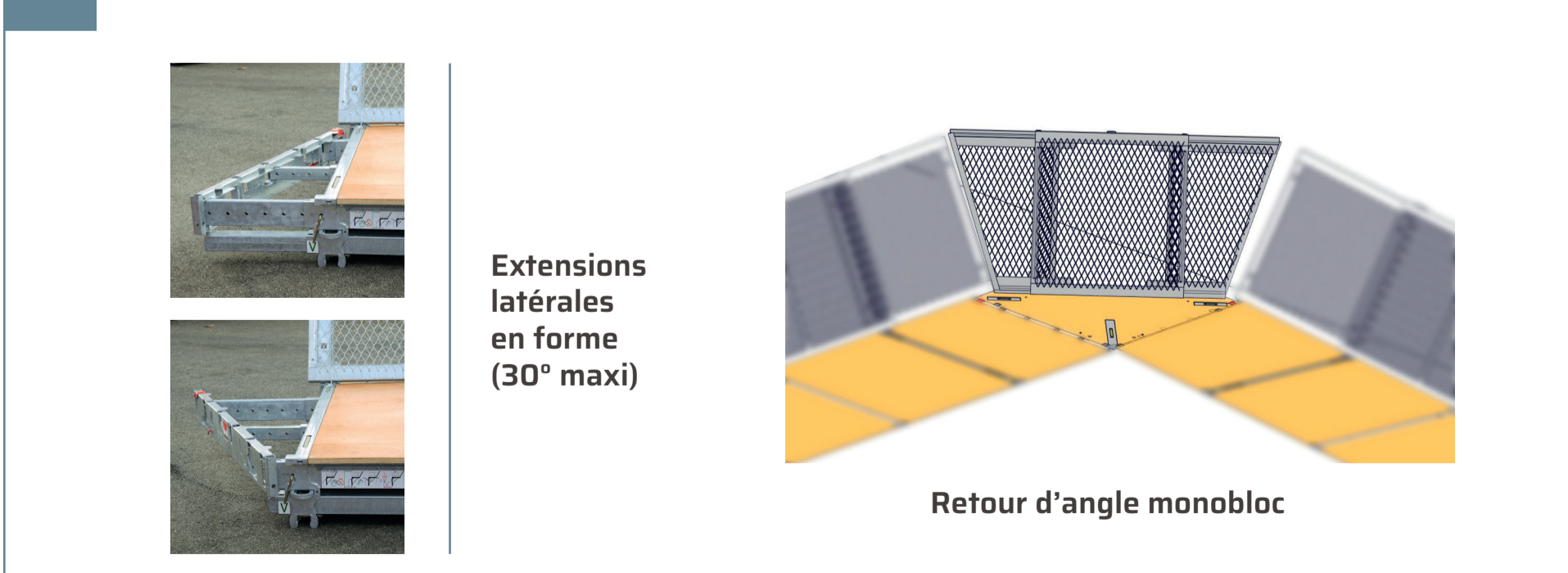
**EN POSITION DÉPLIÉE**

Élingage arrière

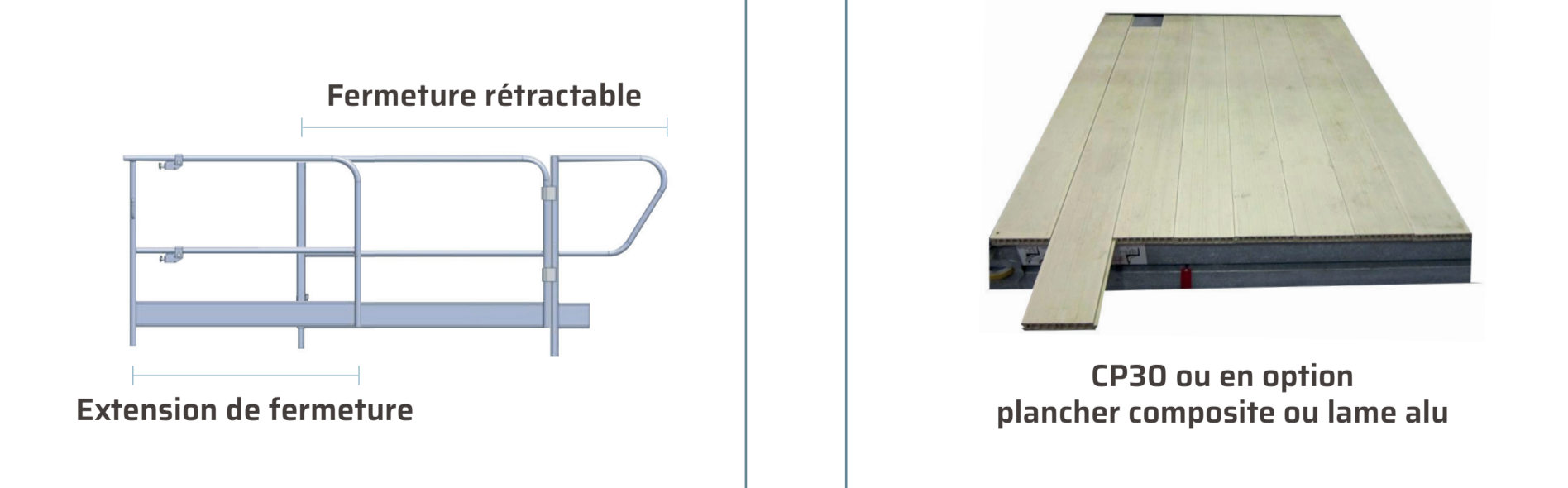
Élingage avant

Manutention/Transport :  
 6 niveaux maxi  
 Stockage : 7 niveaux maxi\*  
 \*Sauf M1 sur 4 niveaux

### 3 EXTENSIONS



### 5 FERMETURE ARTICULÉE



### 6 SUPPORTS

**ATTACHE VOLANTE AVRI**

Épaisseur de voile ≤ 25 cm - Code 02421025  
 Épaisseur du voile ≤ 35 cm - Code 02421035

**POSITION DES CÔNES AIMANTÉS**

14 à 25

**ATTACHE VOLANTE SUR DALLE**

Existe avec tiges à 40 ou 60 cm du nez de dalle  
 Avec tige à 40 cm - code : 16422720.  
 Avec tige à 60 cm - code : 16422620.

**ATTACHE VOLANTE 1 POSITION**

Code : 16420425

**POSITION DES ATTACHES VOLANTES**

Zone d'attache

Pour tout renseignement se référer à la documentation technique ou contacter la Hotline

**SABOT D'APPUI 2 POSITIONS**

Code : 07422525

**SÉCURITÉ ANTI-BASCULEMENT**

Vérifier impérativement la barre de sécurité anti-basculement lors de la mise en place sur les attaches.

### 7 STABILITÉ DES BANCHES

**COFFRAGE STABILISÉ ≤ HT 4,75 m**

Hauteur de coffrage > 3,50 m

Tampon d'appui

P3D sans extension arrière

**COFFRAGE STABILISÉ > HT 4,75 m**

P3D avec extension arrière

**TYPES D'ANCRAGE**

Anneau d'accrochage    Type A (fixe)

Type B (glissière de reprise)    Bracon    U bas