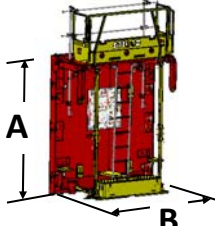
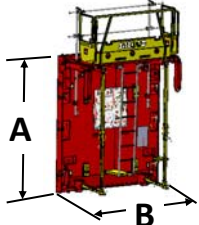


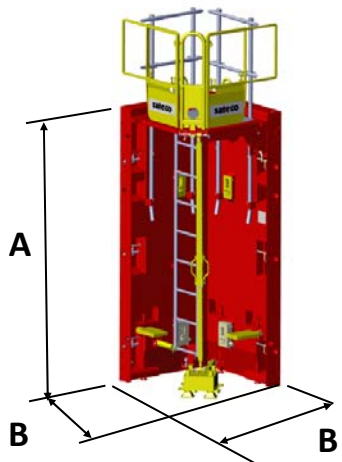
Gamme de panneaux Box RS

D.T. SC1015 BOX RS



Panneau BOX RS avec ses lests	A (en mm)	B (en mm)	Poids - tôle ep. 5mm (en Kg)
	2800 ou 3000	2400	2080 (AVEC LEST)
	2800 ou 3000	1200	1220 (AVEC LEST)

Panneau BOX RS sans lest	A (en mm)	B (en mm)	Poids - tôle ep. 5mm (en Kg)
	2800 ou 3000	2400	1300 (SANS LEST)
	2800 ou 3000	1200	820 (SANS LEST)

Panneau d'angle BOX RS avec son lest	A (en mm)	B (en mm)	Poids - tôle ep. 5mm (en Kg)
	2800 ou 3000	1140	1090



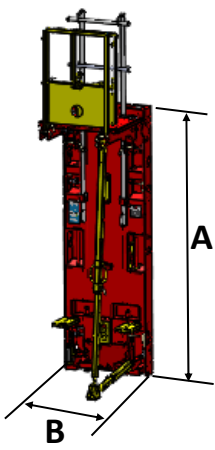
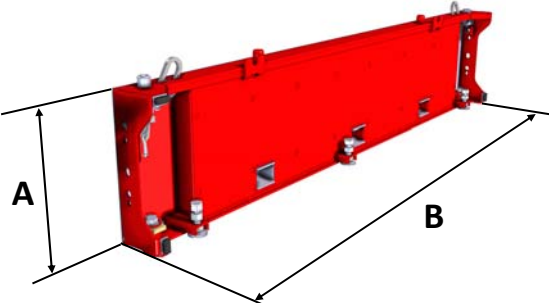
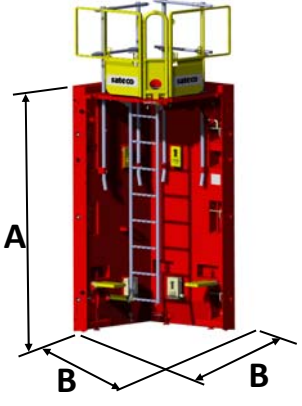
NOUS AVONS UN MONDE À BÂTIR

Planche: 38RS.00.01 ind.03

Gamme de panneaux standards

D.T. SC1015 BOX RS



Type	A (en mm)	B (en mm)	Poids - tôle ep. 5mm (en Kg)
	2800 ou 3000	900	474
	2800 ou 3000	600	345
	2800 ou 3000	300	191
Rehausse "superposable"  Seule modèle compatible en configuration "R" (sans lest)	500	2400	121
	500	1200	65
	500	900	55
	500	600	45
	500	300	28
Panneau angle inter sans lest 	2800	1140	961
	1500	1140	825
	1000	1140	393
	500	1140	101
	3000	1140	1018

Pour le reste de la gamme, consulter la documentation technique SC1015 Box : DT.32.01

Tout nos panneaux avec béquille sont disponible en version « ER » voir planche 38RS.01.05

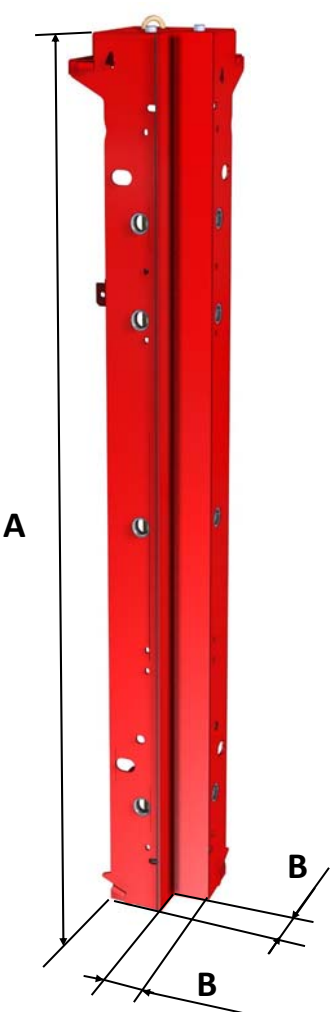


NOUS AVONS UN MONDE À BÂTIR

Planche: 38RS.00.02 ind.03

Gamme de panneaux standards (suite)

D.T. SC1015 BOX RS

Type	Epaisseur du voile (en mm)	A (en mm)	B (en mm)	Poids - tôle ep. 5mm (en Kg)
	150	2800	90	178.3
	160	2800	100	181.1
	180	2800	120	210.5
	200	2800	140	218.5
	150	1500	90	83.4
	160	1500	100	85.3
	180	1500	120	88.4
	200	1500	140	93.2
	150	1000	90	62.4
	160	1000	100	64.1
	180	1000	120	67
	200	1000	140	69.4
	150	500	90	16.3
	160	500	100	17.7
	180	500	120	17.1
	200	500	140	20.3
	150	3000	90	181
	160	3000	100	185.9
	180	3000	120	213
	200	3000	140	221



*: Les panneaux d'angles extérieurs sont des produits SC9015



NOUS AVONS UN MONDE À BÂTIR

Planche: 38RS.00.03 ind.01