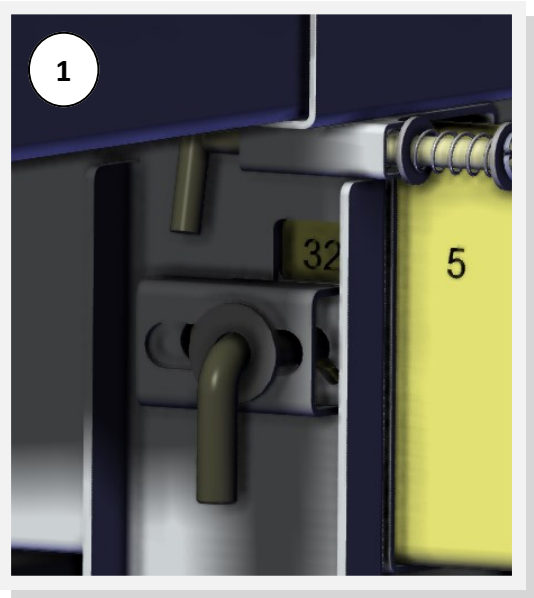
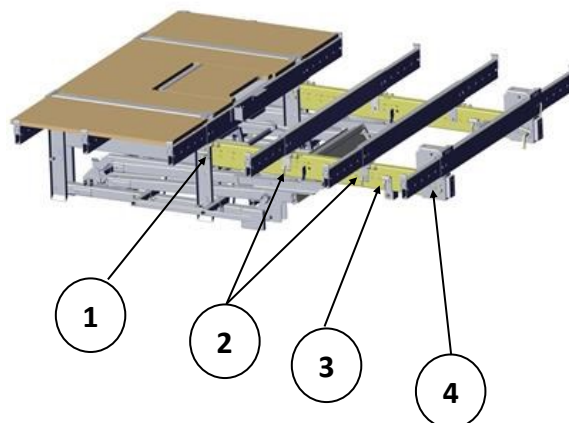
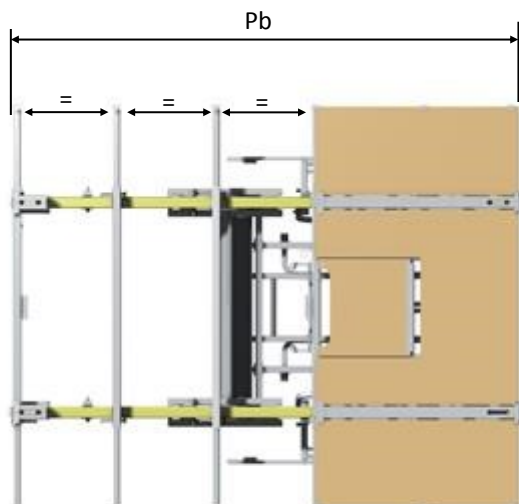


Repère	Code	Désignation	Quantité
1	075501VP	Bracon renforcé 310-460	2
2	16Y12530	Traverse intermédiaire complète avec broche	1
3	16Y12710	Chape haute bracon complète	2
4	16Y14630	Coulisse extension arrière de 2245	2
5	16Y12830	Tube de reprise basse bracon	2
6	16Y34730	Coulisse de balancier de 1870	2

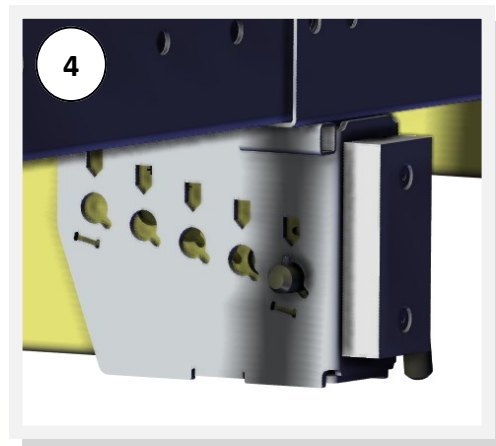
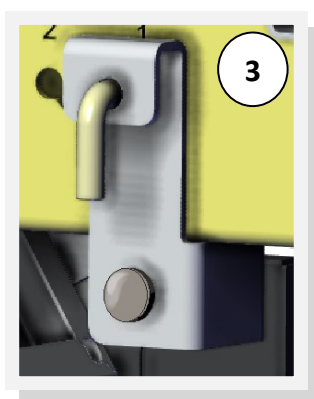
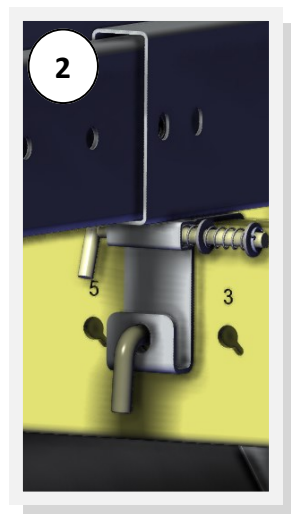
Conditions d'utilisations:

- Hauteur de coffrage maximum: 3.85m
- Nombre de face et descente de charge à valider suivant configuration
- Profondeur mini 2.40m à maxi 3.20m



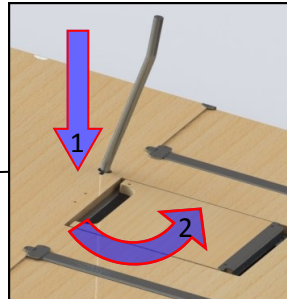
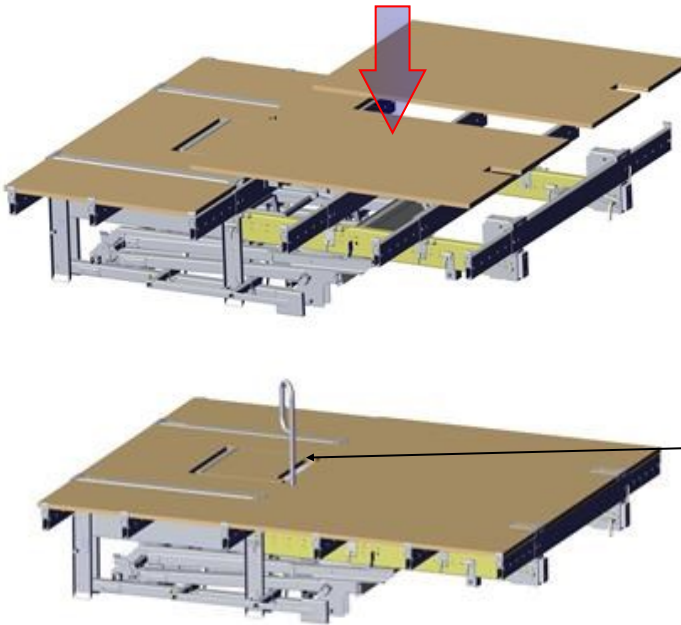
1- Remplacer les coulisses d'extension arrière standards par celles du kit profondeur (1). Régler la profondeur béton (Pb) et équilibrer l'espacement entre les traverses intermédiaires (2).

2- Brocher les coulisses d'extension arrière (1), les traverses extensibles (2), les chapes de bracon (3) et la traverse arrière (4).





3- Monter les CP sur l'extension arrière et les fixer comme pour un PCA2 standard. Insérer ensuite la crose.



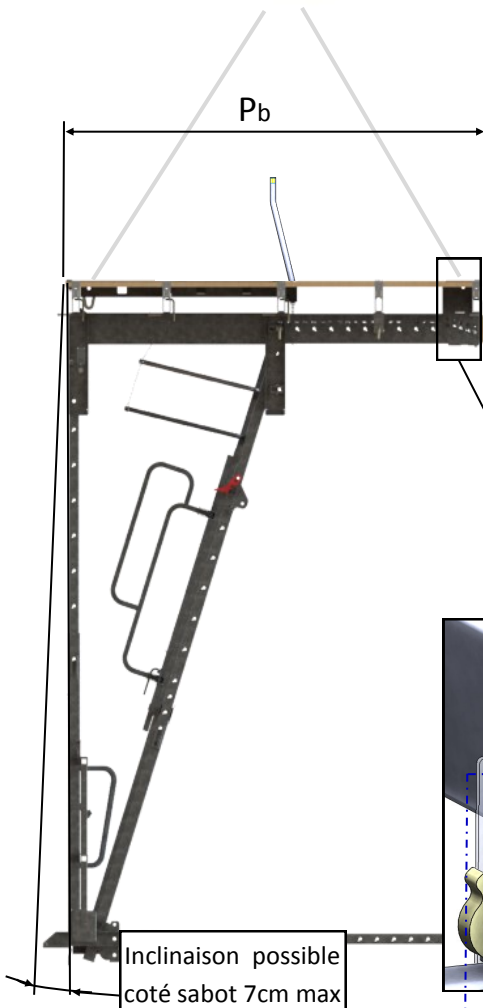
REGLAGE DU LEVAGE ARRIERE *:

Objectif: lever le PCA2 de manière parfaitement verticale sans avoir à jouer sur la longueur des élingues.
Régler le levage arrière avant le montage du platelage.
Utiliser des clés de 18 sur plats.

$250 \leq P_b < 275$: Réglage au plus court

$275 \leq P_b < 300$: Réglage au cran du milieu

$300 \leq P_b < 320$: Réglage au cran le plus bas



Broche 20x96 + goupille fendue $\varnothing 5 \times 45$

2x boulons HM 12x50 avec écrous freinés

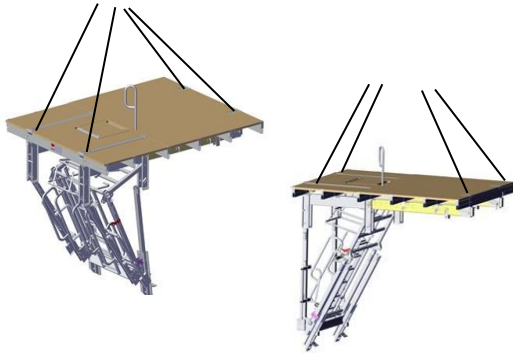
* : Uniquement modèle après 01/2015

Kit profondeur: étape de montage 6

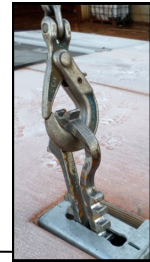
D.T. Podium PCA2



4– Déplier le PCA2 suivant la procédure de dépliage du chapitre 16Y.21

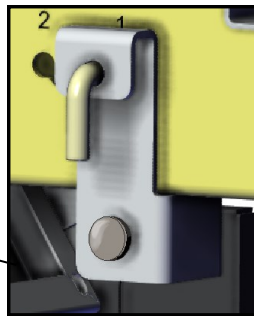


Levage arrière en position maxi

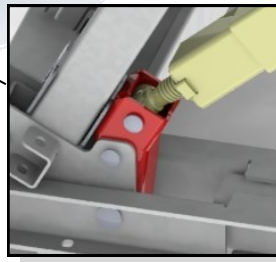
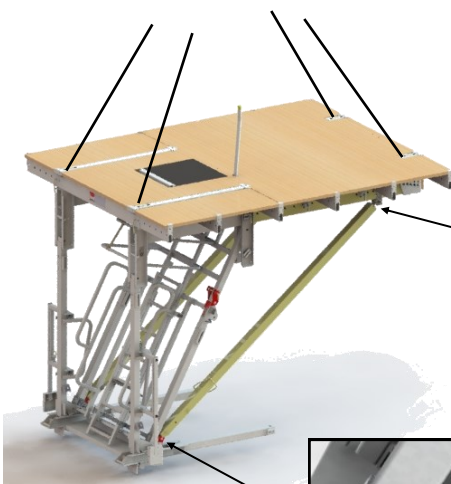


5– **Monter les bracons de reprise si $P_b > 280\text{cm}$**

Nota: Pour les hauteurs d'étage inférieures ou égales à 2.80m, il convient de s'assurer que le bracon renforcé n'est pas trop long, si tel est le cas, utilisé un bracon plus court (type bracon P3D 025501VP). Utiliser une PIR ou tout autre accès sécurisé.

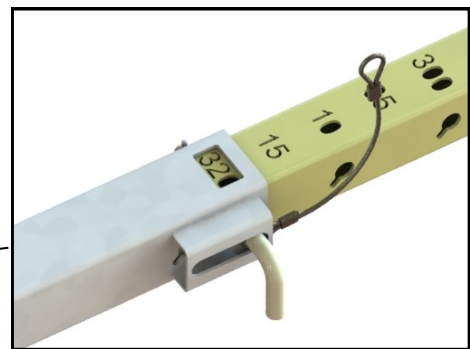
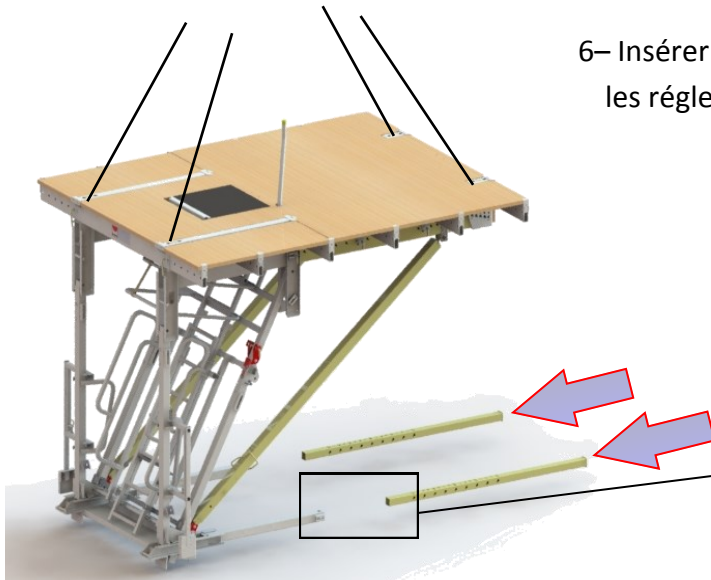


Chape haute de bracon
+ broche $\varnothing 16 \times 90$ + goupille



Tube de reprise basse de bracon
+ broche $\varnothing 16 \times 90$ + goupille
+ broche $\varnothing 16 \times 75$ + goupille

6– Insérer les coulisses de balancier rallongées et les régler à la bonne profondeur.



Le PCA 2 est prêt à être utilisé.