

STOCKAGE DES BANCHES SATECO SUR CHANTIER

Ces mesures sont valables pour vent maximum de 138Km/h

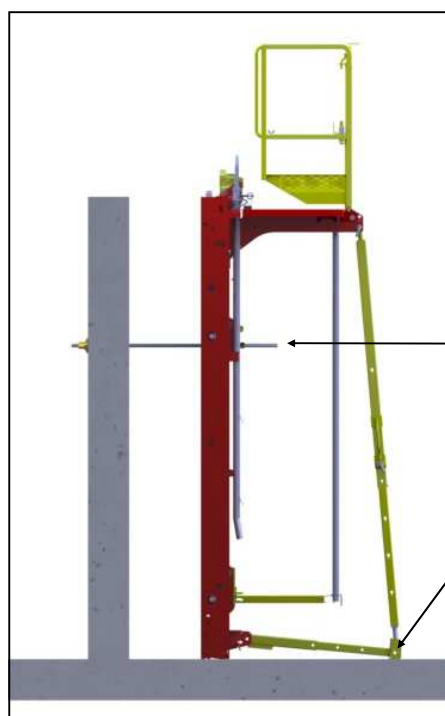
I. Stockage face à un voile ou en vis à vis



Conditions obligatoires de stabilisation:

Les panneaux de 600 et 300 peuvent-être accouplés à un panneau de 2400 ou 1200 ou couchés au sol.

Pour les panneaux ancrés sur voile; béton validation du BE béton obligatoire (nombre d'ancrage suivant tableau1)



Tige ancrée avec écrou

La béquille doit-être en appui: serrer légèrement l'écrou sans faire décoller cette dernière.



NOUS AVONS UN MONDE À BÂTIR

**31FM-SAT-stockage des
banches sur chantier**

Indice 03 du:
29.12.2017



Tableau 1

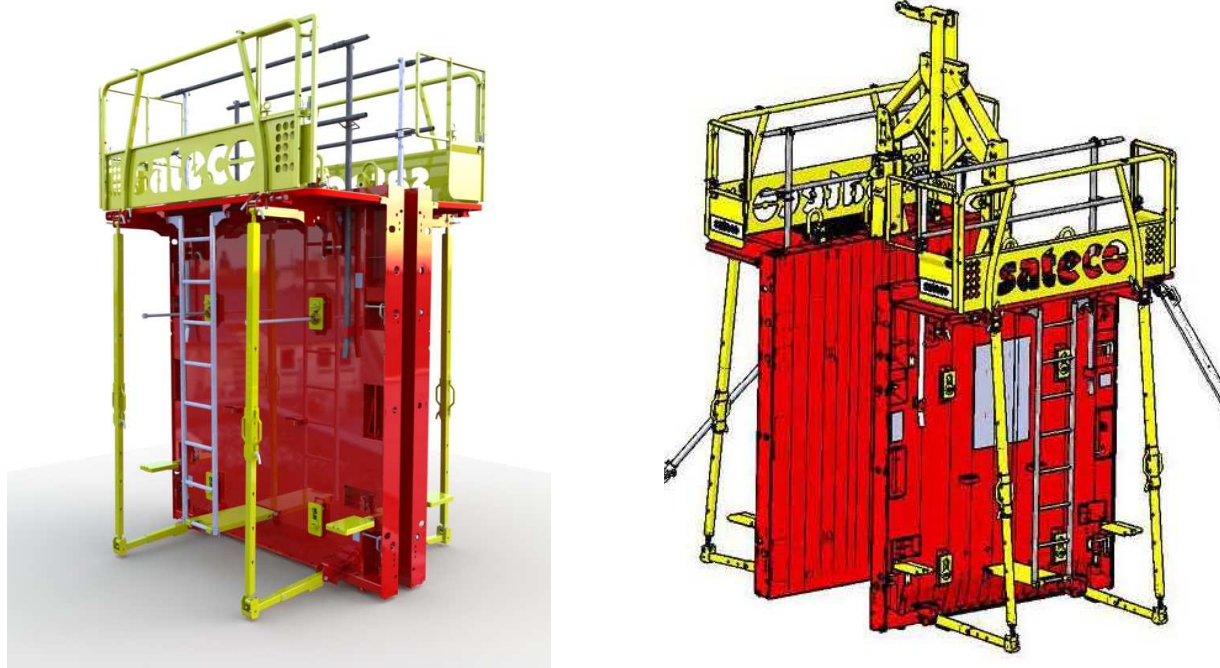
900+2400+900			
600+2400+600			
2400+900			
2400+600			
300+2400+300			
2400+300			
2400			
1200			
Largeur Hauteur	Panneau + réhausse 	1000 + Panneau + réhausse 	1500 + Panneau + réha

Soucieux d'améliorer en permanence la qualité de ses produits, SATECO se réserve le droit d'en modifier sans préavis les caractéristiques.



NOUS AVONS UN MONDE À BÂTIR

II. Stockage des banches en face à face avec portique ou entretoise



Conditions obligatoires :

Conditions d'utilisations à respecter sont données dans le tableau 2, avec la distance mini entre les banches et le nombre d'ancrages à réaliser.

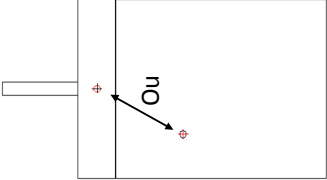
Les béquilles doivent être en appui au sol.

Les liaisons assurées par les tige entretoises ne doivent faire décoller les béquilles du sol.



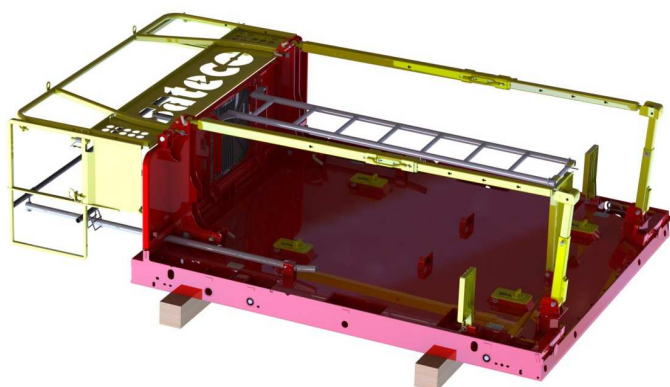


Tableau 2

<p>Largeur</p> <p>Hauteur</p>	<p>Panneau + réhausse</p> 	<p>1200</p>	 <p>H ≥ 0.15</p>		
<p>2400</p>	 <p>H ≥ 0.15</p>	 <p>H ≥ 0.30</p>	 <p>H ≥ 0.40</p>		
<p>2400+1200</p>	 <p>H ≥ 0.15</p>	 <p>H ≥ 0.30</p>	 <p>H ≥ 0.40</p>		
<p>2400+2400</p>	 <p>H ≥ 0.15</p>	 <p>H ≥ 0.30</p>	 <p>H ≥ 0.50</p>		



III. Stockage des banches couchées au sol.



Conditions obligatoires :

La Tôle coffrante ne doit pas être directement posée au sol, utilisez des bastaings.

