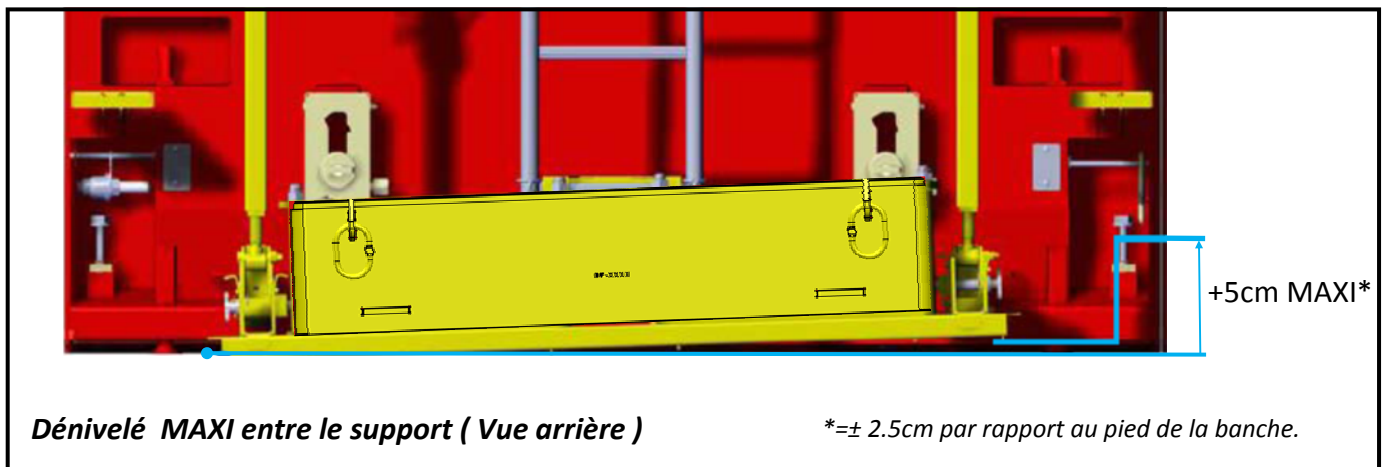
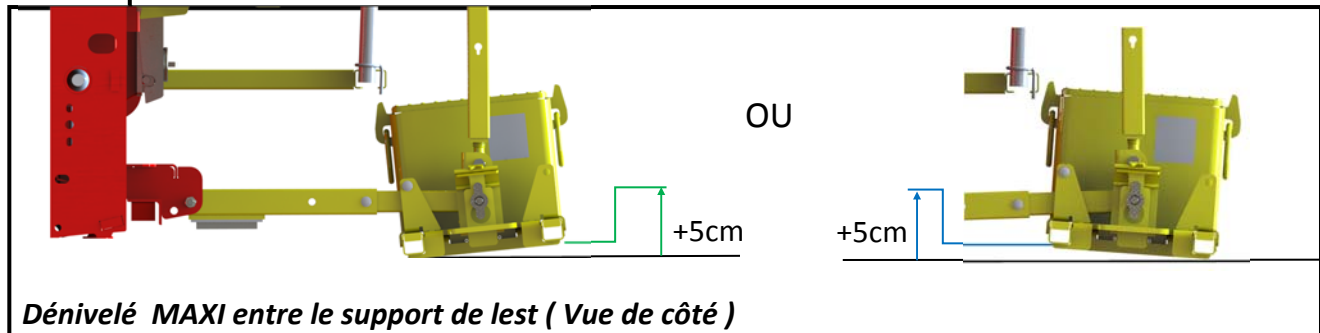
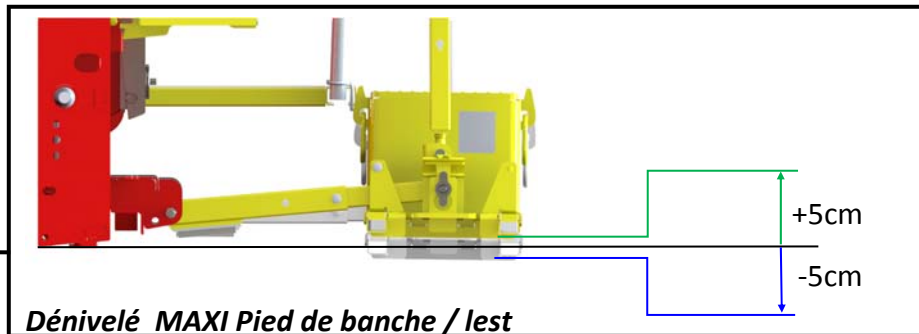
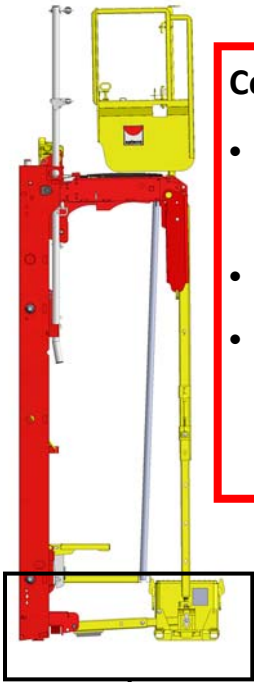




Conditions d'utilisation de la banche en configuration RS (avec lest):

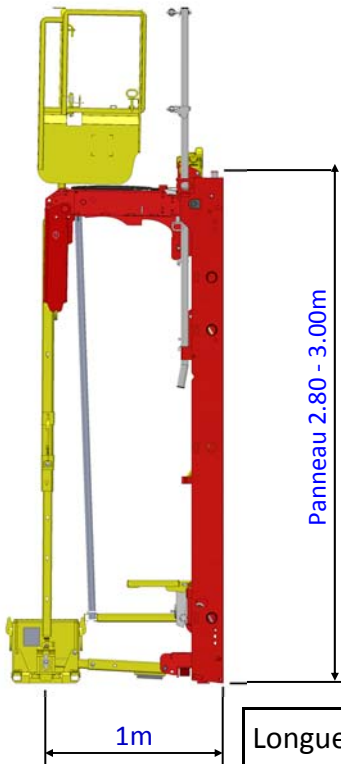
- Le lest ne doit pas s'enfoncer dans le sol. Interdiction d'utilisation sur terrain meuble.
- La résistance de la dalle doit assurer la stabilité du lest.
- Le positionnement du lest doit respecter les conditions ci-dessous.

CAS SPECIFIQUE, CONSULTER SATECO





VENT 85KM/H MAXI



Rappel :



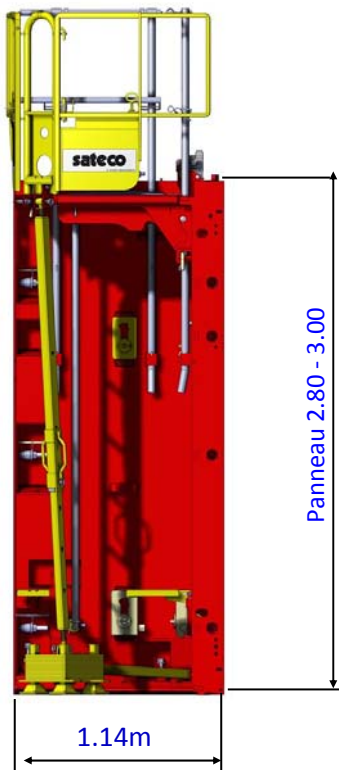
Lest 400kg utilisé sur panneau largeur 1200

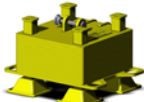
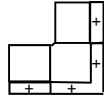


Lest 780kg utilisé sur panneau largeur 2400

Longueur de train	Nbr de Lest	Poids des lest (en Kg)	Représentation visuel
$1.2 \leq L \leq 2.4m$	1	400 	0.3+1.2+ 0.9 maxi 
$2.4 \leq L \leq 4.20m$	1	780 	0.9+2.4 + 0.9 maxi 

Pour élingage des colis avec les bras de levage RS , consulter planche 38RS.40.01.

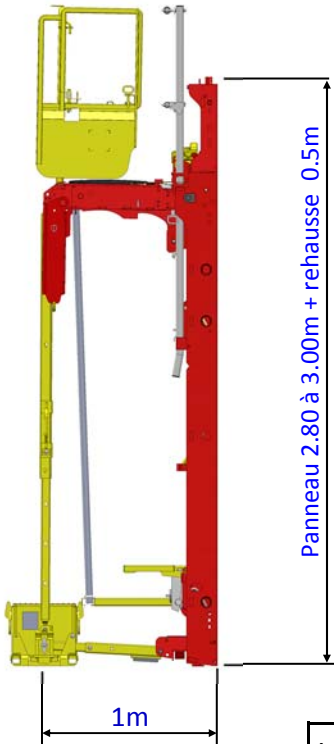


Dimension	Nbr de Lest	Poids des lest (en Kg)	Représentation visuel
Angle 1.14 x 1.14m à 1.74x1.74m	1	130 	0.6 + Angle + 0.6m maxi 








VENT 85KM/H MAXI



Rappel :

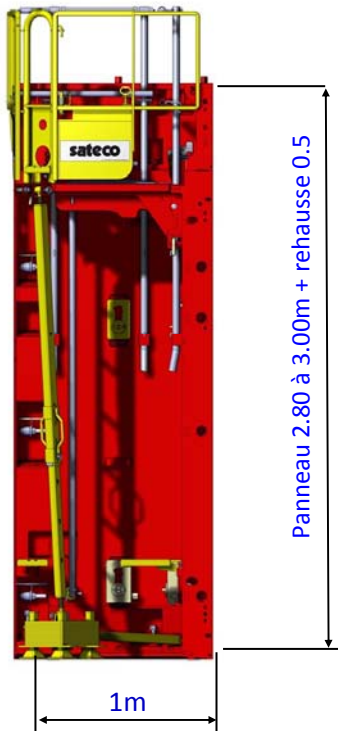
Lest 400kg utilisé sur panneau largeur 1200

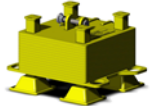
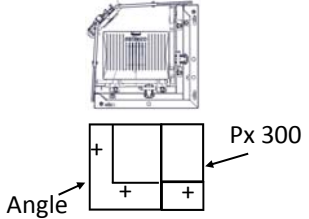


Lest 780kg utilisé sur panneau largeur 2400

Longueur de train	Nbr de	Poids des	Représentation visuel
$1.2 \leq L \leq 1.8m$	1	400 	1.2 + 0.6 maxi 
$2.4 \leq L \leq 3.30m$	1	780 	2.4 + 0.9 maxi 

Pour élingage des colis avec les bras de levage RS, consulter planche 38RS.40.01.

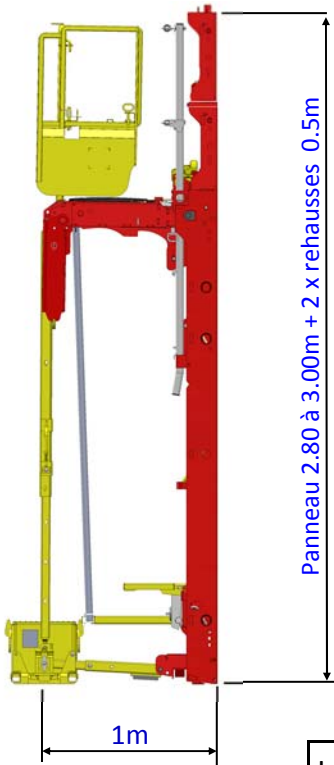


Dimension	Nbr de Lest	Poids des lest (en Kg)	Représentation visuel
1.14 x 1.14m + 1 Px 300	1	130 	





VENT 85KM/H MAXI



Rappel :

Lest 400kg utilisé sur panneau largeur 1200

Lest 780kg utilisé sur panneau largeur 2400

Longueur de train	Nbr de Lest	Poids des lest (en Kg)	Représentation visuel
1.2 m maxi	1	400	1.2 maxi
2.4 m maxi	1	780	2.4 maxi

Pour élingage des colis avec les bras de levage RS, consulter planche 38RS.40.01.



Dimension	Nbr de Lest	Poids des lest (en Kg)	Représentation visuel
1.14 x 1.14m	1	130	1.14 x 1.14m Angle

