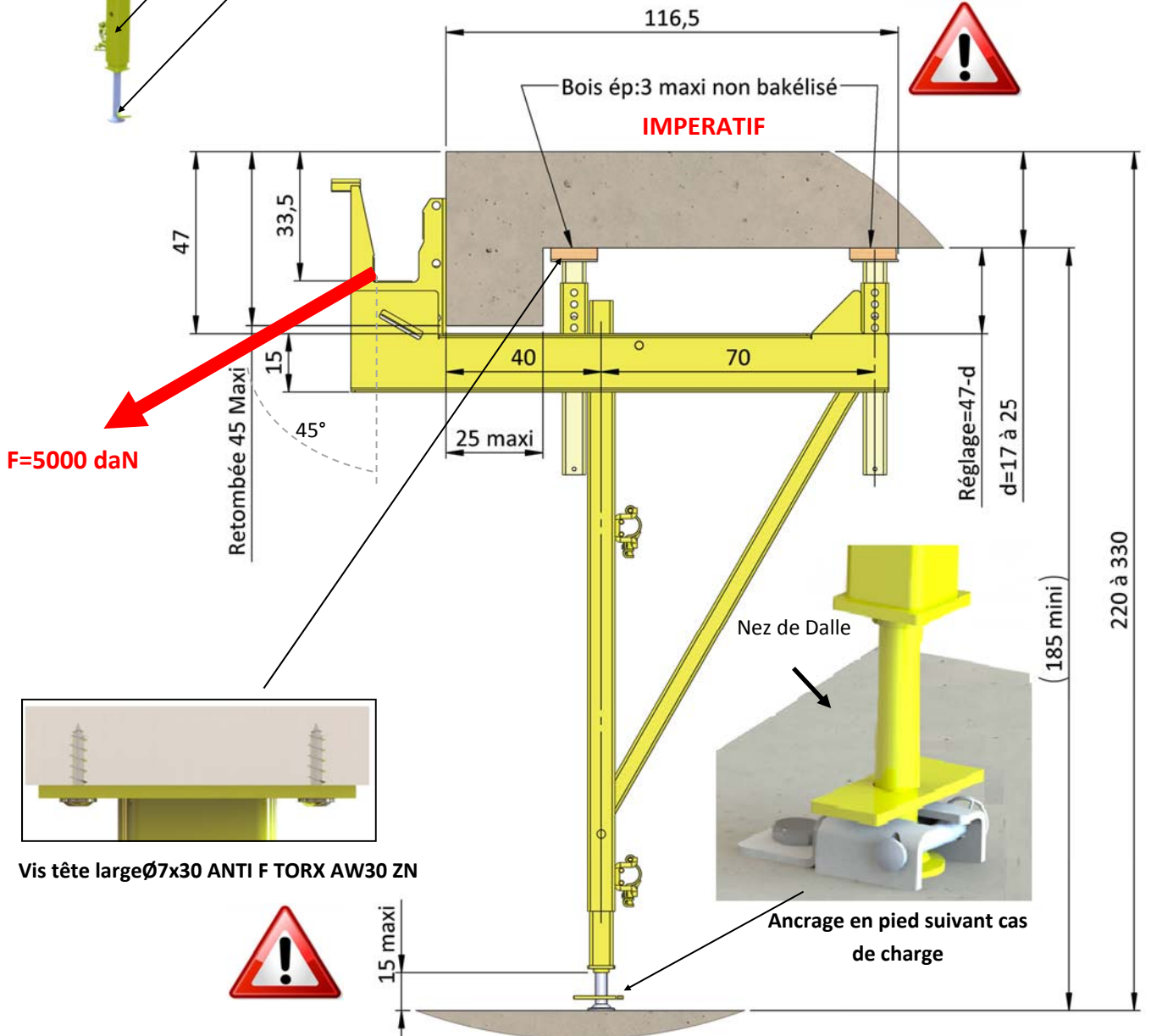
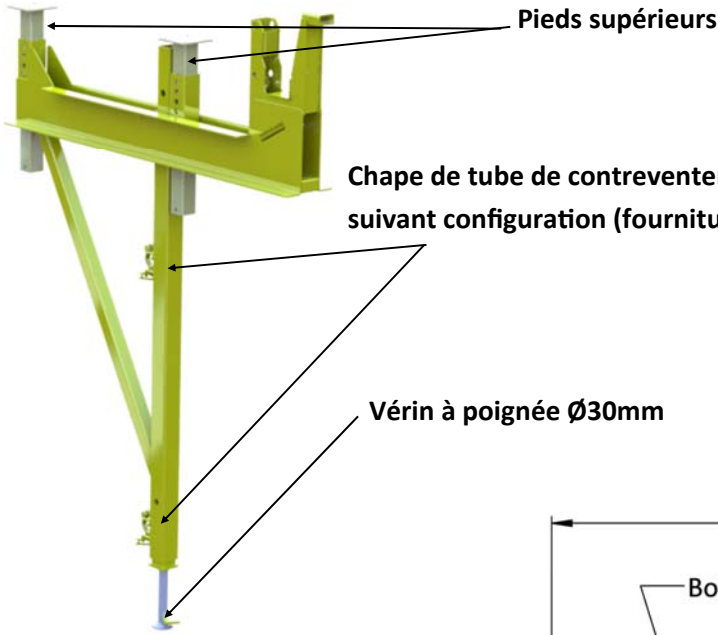


DEMI PIED DE REPRISE



Pour effort dans l'attache, voir chapitre 07.20.10. Pour la mise en œuvre, voir planche 07.60.03.

**RESISTANCE BETON A VERIFIER
PAR BUREAU D'ETUDES**

