

Le podium PCA2 peut être monté sur claps dans les cas où la hauteur d'étage est significativement supérieure à la hauteur maxi du PCA2.

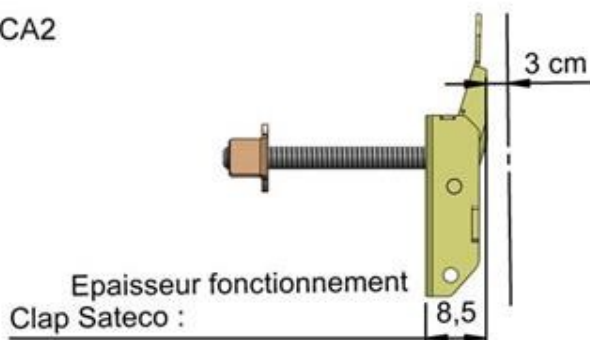
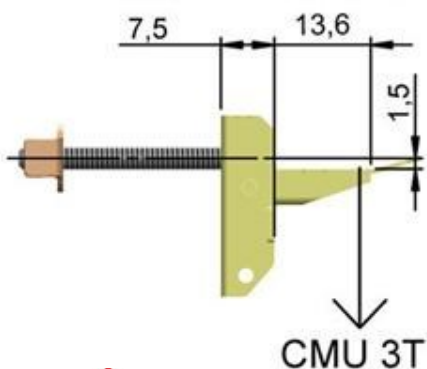
Le dénivellement entre le podium PCA2 et le dessus de la dalle sera absorbé par le réglage en hauteur des vérins de pieds de banche.

\*:sur clap Sateco équipé d'écrou à ailettes

### Conditions d'utilisation d'un clap:

- CMU verticale 3T mini
- Prévoir l'espace nécessaire entre le voile et le PCA2

### Epaisseur de fonctionnement du clap sateco :



**TOUJOURS CONTROLER QUE LE PCA2 PORTE BIEN SUR LES CLAPS.**