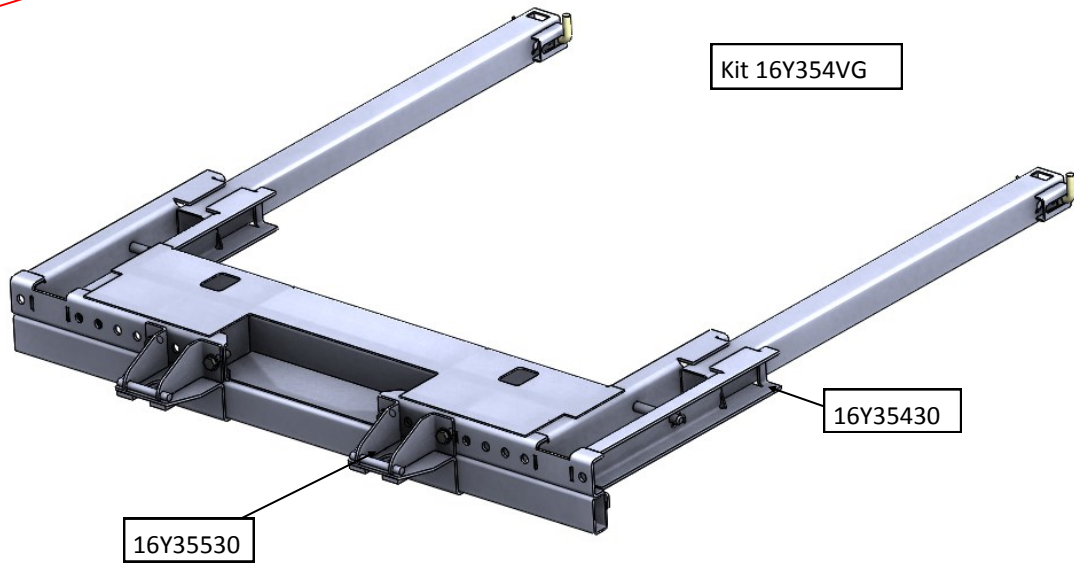


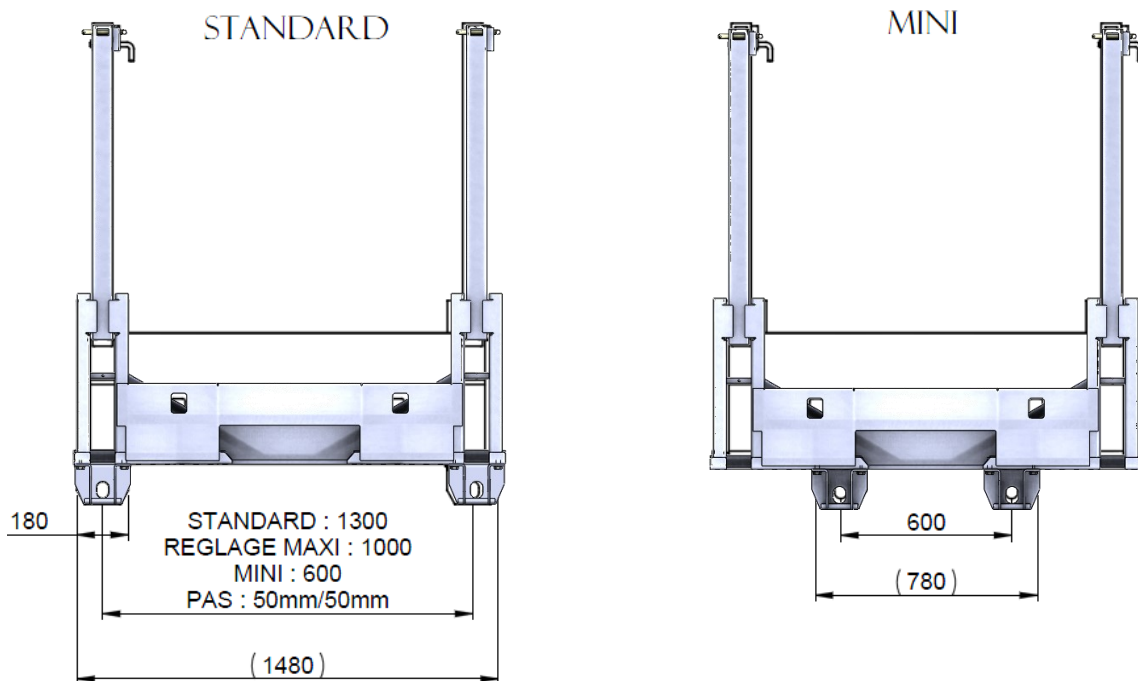


Nous consulter



Conditions d'utilisations:

- Hauteur de coffrage maximum: 3.85m
- Nombre de face et descente de charge à valider suivant configuration



sateco

NOUS AVONS UN MONDE À BÂTIR