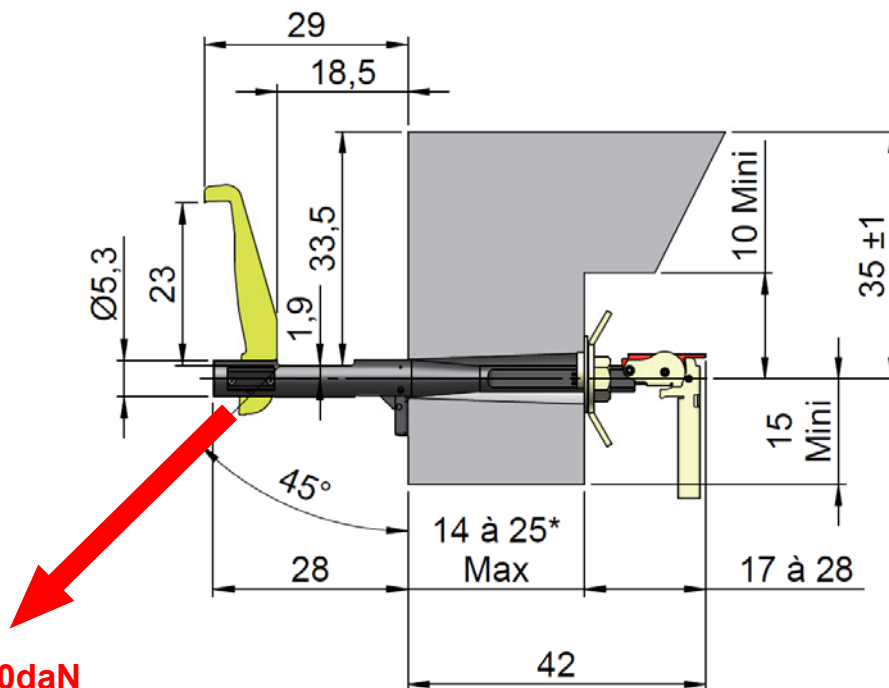
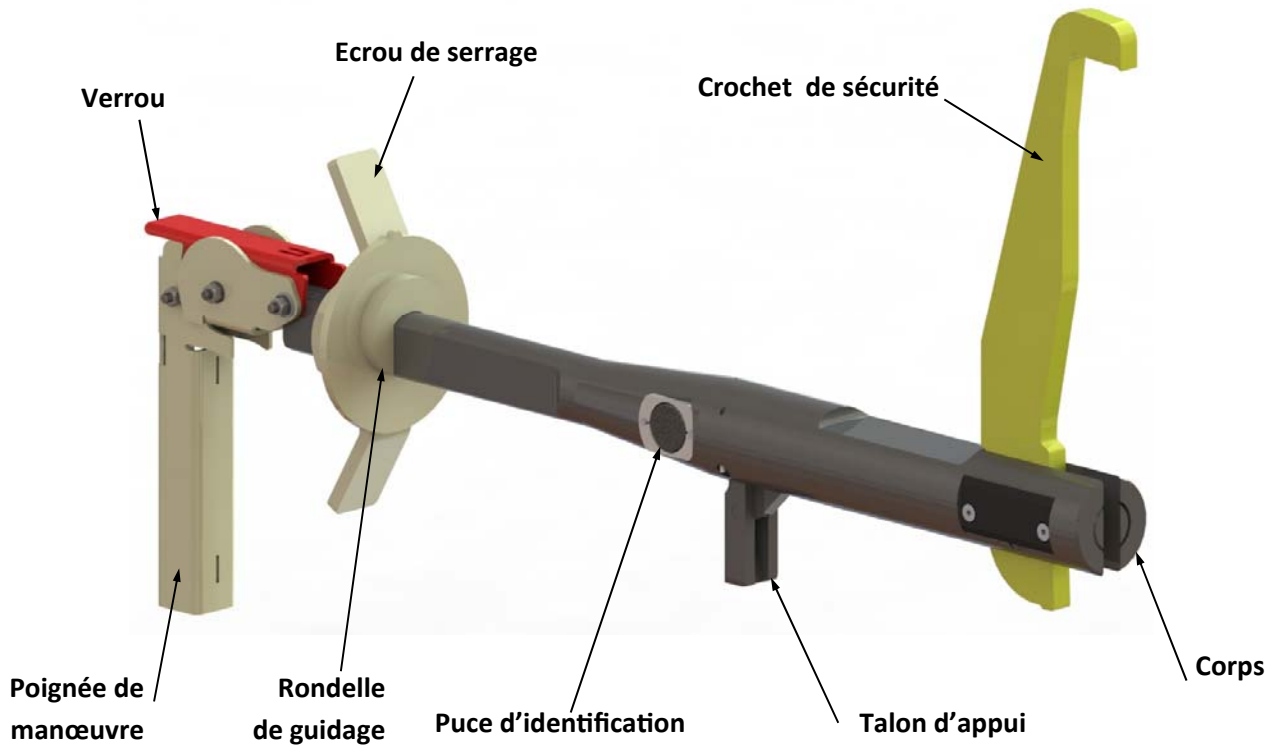




07.01– SUPPORT : LES ATTACHES



ATTACHE AVRI**F = 5000daN**

Cône de réservation :

- \varnothing mini petite base côté extérieur : $\varnothing 5,5\text{cm}$ avec pente de 2°
- Par carottage $\varnothing 6,2$ à $7,2\text{cm}$

*: 14 à 22cm Maxi avec réservation inversée (petite base côté intérieur).

Pour effort dans l'attache, voir chapitre 07.20. Pour la mise en œuvre, voir planche 07.60.00

**RESISTANCE BETON A VERIFIER
PAR BUREAU D'ETUDES**

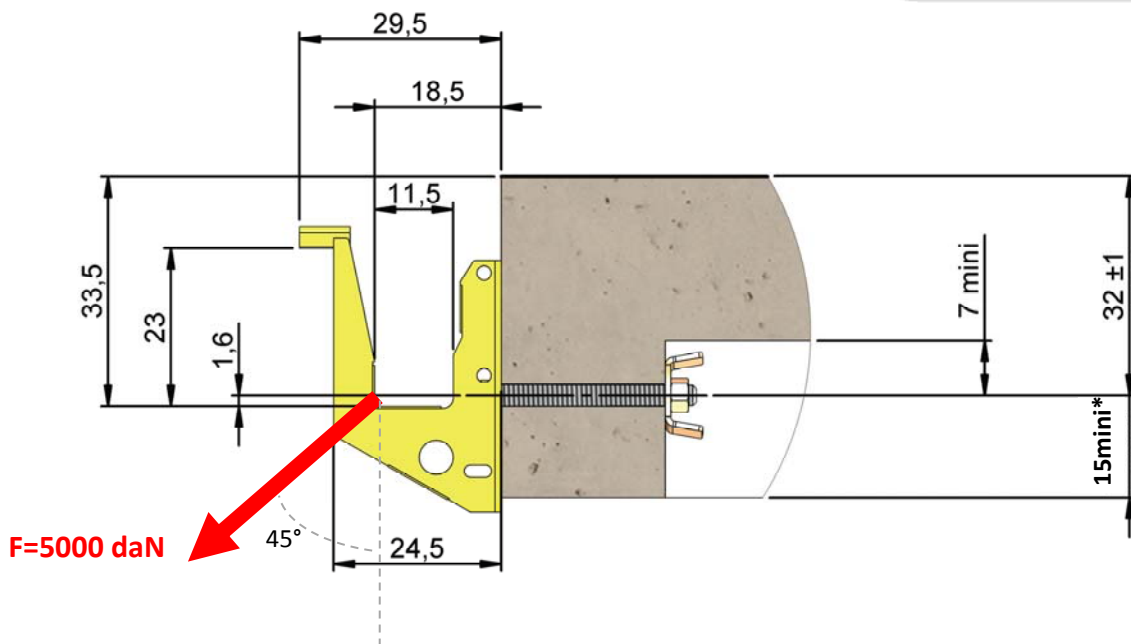
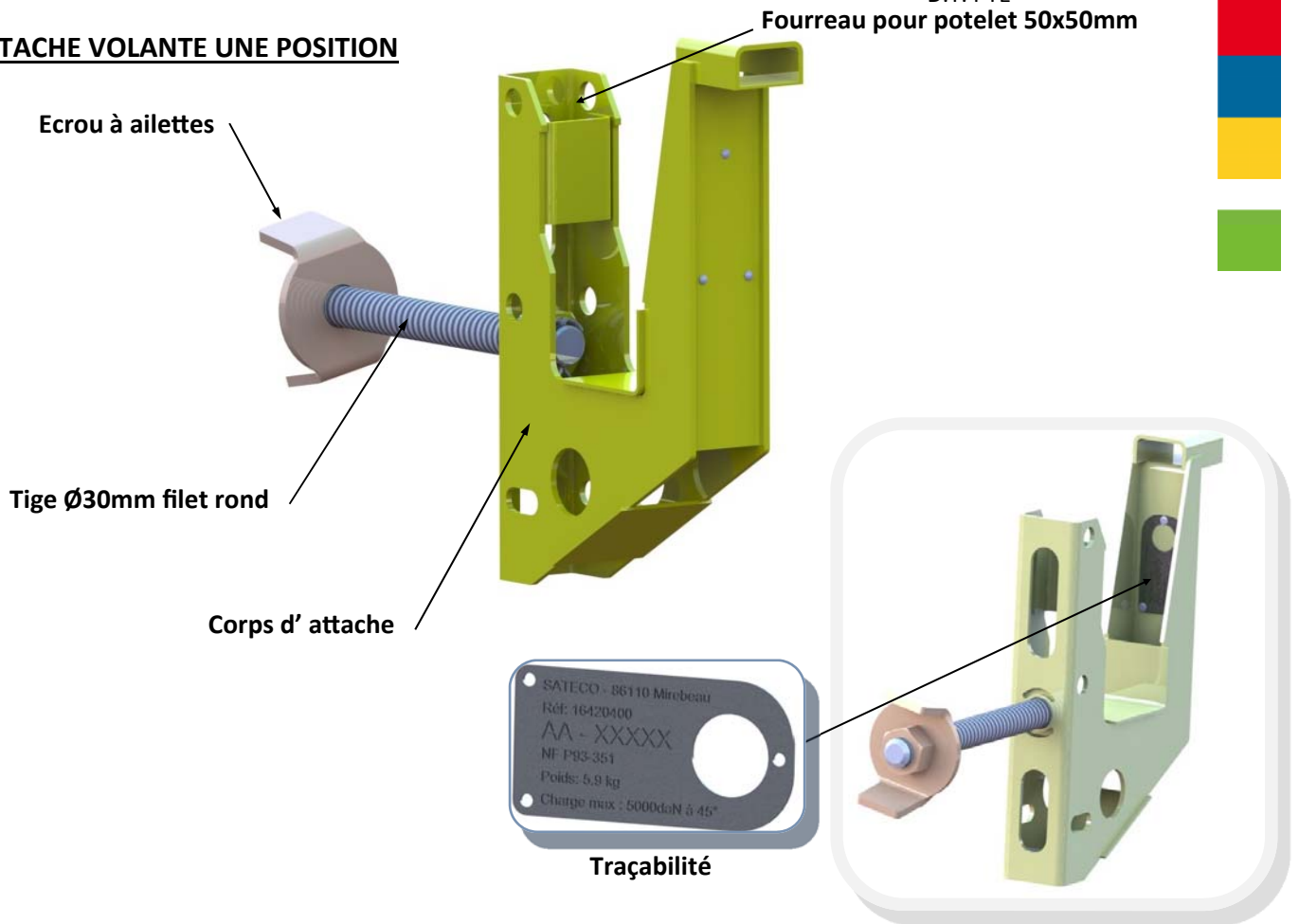


NOUS AVONS UN MONDE À BÂTIR

Attache AVRI

Planche: 07.01.00 ind.03



ATTACHE VOLANTE UNE POSITION

*: Si <20, possibilité d'utiliser une attache réglable après vérification de la résistance du béton.

Pour effort dans l'attache, voir chapitre 07.20. Pour la mise en œuvre, voir planche 07.60.05.

**RESISTANCE BETON A VERIFIER
PAR BUREAU D'ETUDES**



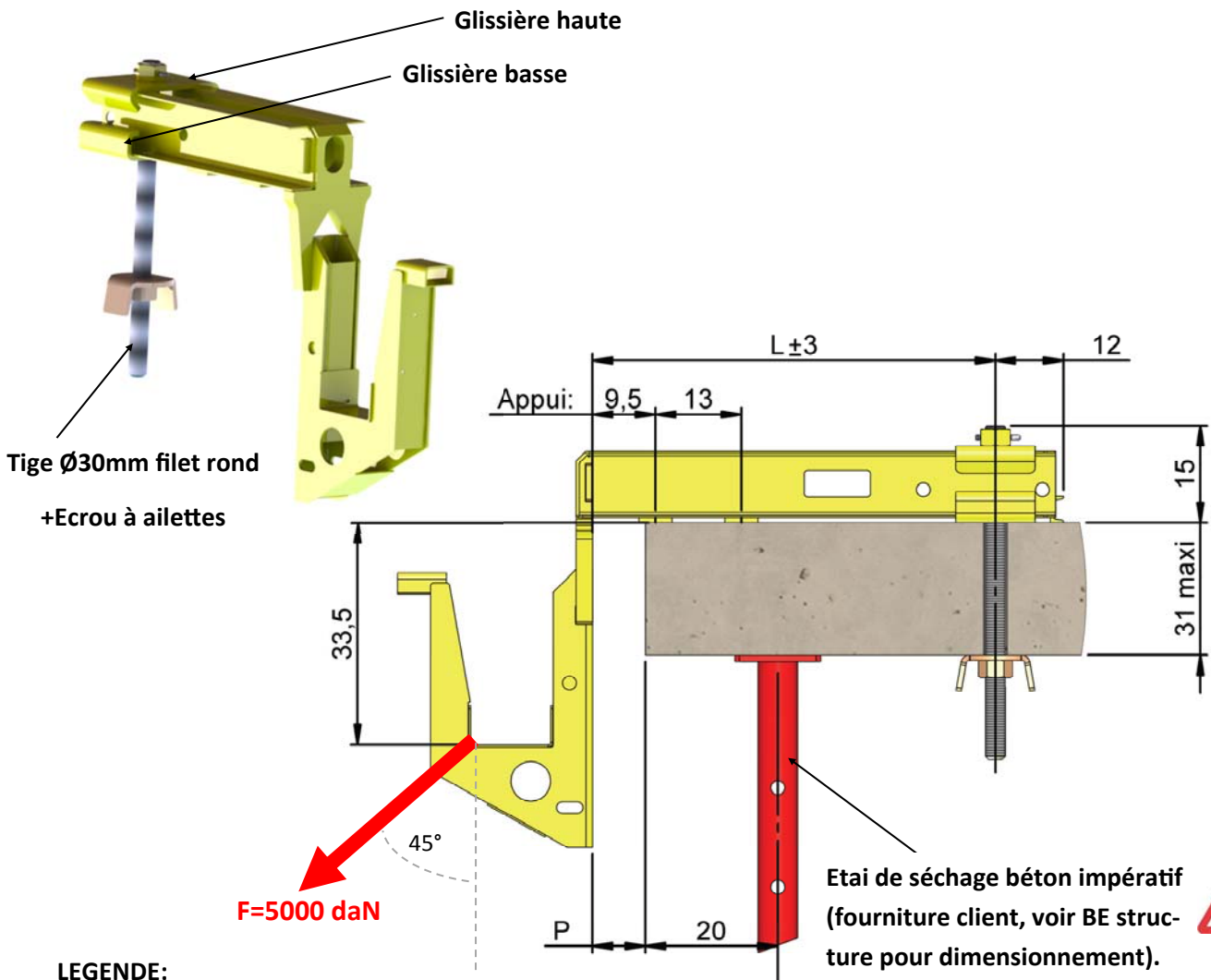
Attache volante à une position

Planche: 07.01.01 ind.02





ATTACHE SUR DALLE



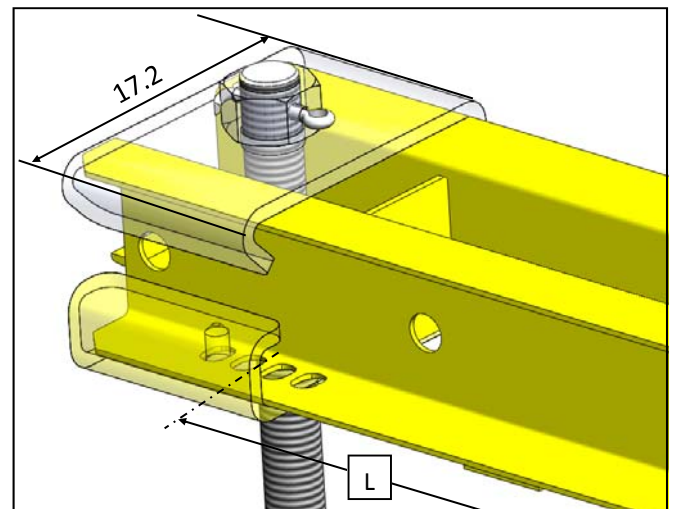
LEGENDE:

L: Longueur de l'attache

P: Porte à faux maxi.

L	P
40	0
60	20
100	20

Toutes les valeurs sont en cm



Longueur L variable au pas de 2cm sur 4 positions

Pour effort dans l'attache, voir chapitre 07.20.

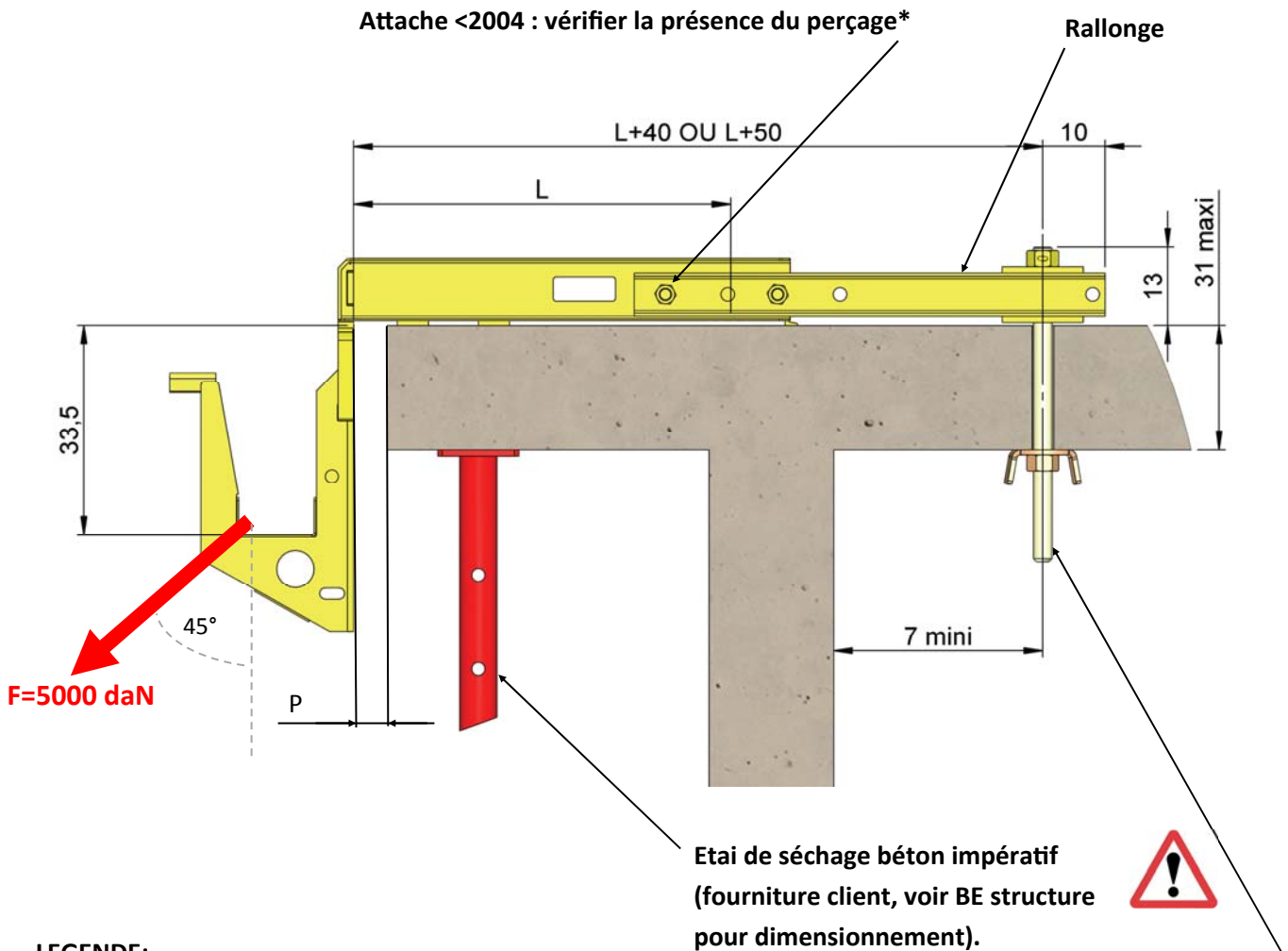
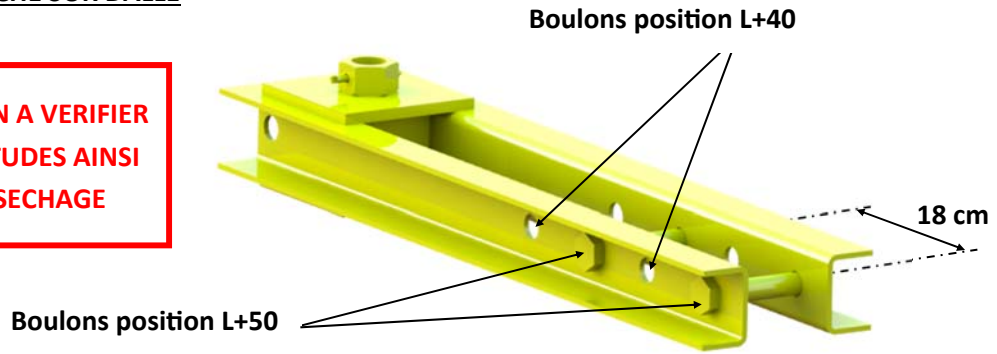
**RESISTANCE BETON A VERIFIER
PAR BUREAU D'ETUDES AINSI
QUE L'ETAI DE SECHAGE**



RALLONGE D'ATTACHE SUR DALLE



**RESISTANCE BETON A VERIFIER
PAR BUREAU D'ETUDES AINSI
QUE L'ETAI DE SECHAGE**



LEGENDE:

L: Longueur de l'attache sur dalle

P: Porte à faux maxi

Tige Ø30mm filet rond de l'attache sur dalle

L	P
40	0
60	20
100	20

**: Pour les attache antérieur à 2004, contrôler la présence du double perçage entraxe 18cm pour le montage des rallonges .*

Pour effort dans l'attache, voir chapitre 07.20.

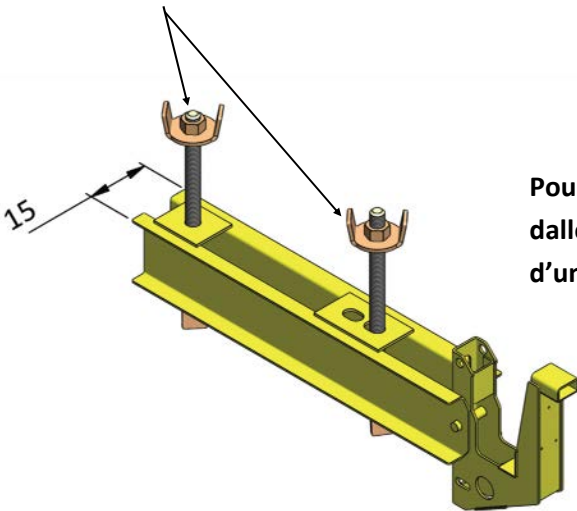
Toutes les valeurs sont en cm

Rallonge d'attache sur dalle
Planche: 07.01.03 ind.02



ATTACHE SOUS DALLE

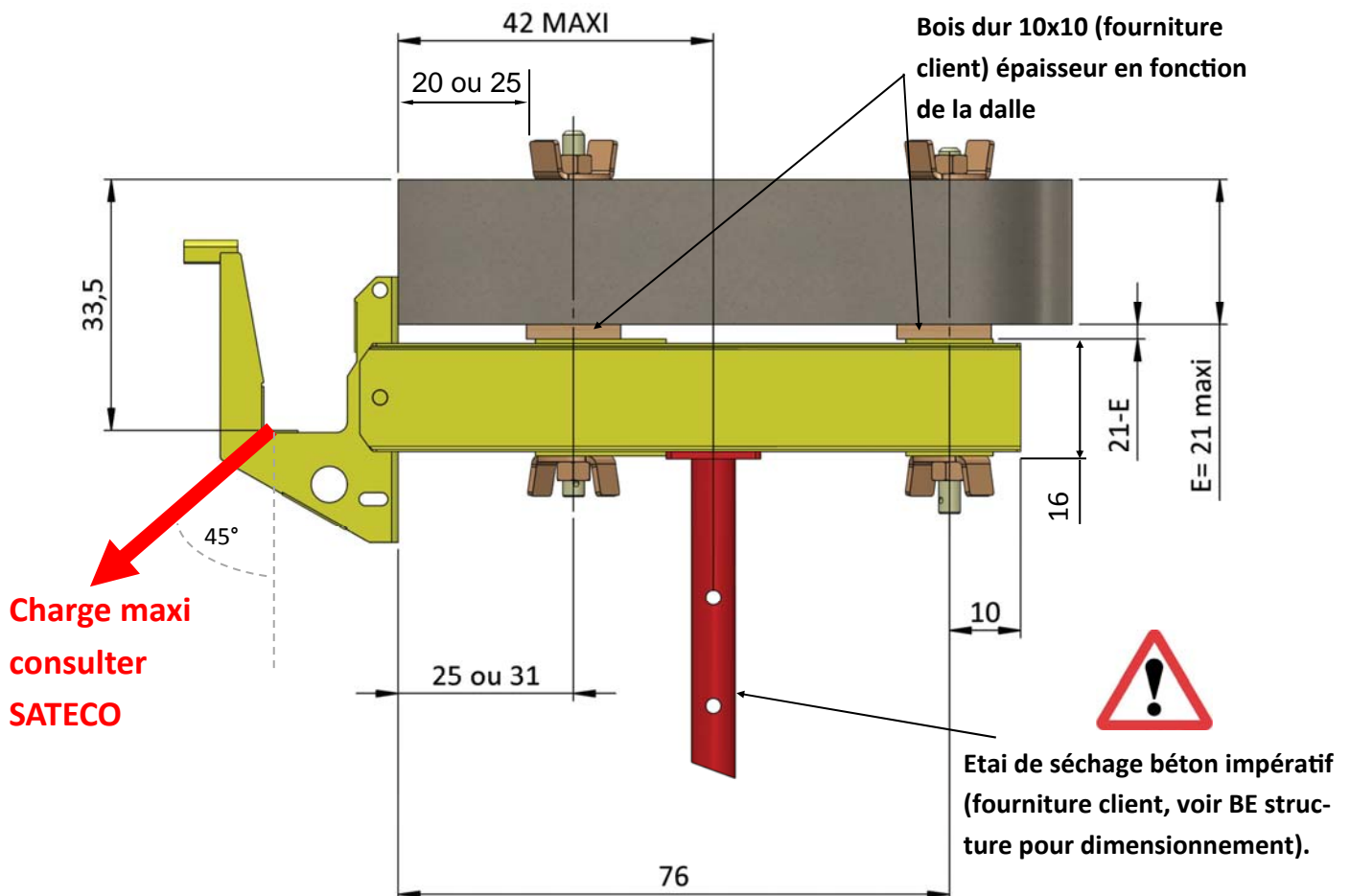
2 Tiges Ø30mm filet rond + 4 écrous à ailettes



Pour le montage avec l'attache sous dalle, cette dernière doit être équipée d'une tige avec la fixation d'anneau.



Le première tige doit être équipée d'un anneau de levage.

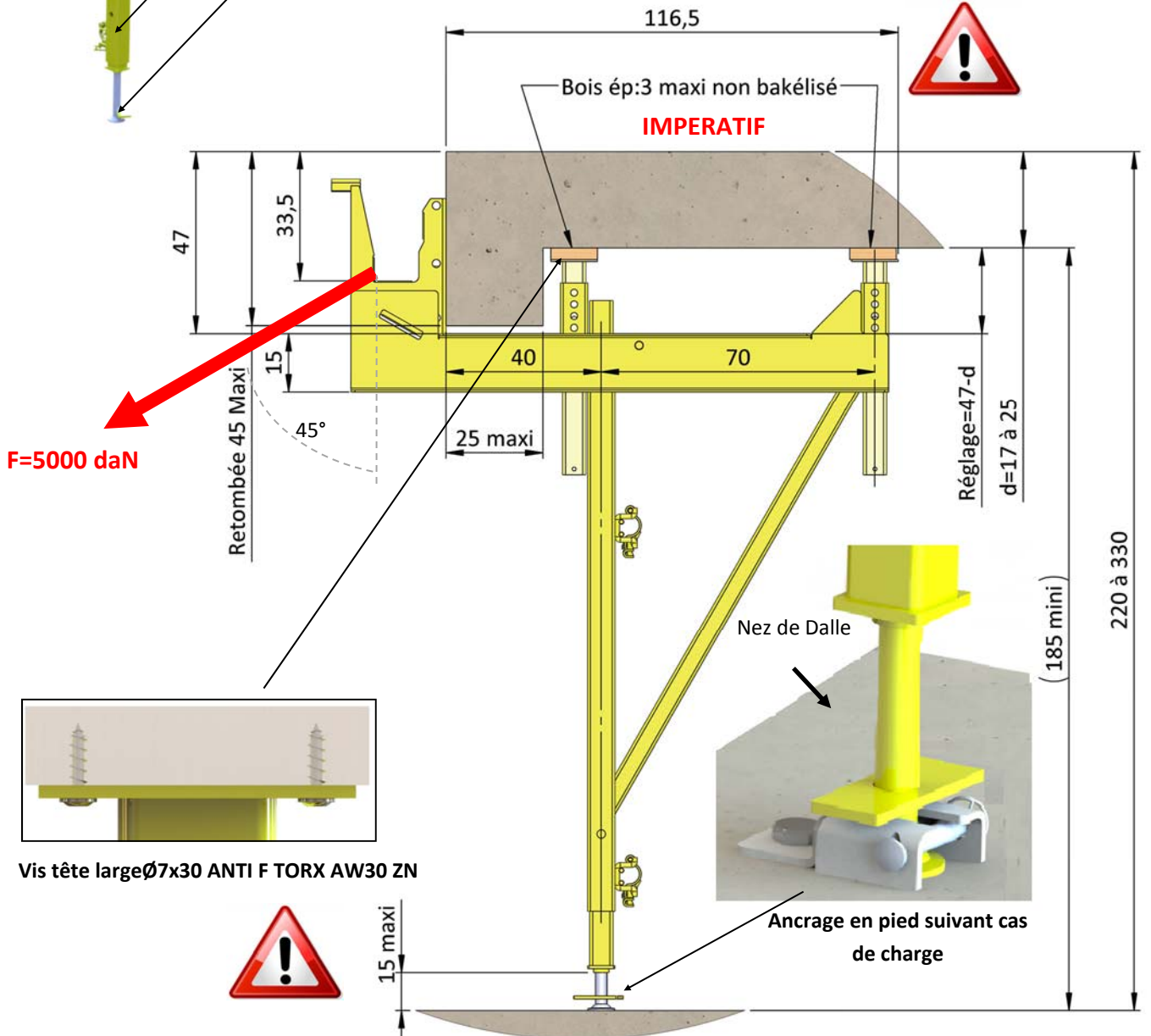
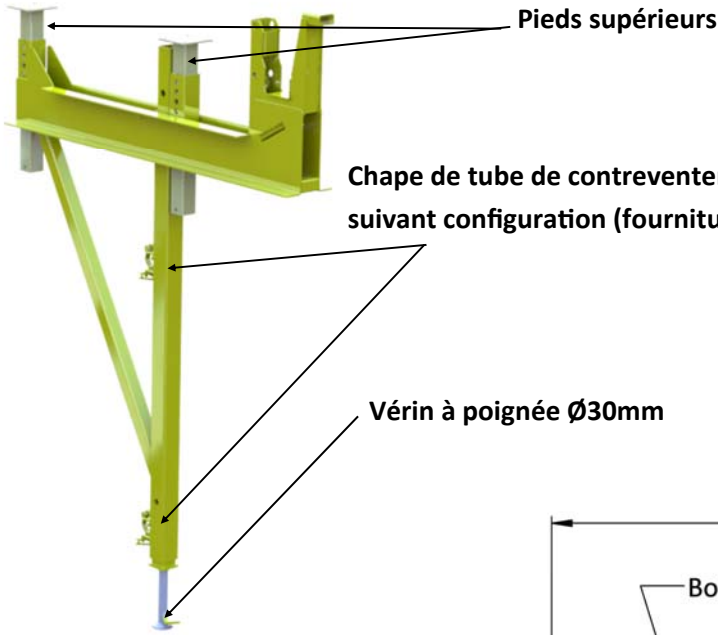


Pour effort dans l'attache, voir chapitre 07.20. Pour la mise en œuvre, voir planche 07.60.02.

**RESISTANCE BETON A VERIFIER
PAR BUREAU D'ETUDES AINSI
QUE L'ETAI DE SECHAGE**



DEMI PIED DE REPRISE



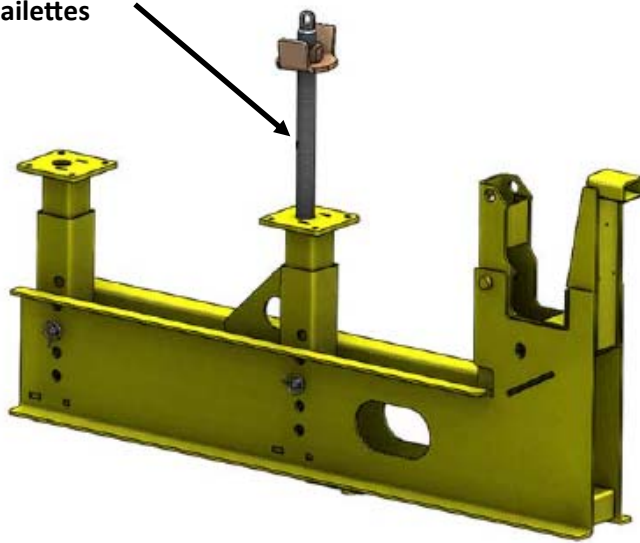
Pour effort dans l'attache, voir chapitre 07.20.10. Pour la mise en œuvre, voir planche 07.60.03.

**RESISTANCE BETON A VERIFIER
PAR BUREAU D'ETUDES**



ATTACHE SOUS LINTEAU

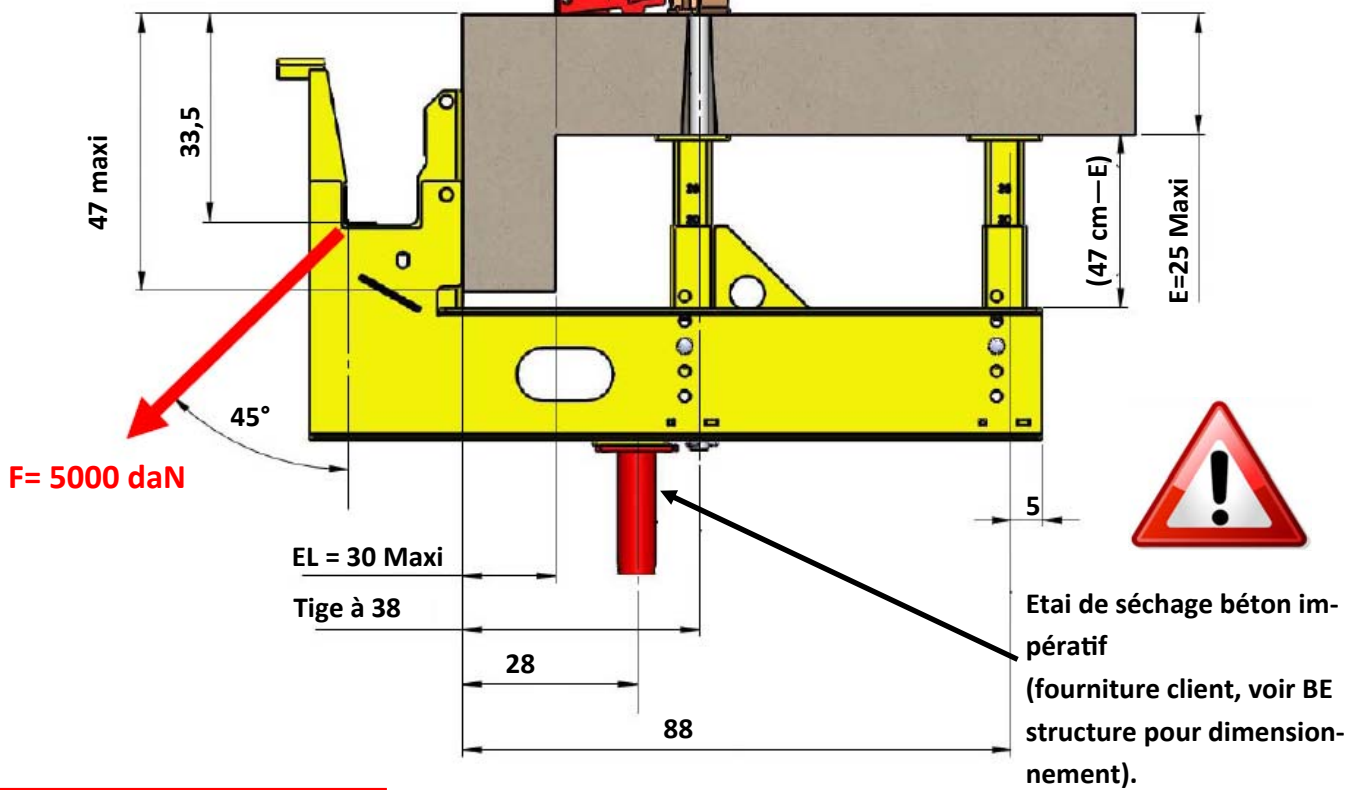
Tige $\varnothing 30$ mm filet rond + écrou
à ailettes



Si coulage niveau supérieur, prévoir :

EL + Epaisseur raidisseur bas banche < 30 cm

Jeu raidisseur bas/écrou

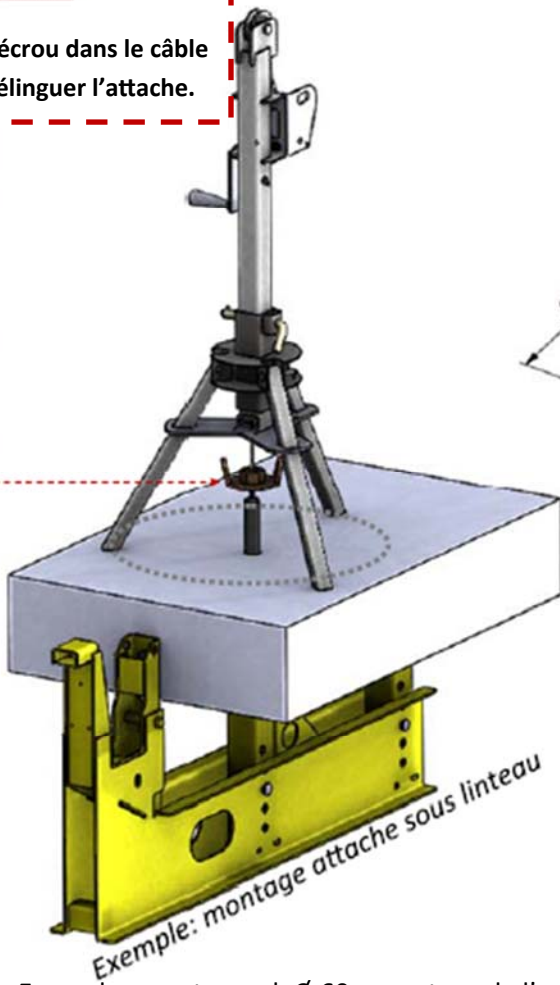


**RESISTANCE BETON A VERIFIER
PAR BUREAU D'ETUDES AINSI
QUE L'ETAI DE SECHAGE**

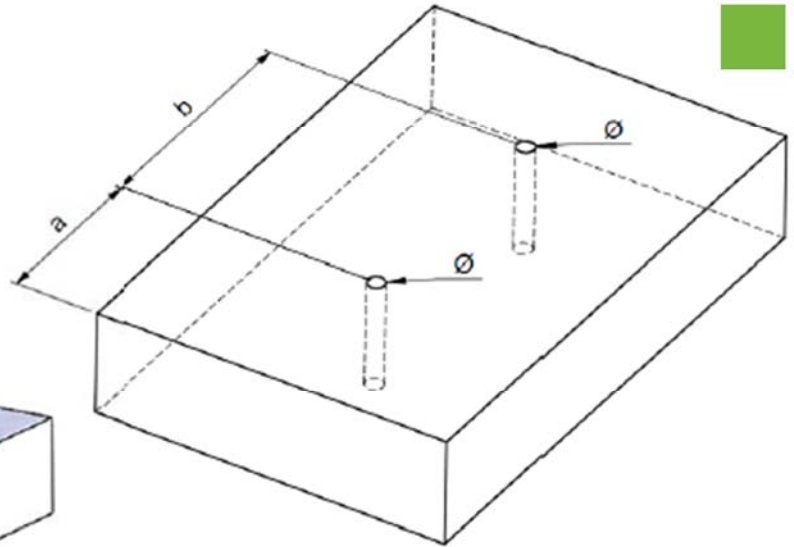




Passer l'écrou dans le câble avant d'élinguer l'attache.



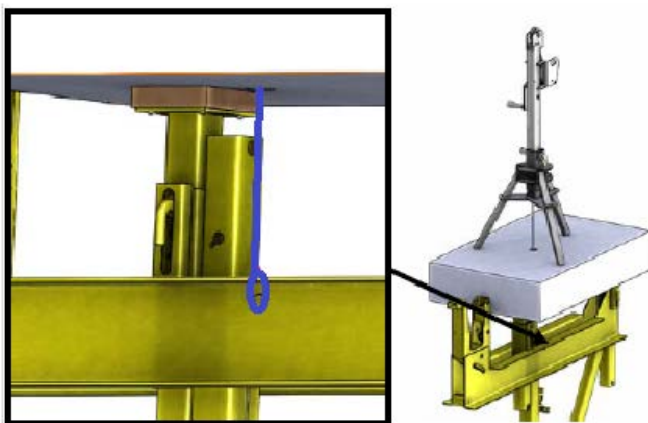
Réservation béton :



	a	b	Ø réservation
Sous dalle	25	51	Pour tige Ø30 mm
	31	45	
Demi pied	44	X	
sous linteau	38	X	

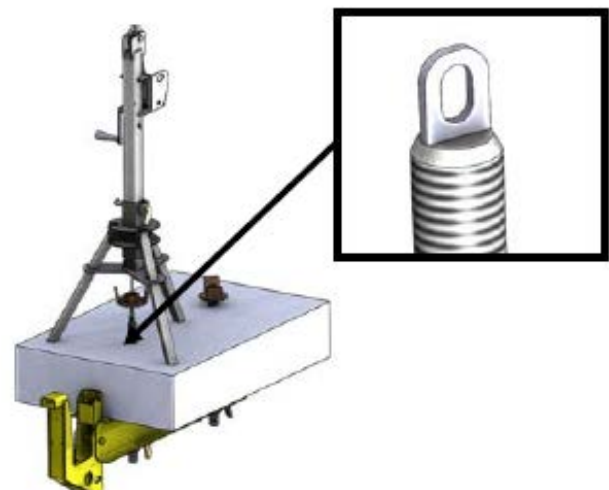
Encombrement au sol: Ø 60 cm autour de l'encrage avec une hauteur de 120 cm.

Montage sur Demi Pied de reprise



Pour le montage avec demi pied, faire une boucle autour du rond situé derrière le pied de réglage.

Montage sur attache sous dalle

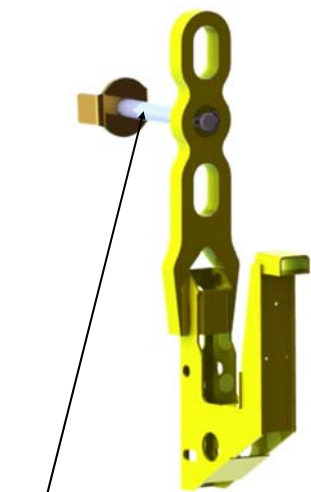


Pour le montage avec attache sous dalle, cette dernière doit - être équipée d'une tige avec la fixation d'anneau.

**RESISTANCE BETON A VERIFIER
PAR BUREAU D'ETUDES AINSI
QUE L'ETAI DE SECHAGE**

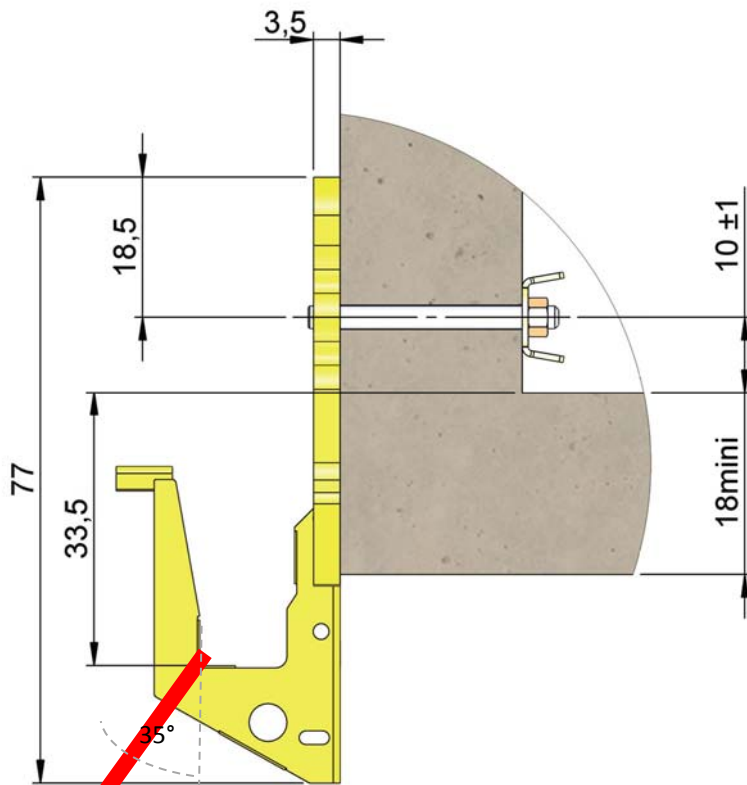


ATTACHE SUR ALLEGE



Tige Ø30mm filet rond
+Ecroû à ailettes

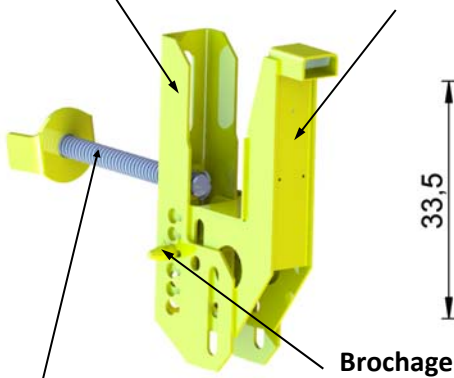
**RESISTANCE BETON A VERIFIER
PAR BUREAU D'ETUDES**



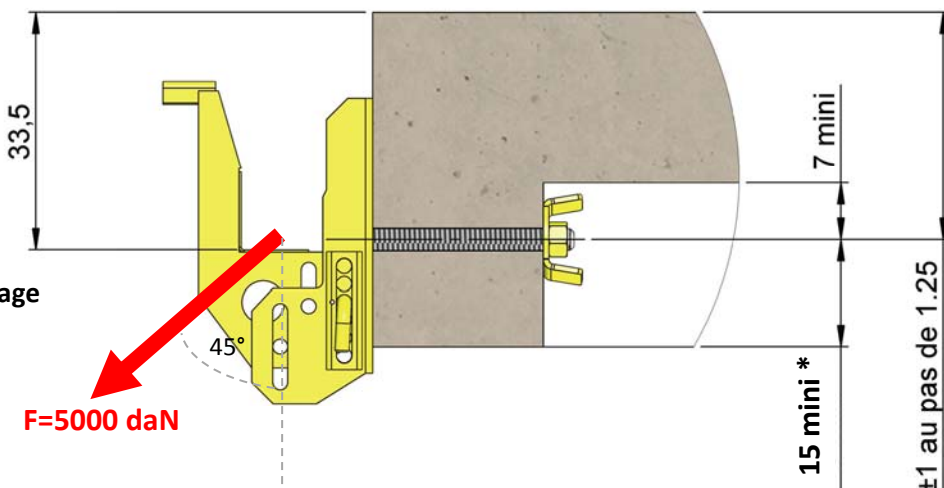
F=4500 daN

ATTACHE VOLANTE REGLABLE

Sabot fixe Sabot mobile



Tige Ø30 mm filet rond
+Ecroû à ailettes



F=5000 daN

*: Peut-être réduit après vérification de la résistance béton

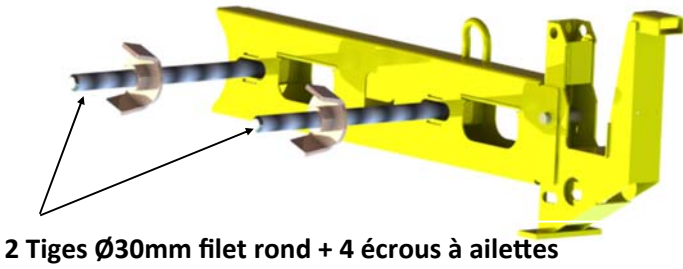
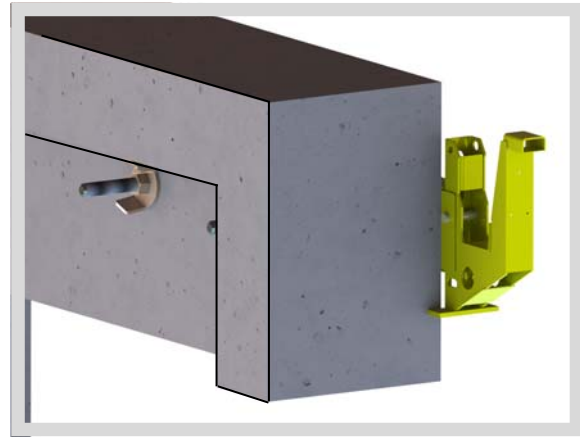
Pour effort dans l'attache, voir chapitre 07.20.

**RESISTANCE BETON A VERIFIER
PAR BUREAU D'ETUDES**

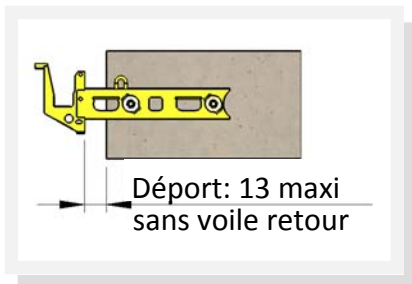
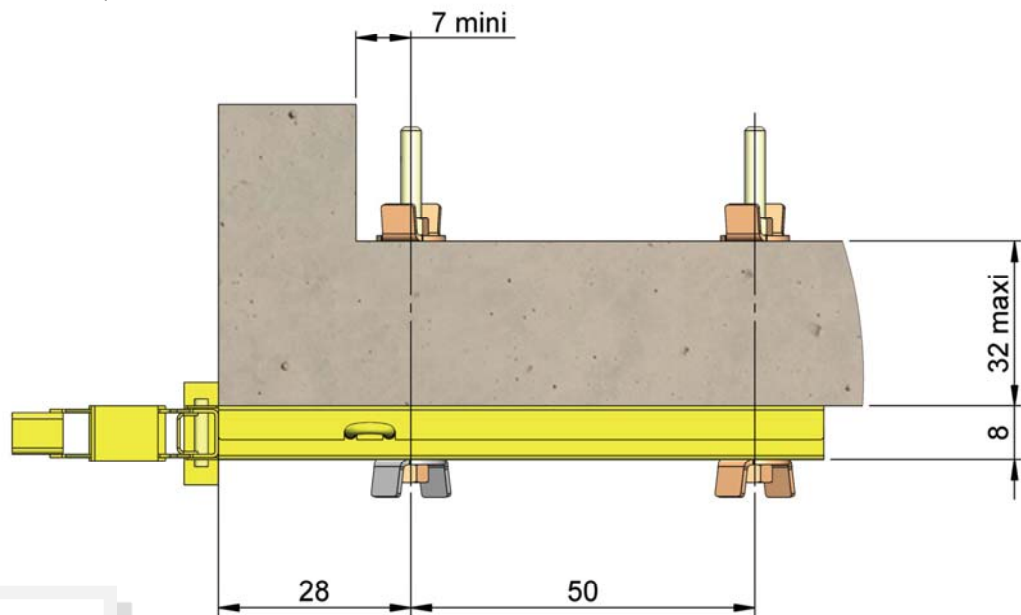
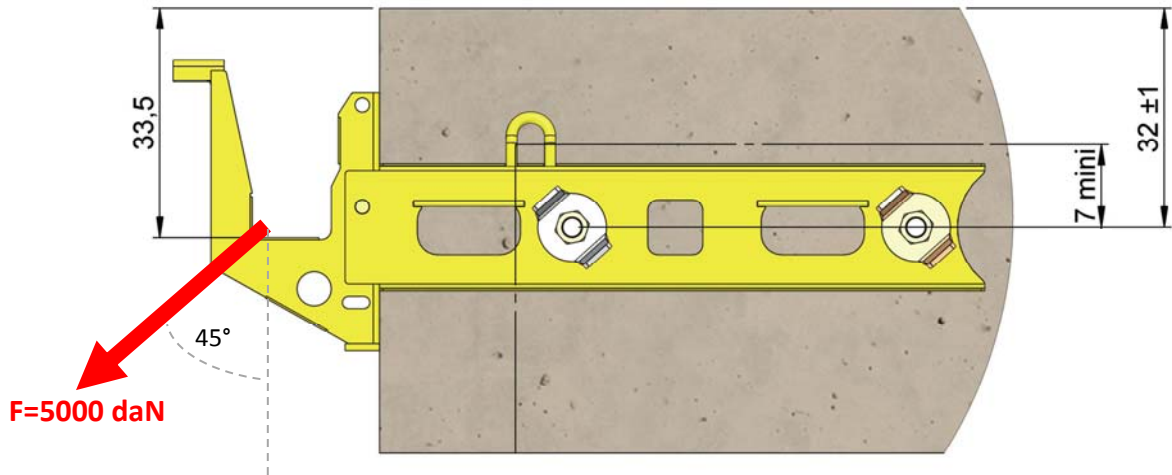
Attache sur allège et réglable
Planche: 07.01.08 ind.01



ATTACHE NEZ DE VOILE



2 Tiges Ø30mm filet rond + 4 écrous à ailettes



Déport: 13 maxi
sans voile retour

Pour effort dans l'attache, consulter SATECO.

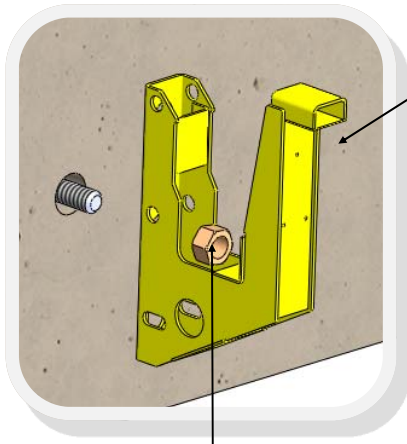
**RESISTANCE BETON A VERIFIER
PAR BUREAU D'ETUDES**



NOUS AVONS UN MONDE À BÂTIR

Attache nez de voile

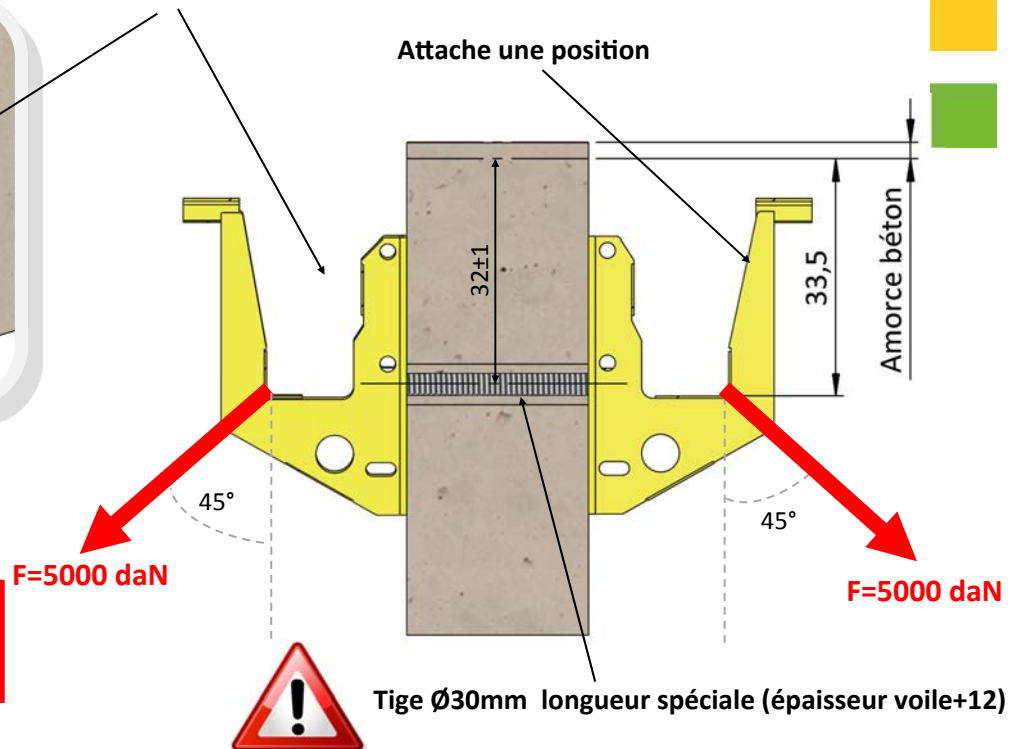
Planche: 07.01.09 ind.01

ATTACHE FEMELLE**Utilisation en vis-à-vis sur voile**

Ecrou H Ø30mm filet rond

Attache volante femelle

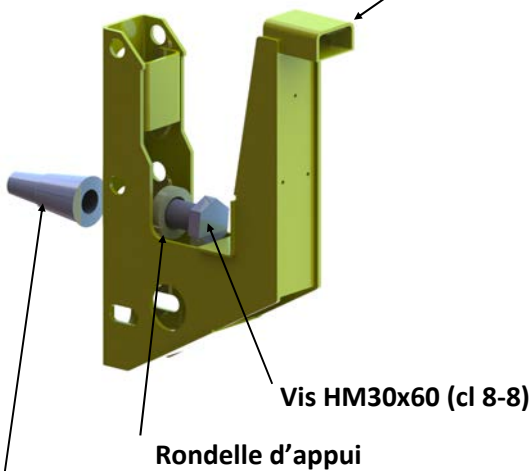
Attache une position



**RESISTANCE BETON A VERIFIER
PAR BUREAU D'ETUDES**

Utilisation avec ancrage noyé:

Attache volante femelle



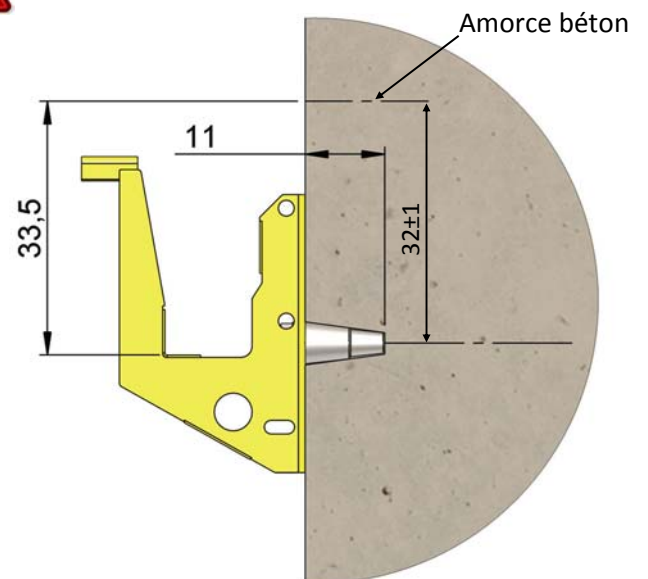
Vis HM30x60 (cl 8-8)

Rondelle d'appui

Cône de reprise type VM55 pour ancrage Ø17mm

Nota: Cône de réservation et ancrage fournitures client
Consulter votre fournisseur pour définir le type d'ancrage.

Pour effort dans l'attache, voir chapitre 07.20.

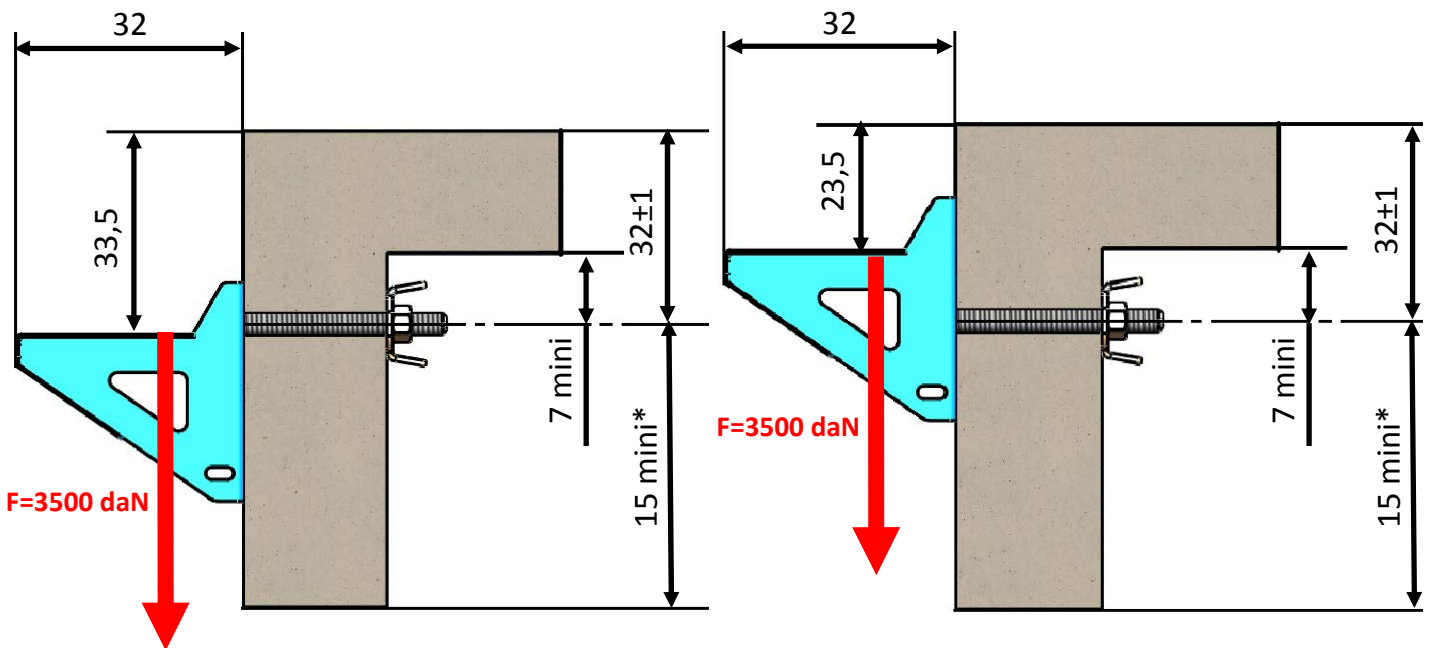
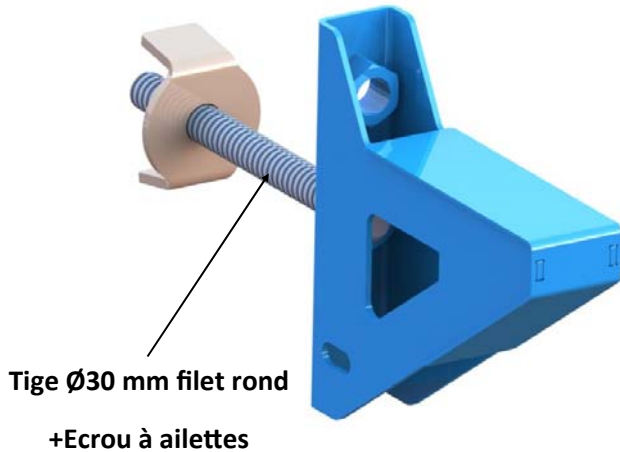


Les attaches femelles doivent être serrées avec une douille spécifique.
Consultez SATECO.

**RESISTANCE BETON A VERIFIER
PAR BUREAU D'ETUDES**

**Attache femelle**

Planche: 07.01.10 ind.01

SABOT D'APPUI 2 POSITIONS

**ATTENTION: CE SABOT D'APPUI EST
DESTINE A SUPPORTER UNIQUEMENT
UN EFFORT VERTICAL.**

POUR LE DIFFERENCIER DE L'ATTACHE VOLANTE STANDARD, LE
SABOT D'APPUI EST TOUJOURS PEINT EN BLEU (RAL 5015).

*: Peut-être réduit après vérification de la résistance béton, consulter
service méthode ou SATECO.

**RESISTANCE BETON A VERIFIER
PAR BUREAU D'ETUDES**



Sabot d'appui 2 positions

Planche: 07.01.11 ind.01



	CODE	POIDS UNITAIRE
AVRI	02421025	9 Kg
Attache 1 POSITION - V. ep 25	16420425	7.5 Kg
Attache 1 POSITION - V. ep 40	16420440	8.3 Kg
Attache SUR DALLE L=40cm	16422720	21.5 Kg
Attache SUR DALLE L=60cm	16422620	22.6 Kg
Attache SUR DALLE L=100cm	16423920	24.4 Kg
RALLONGE Attache SUR DALLE	16424010	16.4 Kg
Attache SOUS DALLE	16426110	28 Kg
Attache sous linteau	16426510	50,4 Kg
Trépied pour attache sous linteau	07553510	14,3 Kg
Demi pied de reprise	16425010	70 Kg
SABOT d'appui 2 position—V. ep= 25	07422525	7.8 Kg
SABOT d'appui 2 position—V. ep= 40	07422540	8.6 Kg
Attache SUR ALLEGE - V. ep.25	16420825	21.5 Kg
Attache SUR ALLEGE - V. ep.40	16420840	22.3 Kg



Poids des attaches

Planche: 07.01.12 ind.02

