



07.50 Déchargement

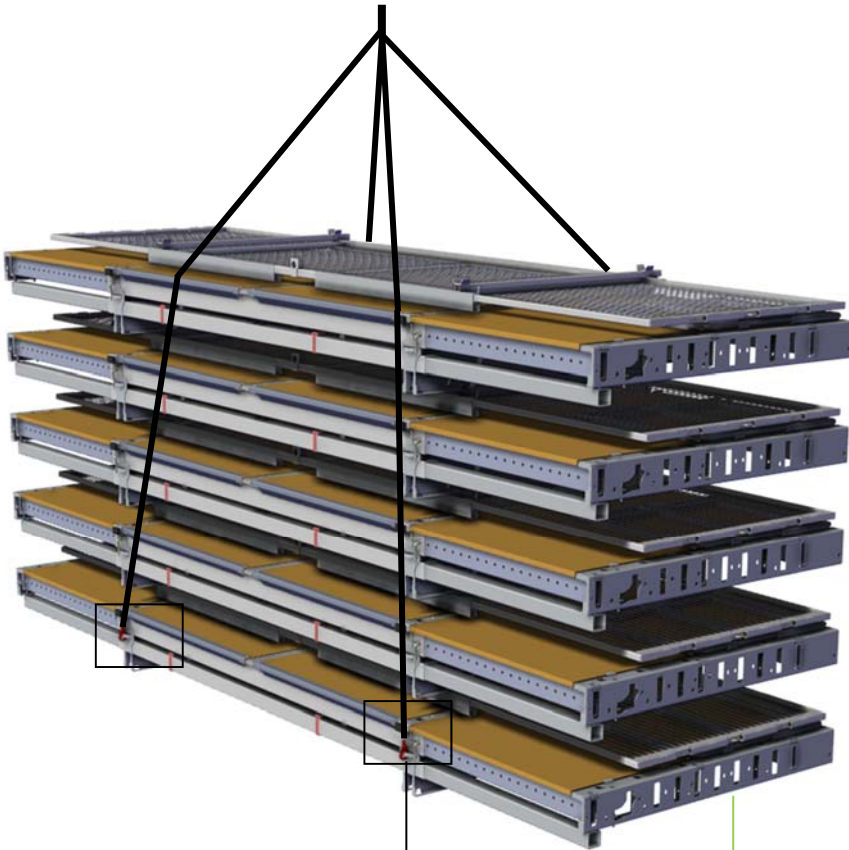


1. MANUTENTION



MANIPULATIONS EFFECTUEES PAR PERSONNEL FORMÉ A CES OPERATIONS

- Nombre de niveaux suivant tableau ci contre.

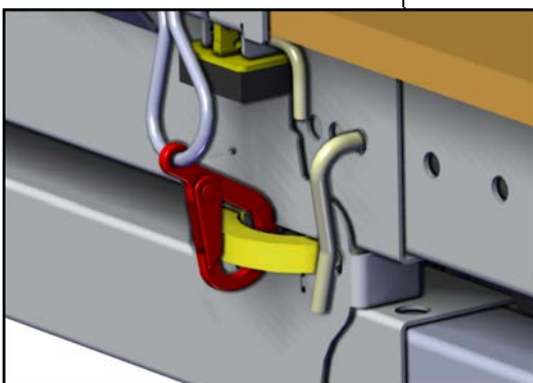


Nombre d'unités maxi par colis et poids de l'ensemble

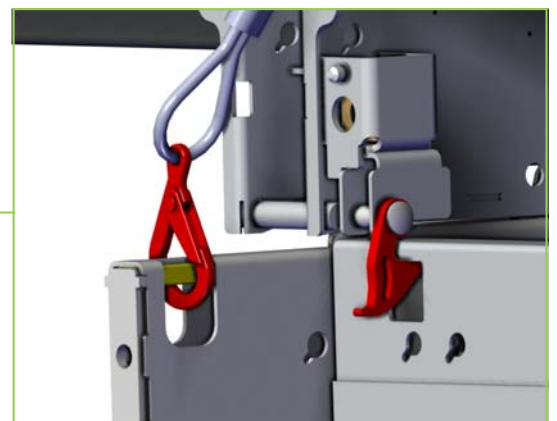
	Sans Retour d'Angle	Avec 2 Retours d'Angle Maxi
M1	5 (3060Kg)	-
M2	5 (3744Kg)	3 (3154Kg)
M3	5 (5325Kg)	5 (6838Kg)

Hauteur d'une PTE repliée: 60cm

Prévoir des élingues de minimum 6.80



Point de levage avant



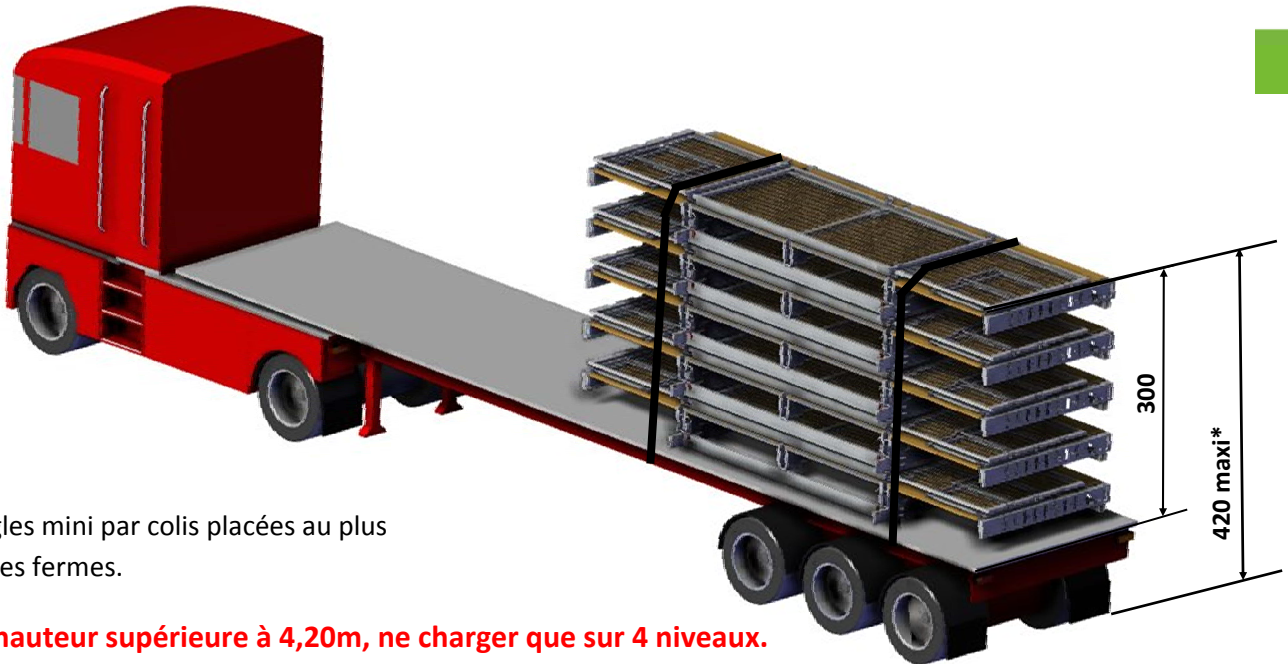
Point de levage arrière





2. TRANSPORT

- 5 Niveaux maximum

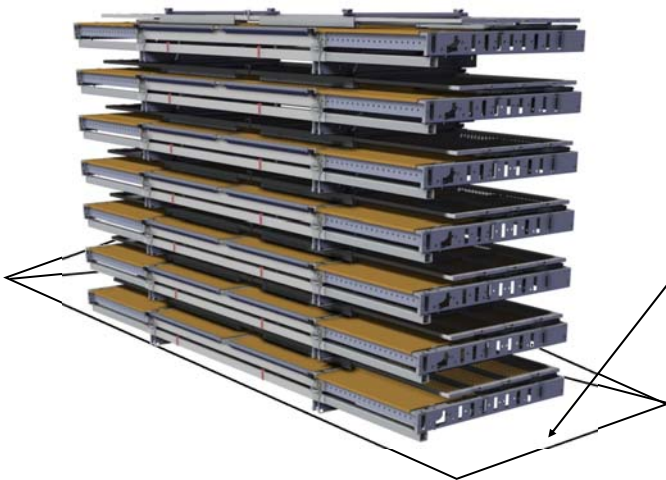


2 sangles mini par colis placées au plus près des fermes.

*** Si hauteur supérieure à 4,20m, ne charger que sur 4 niveaux.**

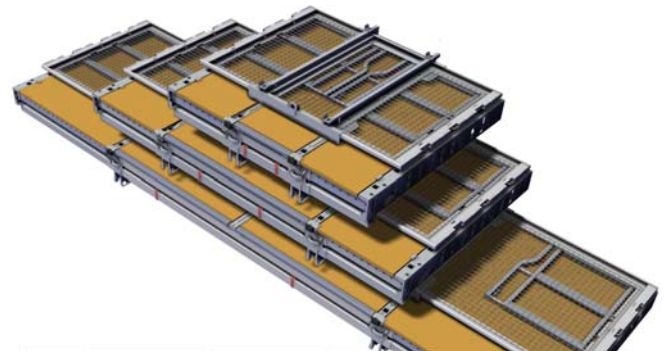
3. STOCKAGE

- Empilage ferme sur ferme sur 7 niveaux maxi, **sauf M1 sur 4 niveaux maxi.**



Dalle béton ou bastaing de répartition

- Possibilité de coliser plusieurs types de modules sans contrainte de fermes.
- Attention à respecter l'équilibre de l'ensemble :
 - Empiler les PTE sur la partie centrale des auvents uniquement.
 - Empiler les PTE de manière pyramidale.
 - Ne pas créer de porte à faux.



Colisage modules 2m

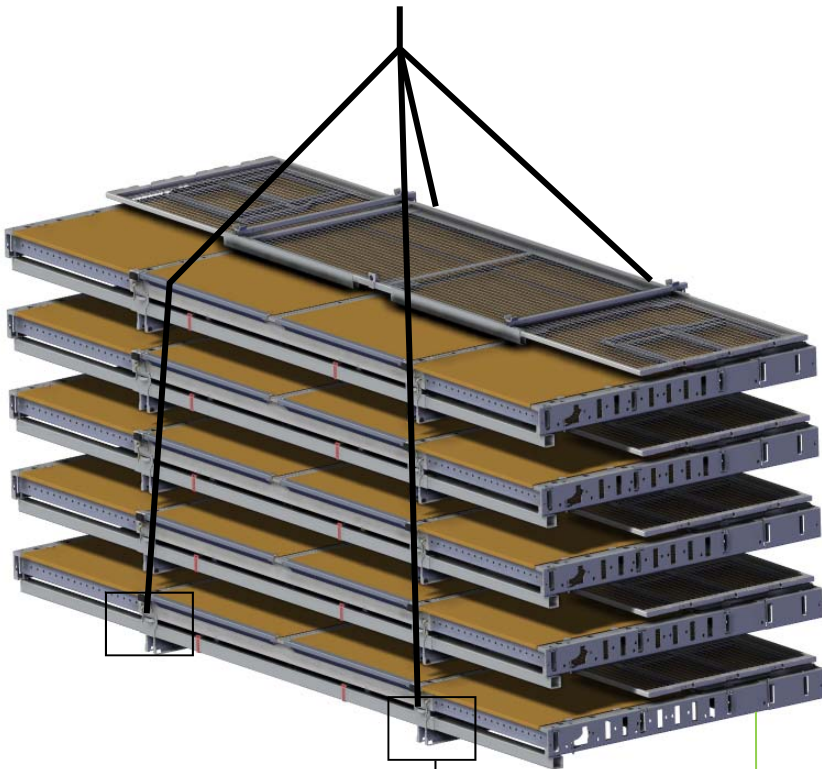
Planche: 07.50.01 ind.02



1. MANUTENTION

MANIPULATIONS EFFECTUEES PAR PERSONNEL FORMÉ A CES OPERATIONS

- Nombre de niveaux suivant tableau ci contre.

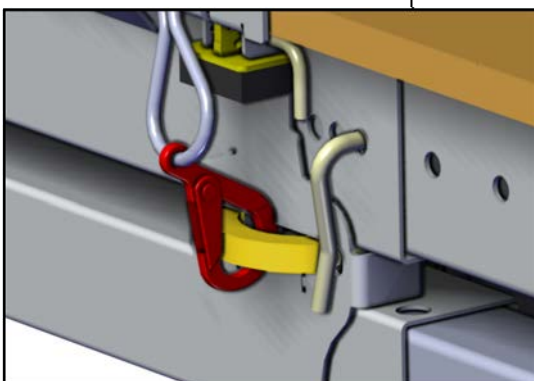


Nombre d'unités maxi par colis et poids de l'ensemble

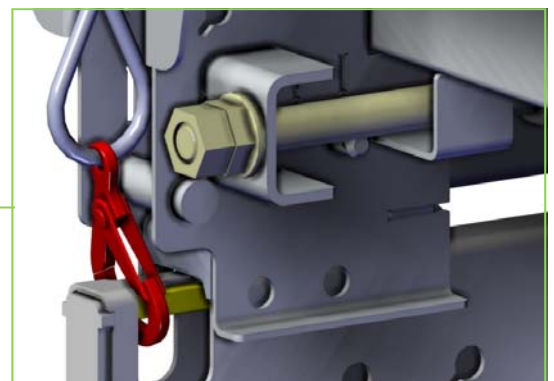
	Sans Retour d'Angle	Avec 2 Retours d'Angle Maxi
M1	5 (3694kg)	-
M2	5 (4 540Kg)	3 (3 632Kg)
M3	5 (6 406Kg)	5 (7 919Kg)

Hauteur d'une PTE repliée: 60cm

Prévoir des élingues de minimum 7.2m



Point de levage avant

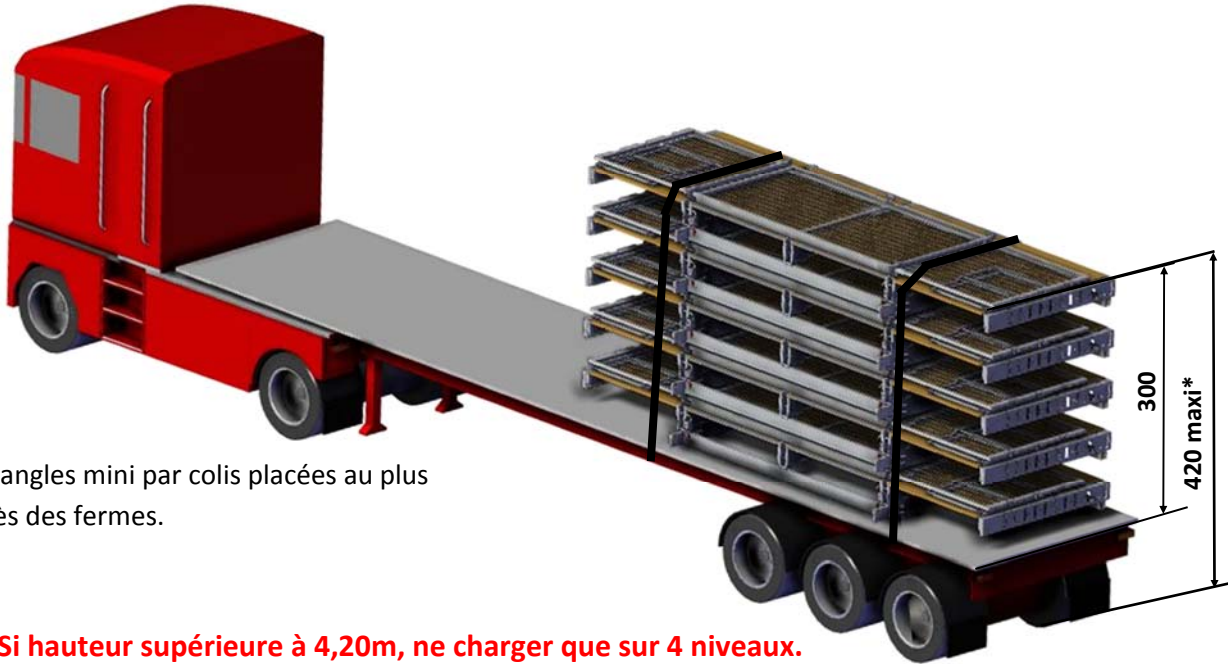


Point de levage arrière



2. TRANSPORT

- 5 Niveaux maximum

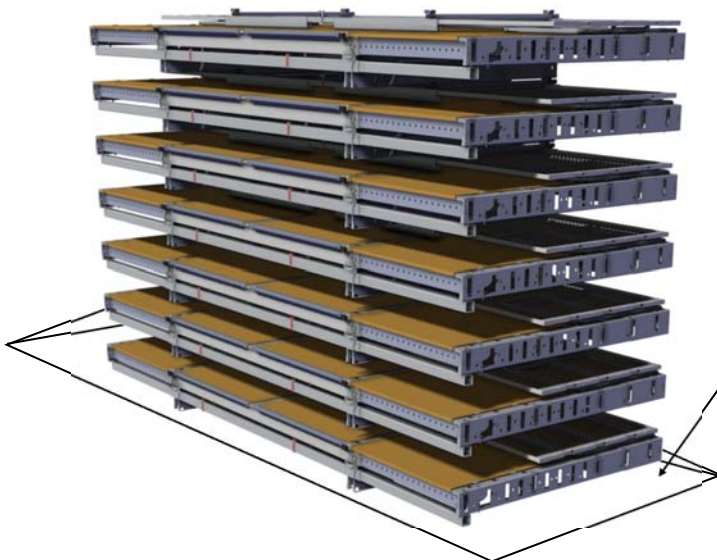


2 sangles mini par colis placées au plus près des fermes.

*** Si hauteur supérieure à 4,20m, ne charger que sur 4 niveaux.**

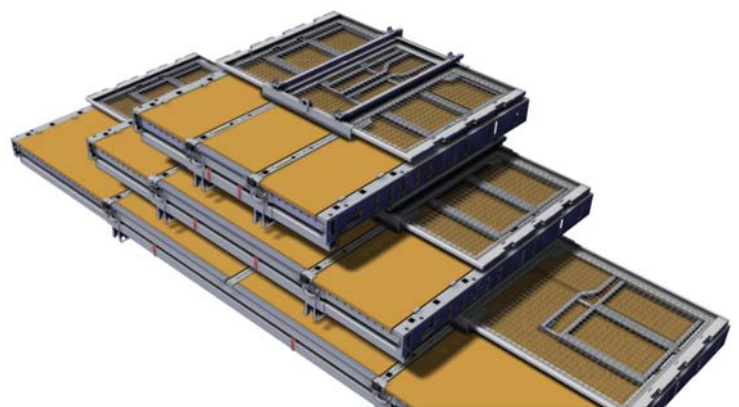
3. STOCKAGE

- Empilage ferme sur ferme sur 7 Niveaux Maxi.
Sauf M1 sur 4 niveaux maxi.



Dalle béton ou bastaing de répartition

- Possibilité de coliser plusieurs type de modules sans contrainte de fermes.
- Attention à respecter l'équilibre de l'ensemble :
 - Empiler les PTE sur la partie centrale des auvents uniquement
 - Empiler les PTE de manière pyramidale
 - Ne pas créer de porte à faux



Colisage modules 2.5m

Planche: 07.50.03 ind.02



sateco

NOUS AVONS UN MONDE À BÂTIR