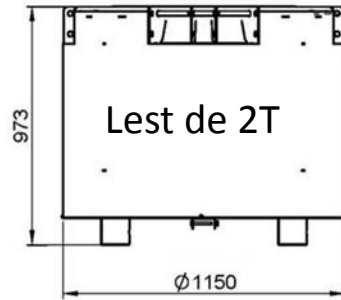
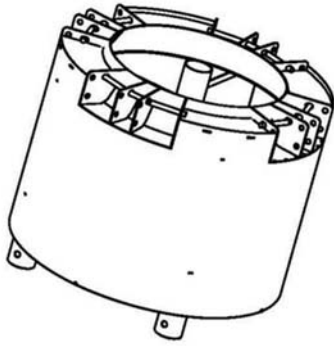
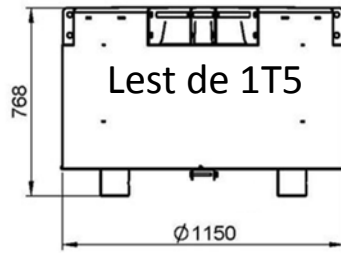
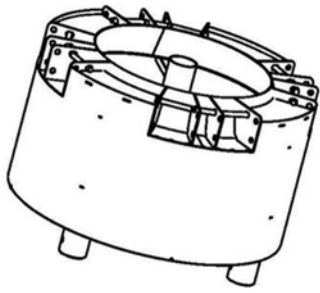
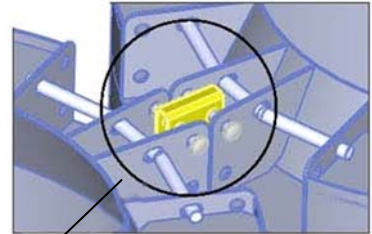


# Les lests

D.T. SC 1015 BOX

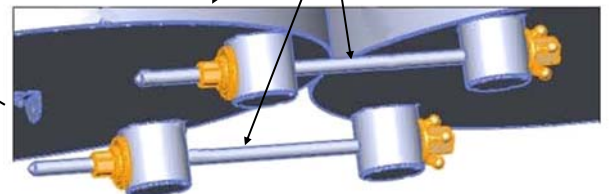


1 pièce de liaison haute



Kit de jonction de lests

2 tiges de liaisons basses

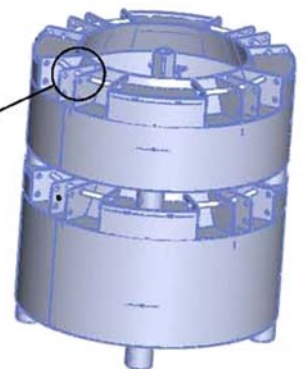
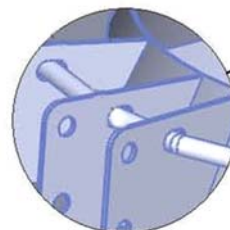


Stockage des lests :

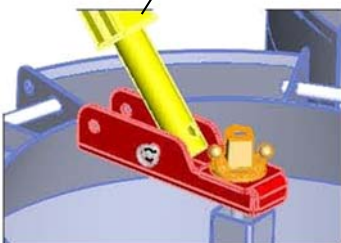
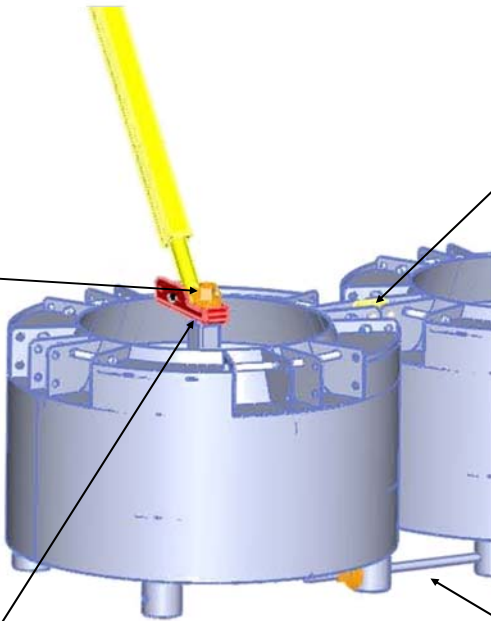
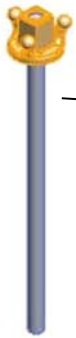
Lest 1.5T : 4 maxi

Lest 2T : 3 maxi

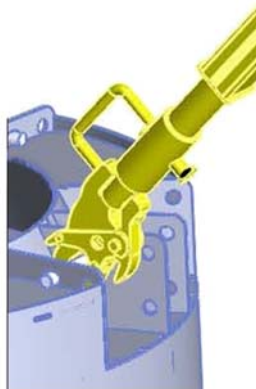
Manutention sur 4 points CMU 3T



Tige de fixation tout lest



Chape d'ancrage



Stabilisateur T1



**sateco**

NOUS AVONS UN MONDE À BÂTIR

Planche: 32.50.04 ind.01